

Art. Nr. 12238

Climbing Triangle Adventure

Directions for use

Assembly instruction

Kletterdreieck Adventure

Gebrauchsanweisung

Aufbauanleitung

Triangle d'escalade Adventure

Notice d'utilisation

Notice de montage

Triangolo da arrampicata Adventure

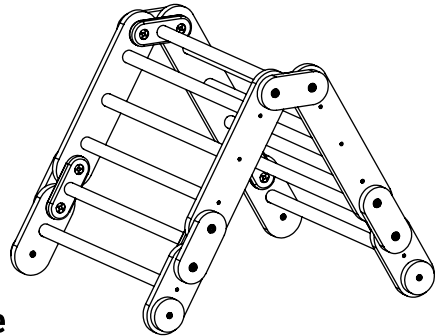
Istruzioni di montaggio

Istruzioni per l'uso

Triángulo de escalada Adventure

Instrucciones de montaje

Instrucciones de uso



CAUTION:

The toy is to be assembled by an adult.



CAUTION:

Assemblage par un adulte requis.



en Climbing Triangle Adventure – Direction for use



IMPORTANT
READ AND FOLLOW ALL SAFETY INFORMATION AND INSTRUCTIONS
PLEASE KEEP THIS INSTRUCTION SHEET SAFELY FOR FUTURE REFERENCE.



WARNING! MAXIMUM WEIGHT SHOULD NOT EXCEE 50 KGS.
WARNING! DO NOT USE WITHOUT ADULT SUPERVISION!
WARNING! ADULT ASSEMBLING REQUIRED!

1. Inappropriate use or faulty application of the product is explicitly forbidden and absolves the manufacturer of all liability. This product needs to be mounted and checked thoroughly by an adult before use. Modifications made by the consumer to the original activity toy (for example the adding of an accessory) shall be carried out according to the instructions.
2. The use of the item is allowed only under continuous supervision by an adult. The product is suitable for individuals weighing up to 50 kg.
3. Suitable for domestic and indoor use only.
4. When installing the product, ensure that the play system or other construction can support the weight and that there is no risk of entrapment.
5. The product should be placed on a level surface at least 2 m distance to any structure or obstruction such as a fence, garage, house, overhanging branches, laundry lines or electrical wires; the safety zone (shock absorbing, soft surface) should be 2 m added to rope length at front and back.
6. In this safety area no hard, angular or spiky objects should be present. The surface underneath the product should be flat and shock absorbing. The product must not be placed on asphalt, concrete or any other hard surface. We advise the removal and storage of all accessories during the winter because the characteristics of the soil (when frozen) are not suitable for safe play.
7. The minimum distance between the play equipment as well as the distance between the play equipment and the frame should be 45cm.
8. All pieces should be checked regularly. For replacement material and expansion of the playground equipment, please contact the manufacturer to guarantee the safety.
9. Please do not expose to the sun long-term if not in use.



Inspection and maintenance

The frequency of inspection and maintenance will vary with the type of equipment of materials used or other factors (e.g. heavy use, levels of vandalism, coastal location, air pollution, age of equipment).

Special attention should be given to the swing hooks, rings, carabiner hooks, plastic welds and ropes. Moving metal parts must be oiled regularly.

Routine visual inspection (weekly to monthly)

- Always check that the connectors are securely fastened.
- Check the shock absorbing surface for objects that don't belong there.
- Check for missing parts.
- Check the equipment ground clearances.

Operational inspection (1 to 3 months)

- Check the stability of the construction.
- Check every part for excessive wear and remove when necessary.

Annual inspection (1 up to 2 times per year)

- Check for rust and corrosion.
- Check every part for excessive wear and remove when necessary.
- Check all coverings for bolts and sharp edges and replace when required.
- Replace defective parts in accordance with the manufacturer's instruction.



WARNING! SMALL PARTS REQUIRE ASSEMBLY BY AN ADULT.



WARNING! Adult assembly required. | ACHTUNG! Aufbau nur durch einen Erwachsenen. | ATTENTION! Assemblage par un adulte requis. | AVVERTENZA! Richiesto assemblaggio da parte di un adulto. | ADVERTENCIA! Se requiere ensamblaje por un adulto.

de Kletterdreieck Adventure – Gebrauchsanweisung



WICHTIG

LESEN UND BEFOLGEN SIE ALLE SICHERHEITS- UND MONTAGEHINWEISE. BITTE BEWAHREN SIE DIESE GEBRAUCHSANWEISUNG FÜR EINE EVENTUELLE KORRESPONDENZ AUF.



**ACHTUNG! MAX. GEWICHT SOLLTE 50 KG NICHT ÜBERSCHREITEN.
ACHTUNG! NICHT OHNE BEAUFSICHTIGUNG DURCH ERWACHSENE VERWENDEN!
ACHTUNG! AUFBAU DURCH ERWACHSENE ERFORDERLICH!**

1. Unsachgemäßer Gebrauch oder fehlerhafte Anwendung des Produkts ist ausdrücklich verboten und befreit den Hersteller von jeder Haftung. Dieses Produkt muss von einem Erwachsenen montiert und vor jedem Gebrauch gründlich überprüft werden. Durch den Kunden am ursprünglichen Bewegungsspielzeug vorgenommene Änderungen (wie der Anbau von Zusatzteilen) müssen laut Anleitung erfolgen.
2. Die Verwendung des Artikels ist nur unter ständiger Aufsicht eines Erwachsenen erlaubt. Das Produkt eignet sich nur für Personen mit einem Gewicht bis zu 50 kg.
3. Nur für den häuslichen Gebrauch und für den Innenbereich geeignet.
4. Achten Sie beim Aufbau des Produktes darauf, dass das Spiel-System oder andere Konstruktionen das Gewicht halten können und dass keine Klemmgefahr besteht.
5. Das Produkt sollte auf einer ebenen Fläche mit mindestens 2 m Abstand zu jeglichen Gebäuden oder einem anderen Hindernis wie einem Zaun, einer Garage, einem Haus, überhängenden Ästen, Wäscheleinen oder elektrischen Leitungen platziert werden; es sollte vorne und hinten für ausreichend Sicherheitsabstand gesorgt werden.
6. In diesem Sicherheitsbereich sollten keine harten, eckigen oder spitzen Gegenstände vorhanden sein. Die Fläche unter dem Produkt sollte flach und stoßdämpfend sein. Das Produkt darf nicht auf Asphalt, Beton oder einer anderen harten Oberfläche platziert werden. Wir empfehlen die Entfernung und Lagerung des Produktes im Winter, da der Zustand des Bodens (falls gefroren) für sicheres Spielen nicht geeignet ist.
7. Der Mindestabstand zu weiteren Spielvorrichtungen und zu dem Rahmen des Spiel-Systems oder anderer Konstruktionen muss 45 cm betragen.
8. Alle Teile müssen regelmäßig überprüft werden. Für Ersatzteile und Erweiterung des Produktes, kontaktieren Sie bitte den Hersteller um die Sicherheit zu gewährleisten.
9. Das Produkt bitte nicht langfristig der Sonne aussetzen, wenn es nicht in Gebrauch ist.



Inspektion und Wartung

Die Häufigkeit der Inspektion und Wartung hängt von der Art der Ausrüstung, den verwendeten Materialien oder anderen Faktoren ab (z.B. starke Nutzung, Grade der Beschädigung, küstennahe Lage, Luftverschmutzung oder Alter des Produkts).

Besondere Aufmerksamkeit sollte man Haken, Ringen, Karabinerhaken, Kunststoffteilen, Kunststoff-Verbindungen sowie den Seilen widmen. Bewegliche Metallteile müssen regelmäßig geölt werden.

Regelmäßige Sichtprüfung (wöchentlich bis monatlich)

- Immer überprüfen, ob die Verbindungsstücke festsitzen.
- Überprüfen Sie die stoßdämpfende Oberfläche. Stellen Sie sicher, dass sich dort keine anderen Objekte befinden.
- Schauen Sie gründlich nach, ob eventuell Teile fehlen.
- Überprüfen Sie das Produkt und die Bodenbeschaffenheit.

Betriebsprüfung (1 bis 3 Monate)

- Überprüfen Sie die Stabilität der Konstruktion.
- Überprüfen Sie jedes Teil auf übermäßigen Verschleiß und ersetzen Sie es, wenn nötig.

Jährliche Kontrolle (1 bis 2 Mal pro Jahr)

- Überprüfen Sie das Produkt auf Rost und Korrosion.
- Überprüfen Sie jedes Teil auf übermäßigen Verschleiß und ersetzen Sie es, wenn nötig.
- Prüfen Sie alle Abdeckungen von Schrauben und scharfe Kanten und ersetzen Sie sie bei Bedarf.
- Defekte Teile entsprechend den Anweisungen des Herstellers auszutauschen.



ACHTUNG!
DIE KLEINTEILE ERFORDERN DIE MONTAGE DURCH EINEN ERWACHSENEN.



WARNING! Adult assembly required. | ACHTUNG! Aufbau nur durch einen Erwachsenen. | ATTENTION! Assemblage par un adulte requis. | AVVERTENZA! Richiesto assemblaggio da parte di un adulto. | ADVERTENCIA! Se requiere ensamblaje por un adulto.

fr Triangle d'escalade Adventure – Notice d'utilisation



IMPORTANT

LISEZ ; RESPECTEZ ET CONSERVEZ TOUTES LES CONSIGNES DE SÉCURITÉ ET DE MONTAGE.
PRIÈRE DE CONSERVER CETTE NOTICE D'UTILISATION POUR VOUS Y RÉFÉRER ULTÉRIEUREMENT.



**AVERTISSEMENT! POIDS MAXIMUM 50 KG.
AVERTISSEMENT! NE PAS UTILISER SANS LA PRESENCE D'UN ADULTE !
AVERTISSEMENT! LE MONTAGE DOIT ETRE REALISÉ PAR UN ADULTE !**

1. L'utilisation inappropriée ou incorrecte du produit est formellement interdite et libère le fabricant de toute responsabilité. Ce produit doit être monté et contrôlé minutieusement par un adulte avant l'emploi. Les modifications apportées par le consommateur au jouet d'activité original (par exemple l'ajout d'un accessoire) doivent être effectuées conformément aux instructions.
2. L'utilisation de l'article n'est autorisée que sous la surveillance continue d'un adulte. Le produit ne convient que pour des personnes d'un poids inférieur à 50 kg.
3. Convient uniquement à un usage domestique et à l'intérieur.
4. Lors du montage de l'équipement, veillez à ce que le système de jeu ou autres constructions puissent supporter le poids et à ce qu'il n'existe aucun risque de coincement.
5. Le produit doit être placé sur une surface plane, à une distance minimum de 2 m de tout bâtiment ou autre obstacle tel clôture, garage, maison, branches, fil à linge ou lignes électriques ; il est important de veiller à une zone de sécurité suffisante devant et derrière.
6. Aucun objet dur, anguleux ou pointu ne doit se trouver dans cette zone de sécurité. La surface sous le produit doit être plate et avoir des qualités amortissantes. Le produit ne doit pas être accroché au-dessus de l'asphalte, du béton ou toute autre surface dure. Nous préconisons de démonter et de remiser le produit en hiver car les caractéristiques du sol (s'il est gelé) ne conviennent pas pour jouer en toute sécurité.
7. L'espace minimum entre ce produit et d'autres système de jeu ainsi qu'entre le cadre e l'assise de la balançoire doivent être de 45 cm.
8. Toutes les pièces doivent être contrôlées régulièrement. Contactez votre fabricant pour les pièces détachées et l'extension de l'équipement de jeu. Ainsi la sécurité est garantie.
9. Ne pas exposer durablement au soleil si l'objet n'est pas utilisé.



WARNING! Adult assembly required. | ACHTUNG! Aufbau nur durch einen Erwachsenen. | ATTENTION! Assemblage par un adulte requis. | AVVERTENZA! Richiesto assemblaggio da parte di un adulto. | ADVERTENCIA! Se requiere ensamblaje por un adulto.

Contrôle et entretien

La fréquence de contrôle et d'entretien dépend du type d'équipement, du matériel utilisé et d'autres facteurs (notamment forte utilisation, degré de détérioration, site proche de la côte, pollution de l'air ou âge de l'équipement).

Une attention particulière doit être accordée aux crochets de balançoire, anneaux, mousquetons, éléments plastiques, soudures en plastique ainsi qu'aux courroies. Les pièces de métal mobiles doivent être huilées régulièrement.

Contrôle régulier (hebdomadaire à mensuel)

- Vérifiez toujours si les vis et les boulons sont fermement vissés.
- Contrôlez la surface amortissante. Assurez-vous qu'aucun autre objet ne se trouve dessus.
- Vérifiez minutieusement si éventuellement des pièces manquent.
- Contrôlez l'équipement et le sol.

Contrôle approfondi (1 à 3 mois)

- Vérifiez la stabilité de la construction.
- Examinez le degré d'usure de chaque pièce et remplacez-la si possible en cas de forte usure.

Contrôle annuel (1 à 2 fois par an)

- Contrôlez l'équipement en matière de rouille et de corrosion.
- Examinez le degré d'usure de chaque pièce et remplacez-la si possible en cas de forte usure.
- Vérifier l'absence de boulons et d'arêtes vives sur tous les revêtements et les remplacer si nécessaire.
- Remplacer les pièces défectueuses conformément aux instructions du fabricant.



AVERTISSEMENT!
LES PETITES PIÈCES NÉCESSITENT LE MONTAGE PAR UN ADULTE.



WARNING! Adult assembly required. | ACHTUNG! Aufbau nur durch einen Erwachsenen. | ATTENTION! Assemblage par un adulte requis. | AVVERTENZA! Richiesto assemblaggio da parte di un adulto. | ADVERTENCIA! Se requiere ensamblaje por un adulto.

Triangolo da arrampicata Adventure – Istruzioni per l'uso



IMPORTANTE

LEGGERE E SEGUIRE LE INFORMAZIONI E LE ISTRUZIONI DI SICUREZZA.

PREGASI CONSERVARE QUESTE ISTRUZIONI CON CURA PER FUTURA REFERENZA.



**ATTENZIONE! LA PORTATA MASSIMA NON DEVE SUPERARE I 50 KG.
ATTENZIONE! NON UTILIZZARE SENZA LA SUPERVISIONE DI UN ADULTO!
ATTENZIONE! NECESSARIO IL MONTAGGIO DA PARTE DI UN ADULTO!**

1. L'uso inappropriato o incorretto di questo prodotto è severamente proibito e assolve il fornitore da qualsiasi responsabilità. Questo prodotto dev'essere montato e controllato attentamente da un adulto prima dell'utilizzo. Modifiche apportate dal consumatore al giocattolo originale (ad esempio l'aggiunta di un accessorio) devono essere eseguite in base alle istruzioni.
2. L'utilizzo dell'articolo è solamente permesso sotto la supervisione continua di un adulto. Il prodotto risulta adatto solo a persone con un peso massimo di 50 kg.
3. Solo per uso domestico e al coperto.
4. Durante il montaggio fare particolare attenzione che il sistema da gioco ed altre costruzioni riescano a reggere il peso giusto e che non vi sia rischio di intrappolamento.
5. Il prodotto dev'essere posizionato su una superficie piana, distaccato almeno 2 m da qualsiasi ostacolo (ad es. recinti, garage, case, aste e stendini appesi o cavi elettrici); la distanza di sicurezza dev'essere rispettata sia davanti che dietro.
6. Nella zona di sicurezza non devono essere presenti oggetti duri, angolari o appuntiti. La superficie sottostante il prodotto deve essere piana e in grado di ammortizzare le cadute. Al prodotto non dev'essere posizionato su asfalto, cemento o altre superfici dure. Sugeriamo la rimozione e la conservazione del prodotto durante l'inverno, in quanto le caratteristiche e lo stato del terreno, in caso di ghiaccio, non sono adeguate per un utilizzo sicuro.
7. La distanza minima con altri giochi e strutture nei dintorni, così come la distanza tra i quest'ultimi ed il bordo dev'essere di 45 cm.
8. Ogni parte dev'essere controllata regolarmente. Nel caso fossero necessarie parti di ricambio o aggiuntive per l'oggetto in questione, contattare cortesemente il fornitore. In questo modo la sicurezza sarà garantita.
9. Non esporre alle luce solare per tempi prolungati durante il non utilizzo.



Ispezione e manutenzione

La frequenza d'ispezione e manutenzione varia a seconda del tipo di equipaggiamento e materiali utilizzati, assieme ad altri fattori (ad es. uso intensivo, intensità di eventuali danni, ubicazione nell'utilizzo, inquinamento dell'aria ed età dell'apparecchiatura).

Prestare particolare attenzione ai ganci del dondolo, agli anelli, i pesi, gli appoggi e le parti in plastica e le corde. Le parti in metallo mobili devono essere oleate regolarmente.

Ispezione da effettuare regolarmente (cadenza settimanale-mensile)

- Controllare sempre che le parti di collegamento siano fissate per bene.
- Controllare la superficie antishock per un'eventuale presenza di corpi estranei.
- Controllare che non manchino parti.
- Controllare l'equipaggiamento e che ci sia sempre spazio sufficiente.

Controllo operativo (ogni 1-3 mesi)

- Controllare la stabilità della costruzione.
- Controllare che ogni parte non subisca troppa usura e rimuovere se necessario.

Controllo annuale (1-2 volte l'anno)

- Controllare tracce di ruggine o corrosione.
- Controllare che ogni parte non subisca troppa usura e rimuovere se necessario.
- Controllare tutti i rivestimenti per verificare la presenza di bulloni e bordi taglienti e sostituirli se necessario.
- Sostituire le parti difettose secondo le istruzioni del produttore..



ATTENZIONE!
IL MONTAGGIO DI PICCOLE COMPONENTI È DA EFFETTUARSI SOLO ED SCLUSIVAMENTE SOTTO LA SUPERVISIONE DI UN ADULTO.



WARNING! Adult assembly required. | ACHTUNG! Aufbau nur durch einen Erwachsenen. | ATTENTION! Assemblage par un adulte requis. AVVERTENZA! Richiesto assemblaggio da parte di un adulto. | ADVERTENCIA! Se requiere ensamblaje por un adulto.

es Triángulo de escalada Adventure – Instrucciones de uso



IMPORTANTE

LEA Y SIGA TODAS LAS ADVERTENCIAS DE SEGURIDAD.

POR FAVOR CONSERVE ÉSTAS INSTRUCCIONES DE USO PARA FUTURAS REFERENCIAS.



¡ATENCIÓN! EL PESO MÁXIMO NO DEBE SUPERAR LOS 50 KG

¡ATENCIÓN! ¡NO UTILIZAR SIN LA SUPERVISIÓN DE UN ADULTO!

¡ATENCIÓN! ¡EL MONTAJE DEBE REALIZARLO UN ADULTO!

1. El uso inadecuado o incorrecto del artículo esta prohibido y libera al fabricante de cualquier responsabilidad. Este producto debe ser montado y probado por un adulto antes de su uso. Cualquier modificación realizada por el consumidor en el juguete de actividad original (por ejemplo, la adición de un accesorio) debe llevarse a cabo de acuerdo con las instrucciones
2. El uso del artículo está solo permitido bajo la supervisión permanente de un adulto. El producto es apto para personas con un peso de hasta 50 kg.
3. Apto únicamente para uso doméstico y en interiores.
4. Tenga en cuenta durante el armado del aparato que el sistema del juego u otras construcciones puedan sostener el peso y que no exista peligro de atasco.
5. El producto debe ser colocado en una superficie plana, a un mínimo de 2 metros de distancia de la construcción más cercana o de otro obstáculo como cerca, garage, casa, ramas, cuerda de colada o cables eléctricos. Se debe procurar tener una zona segura suficiente delante y detrás del mismo.
6. En esta área de seguridad no deben existir objetos duros, puntiagudos o con esquinas. La superficie bajo el producto debe ser plana y amortiguada. El producto no debe ser colocado sobre asfalto, cemento u otra superficie dura. Le sugerimos guardar el artículo y accesorios en invierno, ya que las propiedades del suelo (en caso que esté congelado) no son adecuadas para la seguridad del juego.
7. La distancia mínima entre el columpio así como la distancia entre el asiento del columpio y el bastidor debe ser de 45 cms.
8. Todas las piezas debe ser revisadas cuidadosamente. Para solicitar reemplazos o ampliaciones del aparato de juego contacte por favor al distribuidor. Así se garantiza la seguridad.
9. No colocar por largas temporadas al sol cuando no se usa el artículo.



Inspección y mantenimiento

La frecuencia de la inspección y el mantenimiento dependen del tipo de equipamiento, los materiales empleados u otros factores (por ej. frecuencia de uso, grado de daño, cercanía de la costa, contaminación ambiental o edad del aparato).

Especial atención merecen los ganchos del columpio, aros, gancho de mosquetón, piezas de plástico, material sintético y costuras de soldadura. Los materiales móviles debe ser aceitados con frecuencia.

Frecuente inspección visual (semanal a mensual)

- Verificar siempre si las tuercas y tornillos están bien fijados.
- Verifique la amortiguación de la superficie. Asegúrese que no existan otros objetos sobre la misma.
- Observe cuidadosamente si faltan piezas.
- Verifique el equipamiento y el piso.

Inspección de la empresa (de 1 a 3 meses)

- Controle la estabilidad de la construcción.
- Verifique el desgaste de cada pieza y reemplácela de ser posible.

Inspección anual (de 1 a 2 veces por año)

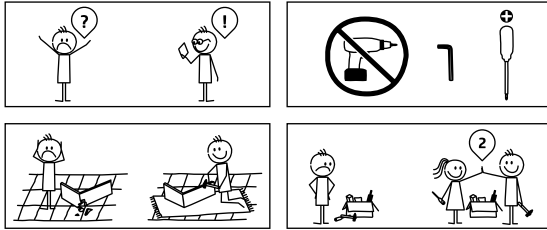
- Verifique que el aparato esté libre de corrosión y oxidamiento.
- Verifique el desgaste de cada pieza y reemplácela de ser posible.
- Compruebe si hay tornillos o bordes afilados en todos los revestimientos y sustitúyalos cuando sea necesario.
- Sustituya las piezas defectuosas según las instrucciones del fabricante.

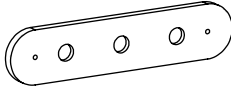
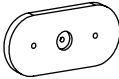

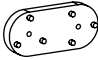


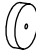






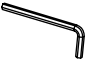


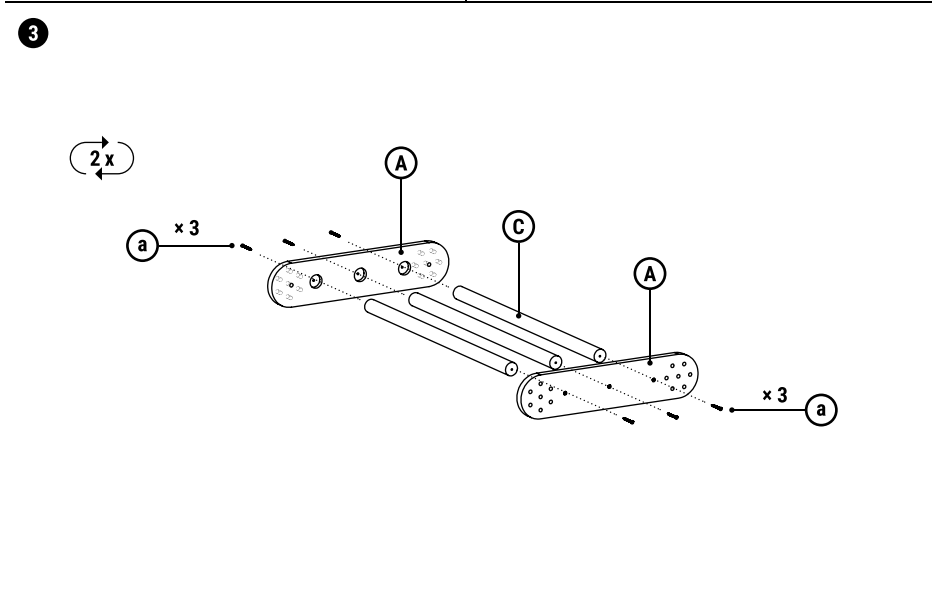
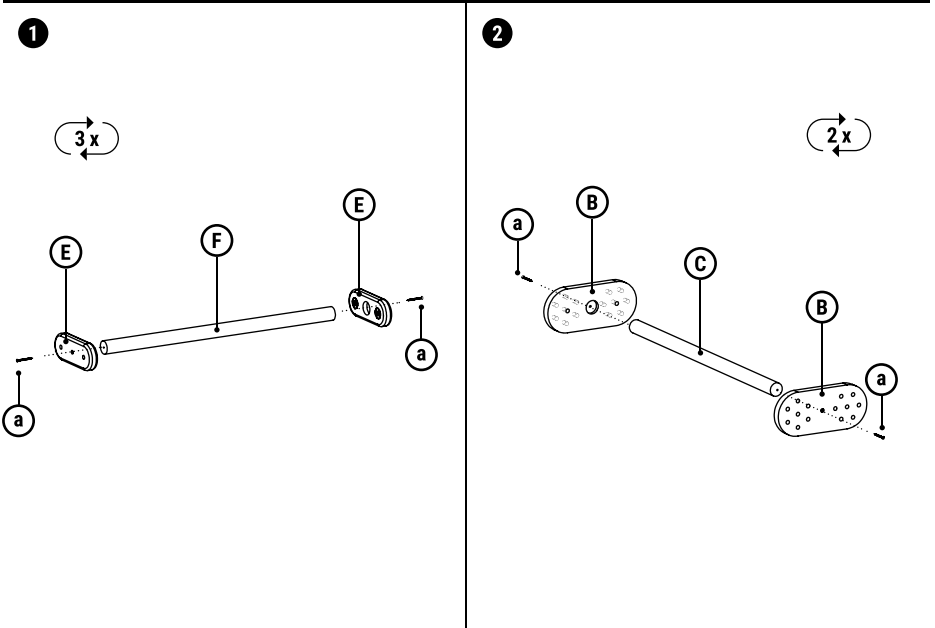
**¡ADVERTENCIA!
LAS PIEZAS PEQUEÑAS REQUIEREN SER ENSAMBLADAS POR UN ADULTO.**

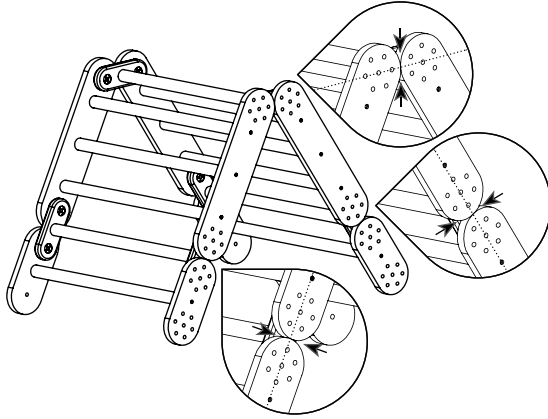


WARNING! Adult assembly required. | ACHTUNG! Aufbau nur durch einen Erwachsenen. | ATTENTION! Assemblage par un adulte requis. | AVVERTENZA! Richiesto assemblaggio da parte di un adulto. | ADVERTENCIA! Se requiere ensamblaje por un adulto.

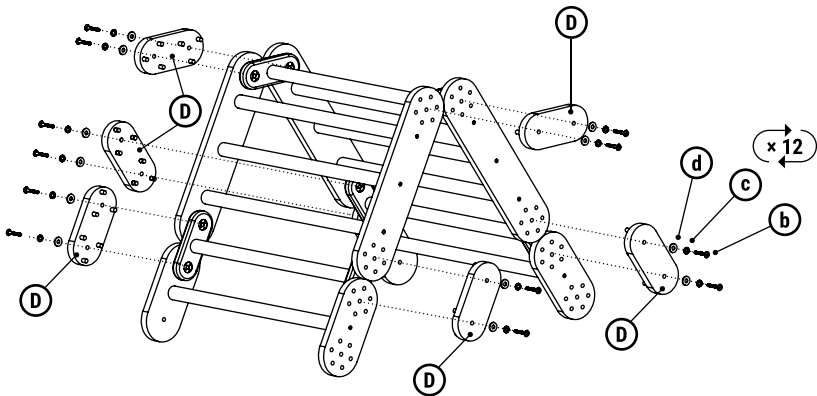


| | | | |
|---|---|---|---|
|  <p>A x 4</p> |  <p>B x 4</p> |  <p>C x 8</p> | |
|  <p>D x 6</p> |  <p>E x 6</p> |  <p>F x 3</p> | |
|  <p>G x 4</p> |  <p>a x 22</p> |  <p>b x 12</p> |  <p>c x 16</p> |
|  <p>d x 16</p> |  <p>e x 4</p> |  <p>f x 4</p> |  <p>x 2</p> |

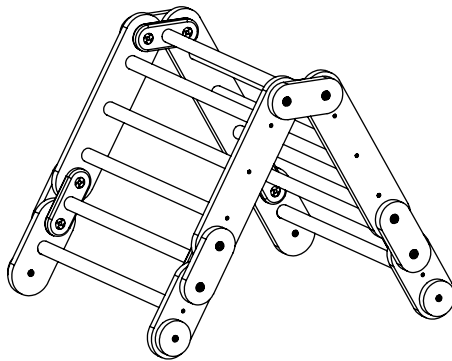
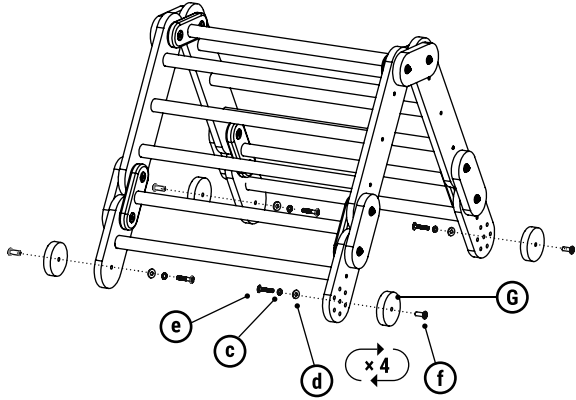




4



5





SMALL-FOOT.DE

small foot GmbH & Co. KG
Achimer Straße 5
27755 Delmenhorst / **Germany**
info@small-foot.de
www.small-foot.de

