

Art. Nr. 12242

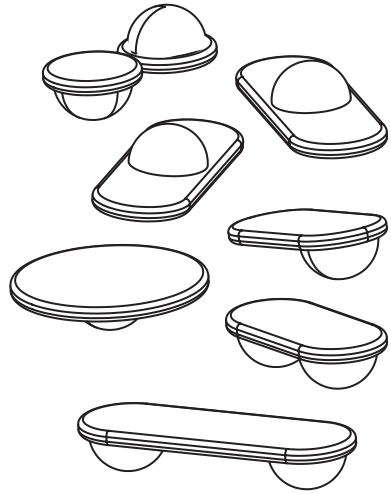
Balance Stones Adventure
Assembly instruction

Balanciersteine Adventure
Aufbauanleitung

Pierres d'équilibre Adventure
Notice de montage

Pietre di bilanciamento Adventure
Istruzioni di montaggio

Piedras del equilibrio Adventure
Instrucciones de montaje



CAUTION:

The toy is to be assembled by an adult.



CAUTION:

Assemblage par un adulte requis.



WARNING:

CHOKING HAZARD

Small parts. Not for children under 3 years.

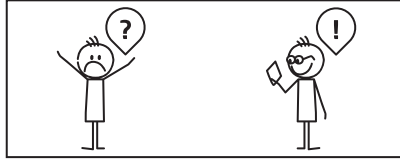


AVERTISSEMENT:

RISQUE DE SUFFOCATION

Présence de petits éléments. Ne convient pas aux enfants de moins de 3 ans.





x 1



x 1



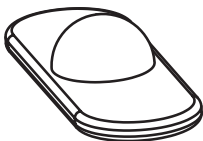
x 1



x 2



x 1

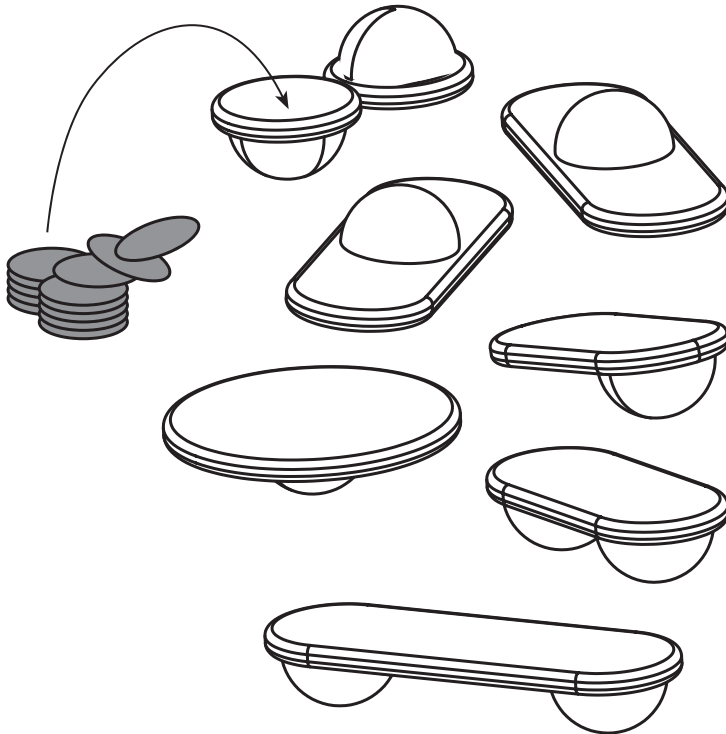


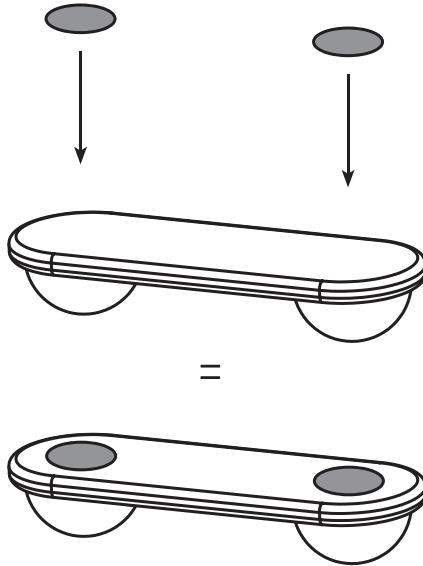
x 2



x 13







11x

