



Art. Nr. 12244

Follow us on:



Roller board Adventure

Directions for use

Rollbrett Adventure

Gebrauchsanweisung

Planche à roulettes Adventure

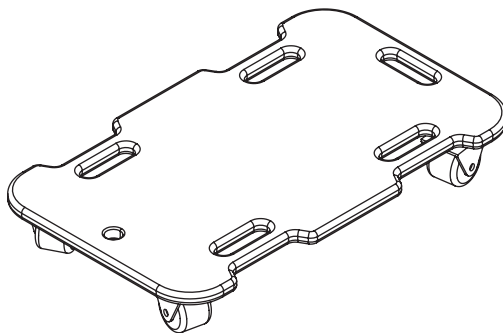
Notice d'utilisation

Tavola con rotelle Adventure

Istruzioni per l'uso

Scooter Board Adventure

Instrucciones de uso



Legler OHG small foot company
Achimner Straße 7
27755 Delmenhorst / Germany
www.small-foot.de



WARNING! Adult assembly required. **ACHTUNG!** Aufbau nur durch einen Erwachsenen. **ATTENTION!** Assemblage par un adulte requis. **AVVERTENZA!** Richiesto assemblaggio da parte di un adulto. **ADVERTENCIA!** Se requiere ensamblaje por un adulto.



Art. Nr. 12244

EN Roller board Adventure - Directions for use

Warnings:

Beware! Use only under direct adult supervision. The device must be used with caution to avoid accidents to the user or third parties due to falling or collision. If in doubt, first use the device only with assistance and/or suitable protective equipment. Collisions with other skateboards or other obstacles must be avoided at all costs. There is a risk of head or finger injuries. The board is not suitable for standing. Do not push with your fingers in the area of the wheels to avoid bruising. The roller boards should be used on even and smooth indoor floor coverings. Do not drive over edges or ledges. The wheels could be damaged. Packaging is not part of the items and must be disposed of before use. Plastic bags and plastic foils do not belong in the hands of babies and small children - risk of suffocation! After prolonged or frequent use, check all screws and tighten if necessary. Protect the appliance

from moisture. The appliance is intended for use from the age of 3 years.

The maximum weight capacity is 30 kg

DE Rollbrett Adventure - Gebrauchsanweisung

Warnhinweise:

Achtung! Benutzung nur unter unmittelbarer Aufsicht von Erwachsenen. Das Gerät ist mit Vorsicht zu verwenden, damit Unfälle des Benutzers oder Dritte durch Sturz oder Zusammenstoß vermieden werden. Im Zweifelsfall zunächst das Gerät nur mit Hilfestellung und/oder geeigneter Schutzausrüstung benutzen. Zusammenstöße mit anderen Rollbrettern oder sonstigen Hindernissen sind unbedingt zu vermeiden. Es drohen Kopf- oder Fingerverletzungen. Für das Fahren im Stehen ist das Rollbrett nicht geeignet. Mit den Fingern nicht im Bereich der Rollen anschieben, um Quetschungen zu vermeiden. Die Rollbretter sollten auf ebenen und glatten Fußbodenbelägen im Innenraum verwendet werden. Nicht über Kanten oder Absätze fahren. Die Rollen könnten beschädigt werden. Verpackungen sind nicht Bestandteil des Artikels und müssen vor dem Einsatz entsorgt werden. Plastiktüten

und Plastikfolien gehören nicht in die Hände von Babys und Kleinkindern – Erstickungsgefahr! Nach längerem oder häufigem Gebrauch sollten Sie alle Schrauben kontrollieren und gegebenenfalls nachziehen. Gerät vor Nässe schützen. Das Gerät ist für eine Benutzung ab einem Alter von 3 Jahren bestimmt.

Die maximale Belastbarkeit beträgt 30 kg



WARNING! Adult assembly required. **ACHTUNG!** Aufbau nur durch einen Erwachsenen. **ATTENTION!** Assemblage par un adulte requis. **AVVERTENZA!** Richiesto assemblaggio da parte di un adulto. **ADVERTENCIA!** Se requiere ensamblaje por un adulto.



Art. Nr. 12244

FR Planche à roulettes Adventure - Notice d'utilisation

Avertissements :

Attention. Ne peut qu'être utilisé sous la surveillance directe d'un adulte. Utilisez cet article avec précaution afin d'éviter tout accident à l'utilisateur ou à des tiers en raison de chutes ou de collisions. En cas de doute, n'utilisez l'appareil qu'avec de l'aide et/ou un équipement de protection approprié. Les collisions avec d'autres skateboards ou d'autres obstacles doivent être évitées à tout prix. Il existe un risque de blessures à la tête ou aux doigts. La planche à roulettes n'est pas adaptée à la position debout. Ne poussez pas avec vos doigts dans la zone des roues pour éviter les contusions. Les planches à roulettes doivent être utilisées sur des revêtements de sol intérieurs plats et lisses. Ne pas rouler sur les bords ou les paliers. Les roulettes peuvent être endommagées. L'emballage ne fait pas partie de l'article et doit être jeté avant utilisation. Les sacs et

les films en plastique ne doivent pas être mis entre les mains des bébés et des jeunes enfants - risque de suffocation ! Après une utilisation prolongée ou fréquente, vérifiez toutes les vis et resserrez-les si nécessaire. Protégez la planche de l'humidité. Cet article est destiné à être utilisé à partir de l'âge de 3 ans.

La capacité de charge maximale est de 30 kg

IT Tavola con rotelle Adventure - Istruzioni per l'uso

Avvertenze:

Attenzione: utilizzare solo sotto la diretta supervisione di un adulto. Utilizzare il dispositivo con cautela per evitare incidenti per l'utente o terzi dovuti a cadute o collisioni. In caso di dubbio, utilizzare il dispositivo solo con assistenza e/o con dispositivi di protezione adeguati. Le collisioni con altri skateboard o altri ostacoli devono essere evitate a tutti i costi. C'è il rischio di lesioni alla testa o alle dita. La tavola con rotelle non è adatta per stare in piedi. Non spingere con le dita nella zona delle ruote per evitare lividi. Le tavole con rotelle devono essere usate su pavimenti con superfici regolari e lisce in spazi al coperto. Non utilizzare su bordi o angoli: le ruote potrebbero danneggiarsi. L'imballaggio non fa parte dell'articolo e deve essere smaltito prima dell'uso. I sacchetti di plastica e i fogli di plastica non devono finire nelle mani di neonati e bambini piccoli, a causa del rischio

di soffocamento! Dopo un uso prolungato o frequente, controllare tutte le viti e fissare se necessario. Proteggere il dispositivo dall'umidità. Il dispositivo è destinato all'uso a partire dall'età di 3 anni.

La capacità massima di carico è di 30 kg



WARNING! Adult assembly required. **ACHTUNG!** Aufbau nur durch einen Erwachsenen. **ATTENTION!** Assemblage par un adulte requis. **AVVERTENZA!** Richiesto assemblaggio da parte di un adulto. **ADVERTENCIA!** Se requiere ensamblaje por un adulto.



Art. Nr. 12244

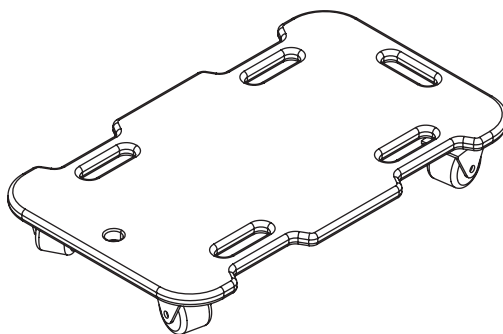
ES Scooter Board Adventure - Instrucciones de uso

Advertencias:

Precaución. Utilizar sólo bajo la supervisión directa de un adulto. Utilice el aparato con precaución para evitar accidentes al usuario o a terceros por caídas o colisiones. En caso de duda, utilice primero el aparato sólo con ayuda y/o con un equipo de protección adecuado. Hay que evitar a toda costa las colisiones con otros monopatines u otros obstáculos. Existe el riesgo de lesiones en la cabeza o en los dedos. La tabla rodante no es adecuada para utilizarla de pie. No coger la tabla con los dedos en la zona de las ruedas para evitar magulladuras. Las tablas rodantes deben utilizarse en suelos interiores lisos y uniformes. No utilizarla por encima de los bordes ni de las pendientes. Las ruedas podrían dañarse. El embalaje no forma parte de los artículos y debe eliminarse antes de su uso. Las bolsas de plástico y las láminas de plástico no deben estar en manos de los bebés

ni de niños pequeños: ¡riesgo de asfixia! Después de un uso prolongado o frecuente, compruebe todos los tornillos y asegúrelos si es necesario. Proteja este producto de la humedad. Se recomienda utilizar al tablero rodante a partir de los 3 años de edad.

La capacidad de carga máxima es de 30 kg



WARNING! Adult assembly required. **ACHTUNG!** Aufbau nur durch einen Erwachsenen. **ATTENTION!** Assemblage par un adulte requis. **AVVERTENZA!** Richiesto assemblaggio da parte di un adulto. **ADVERTENCIA!** Se requiere ensamblaje por un adulto.