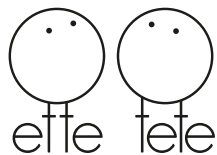
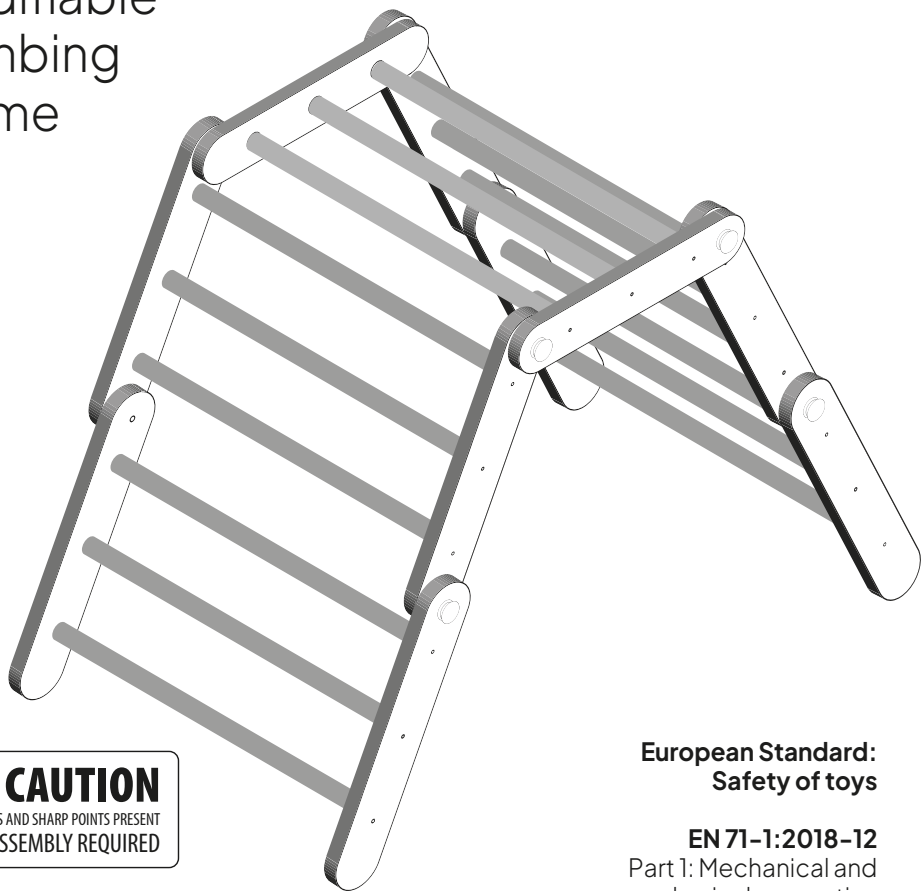


FIPITRI



Modifiable Climbing Frame



COMPANY: **Snores Ltd**
VAT ID: LV40203014965
Address: "Barži", Tinuzu reg.,
Ogre county, LV-5015, Latvia
Customer service:
+371 25704040 (8:00-17:00 CET)
support@ettetete.com
www.ettetete.com

European Standard:
Safety of toys

EN 71-1:2018-12

Part 1: Mechanical and
physical properties

EN 71-2:2021-02

Part 2: Flammability

EN 71-3:2019+A1:2021

Migration of certain elements

EN 71-8:2018-03

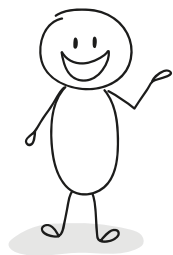
Part 8: Activity toys for domestic use

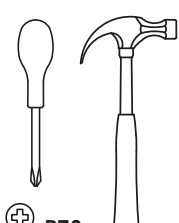
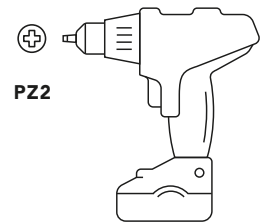
EN 71-9:2005 +A1:2007

Organic chemical compounds

ISO 9001
ISO 14001
BUREAU VERITAS
Certification






Tools needed:  **Recomended:** 

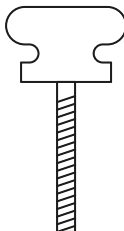
PZ2

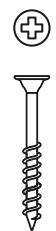
CONSTRUCTION BY ADULTS!


28.09.2023. Rev.2

PART LIST

 **96x**

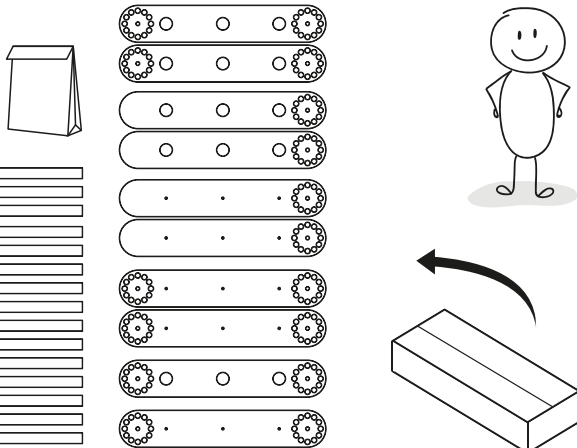
 **8x**

 **30x**
5*40 mm (PZ2)

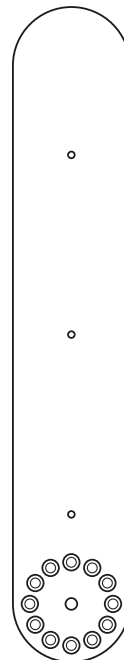
 **PZ2**

Wooden rods - 15x

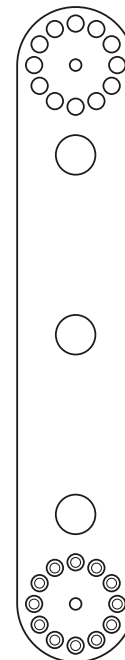
Lay everything out on flat surface:



Nr.1
2x



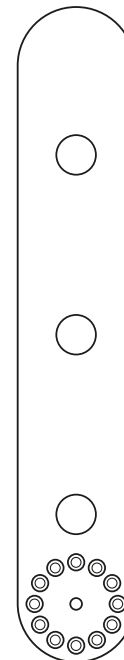
Nr.2
2x



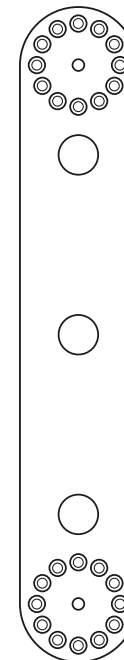
Nr.3
3x



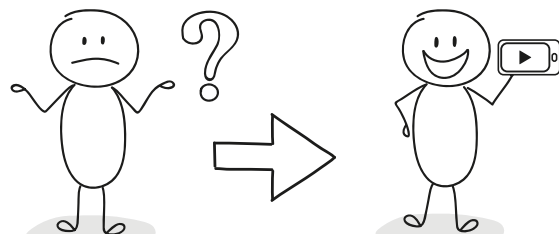
Nr.4
2x



Nr.5
1x

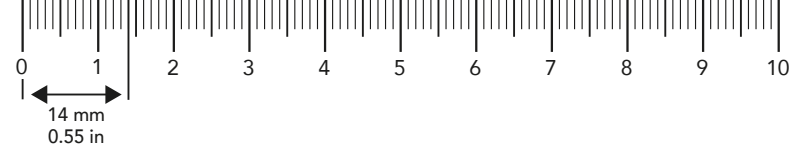
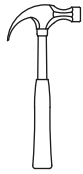


For video instructions look in Ette Tete Youtube account:



ettetete.com
support@ettetete.com

1



Smaller holes

Bigger holes

Nr.1
2x

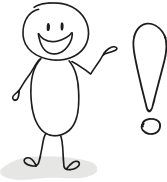
Nr.2
2x

Nr.3
3x

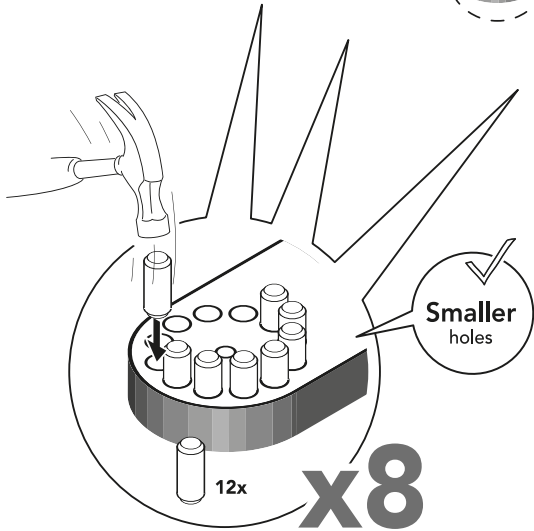
Nr.4
2x

Nr.5
1x

Pins length outside when assembled - 14 mm (0.55 in)



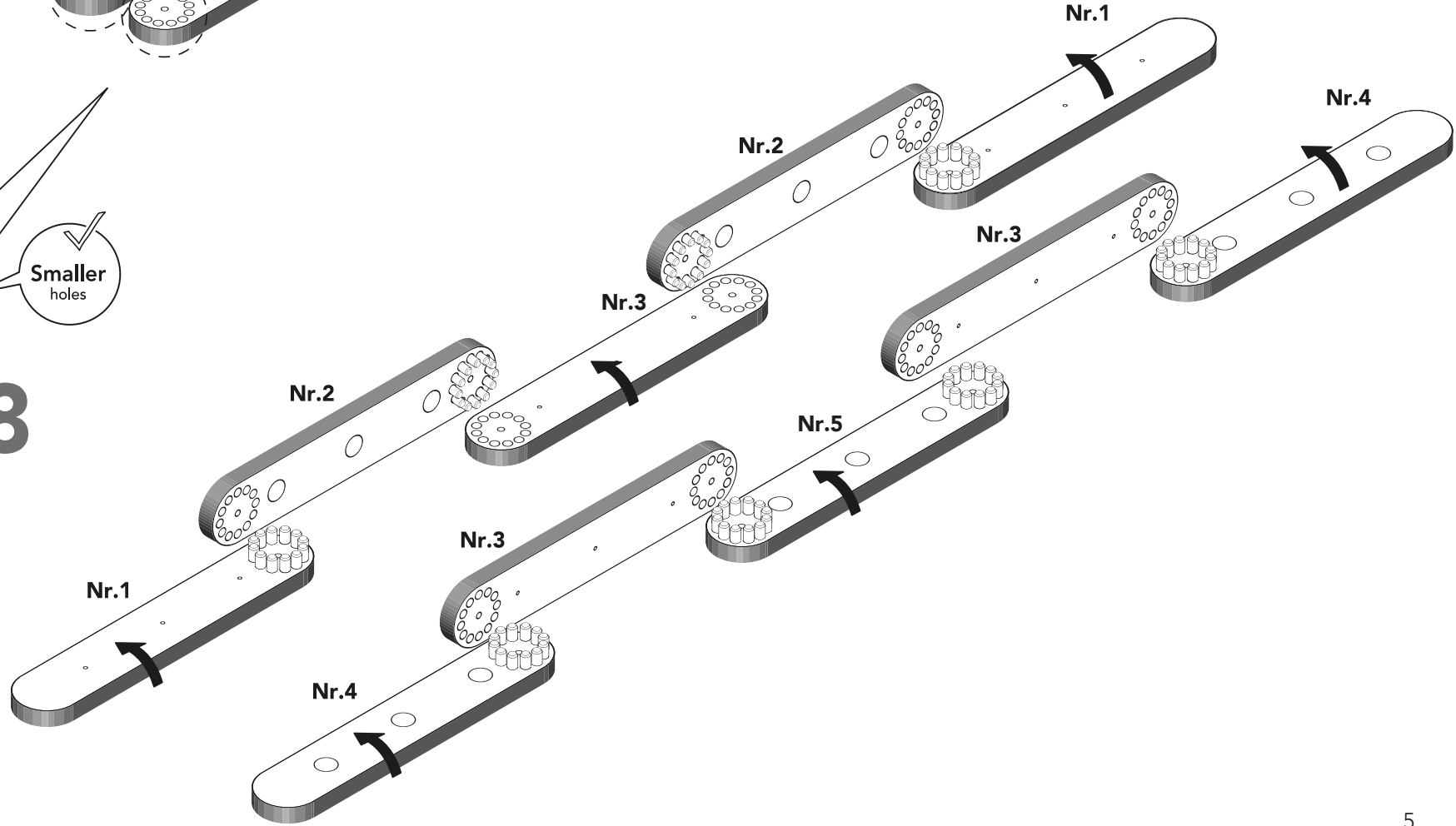
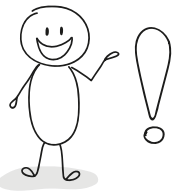
2



Smaller holes

x8

12x



Nr.1

Nr.2

Nr.3

Nr.3

Nr.4

Nr.5

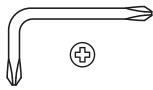
Nr.1

Nr.2

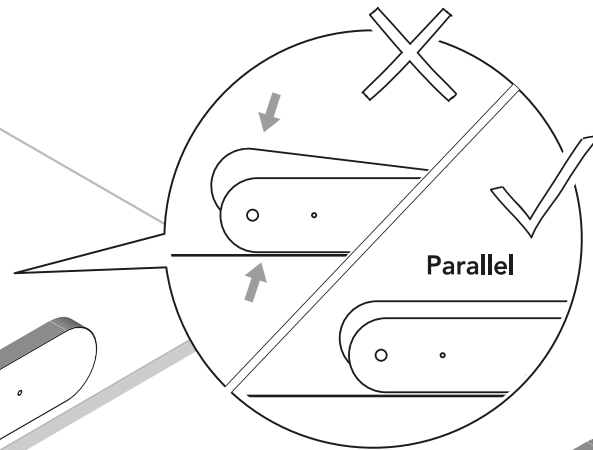
Nr.3

Nr.4

3



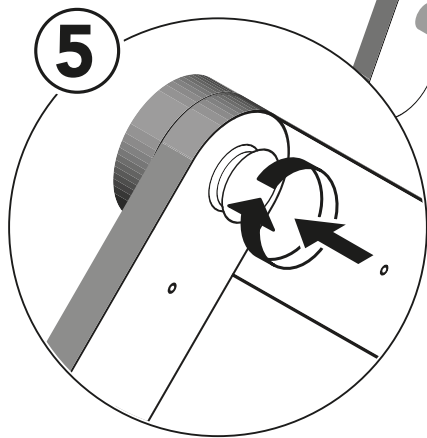
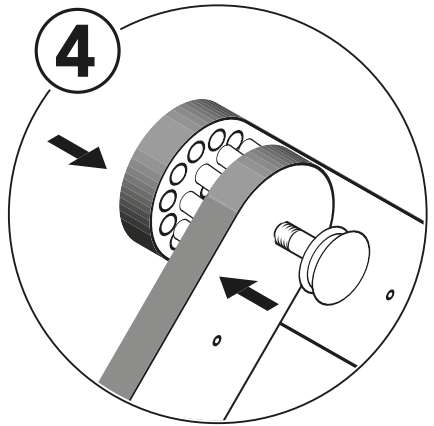
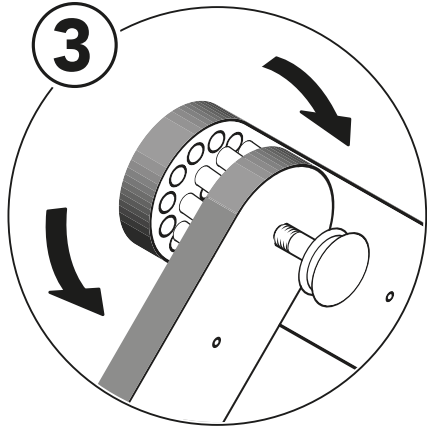
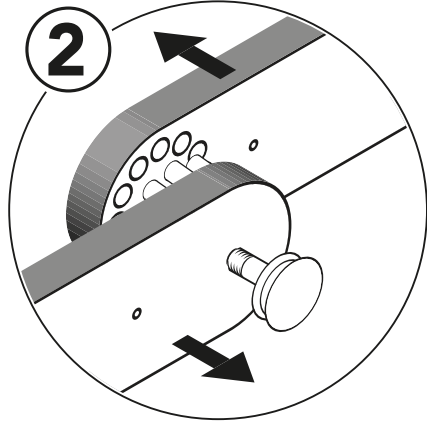
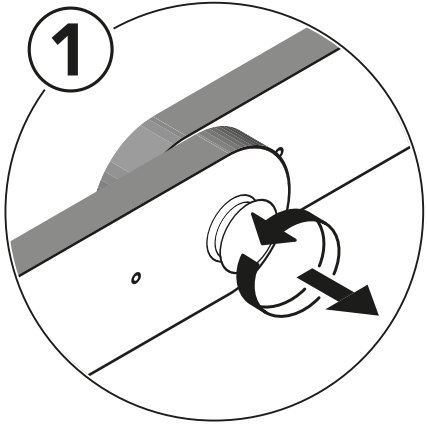
4



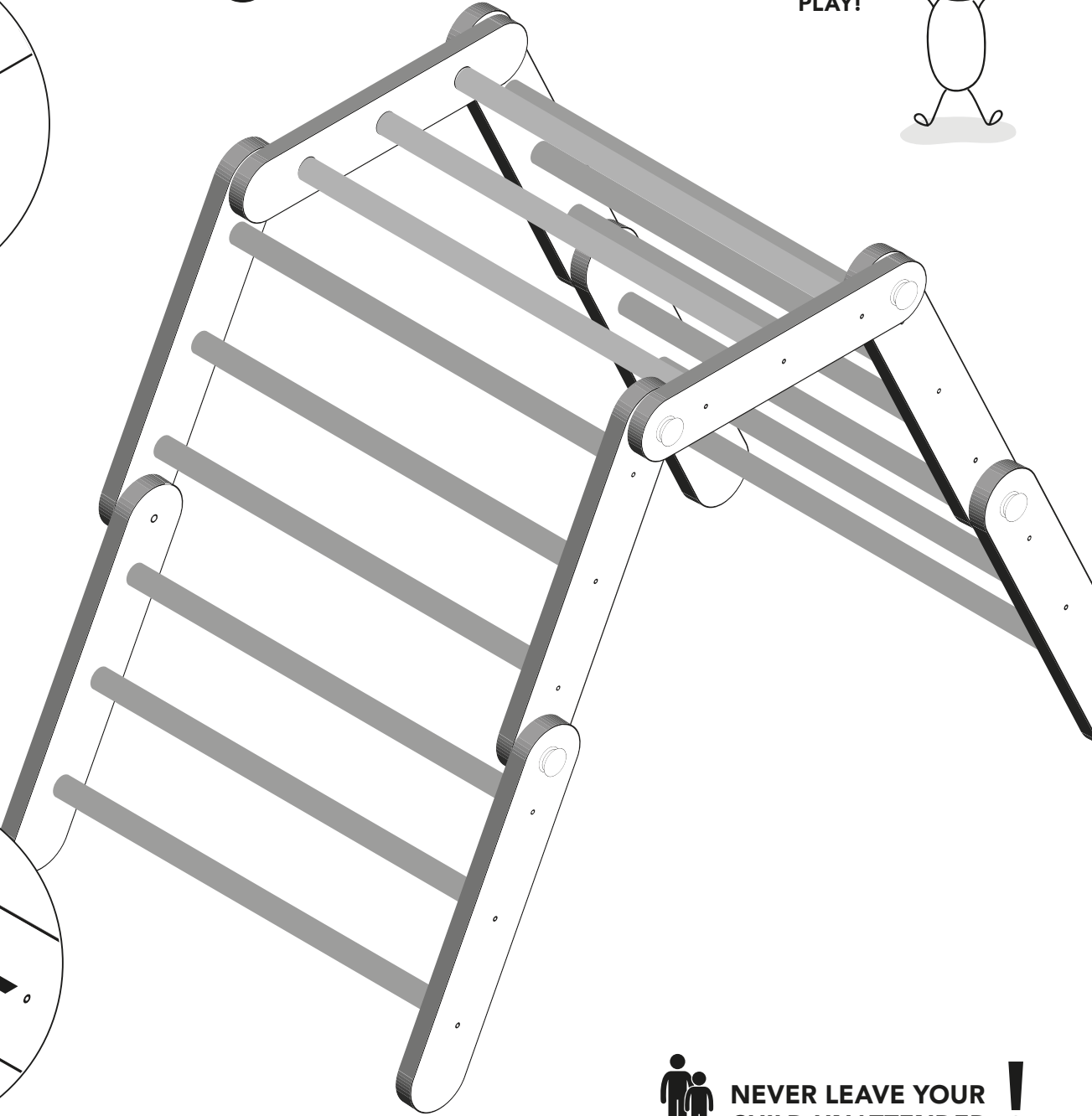
Parallel

5

x5



6



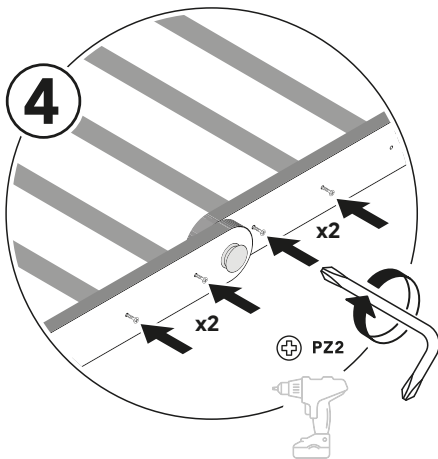
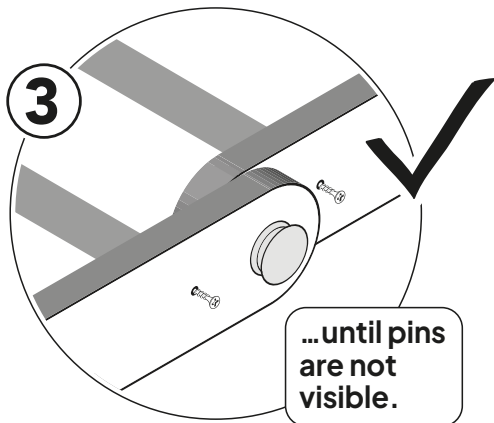
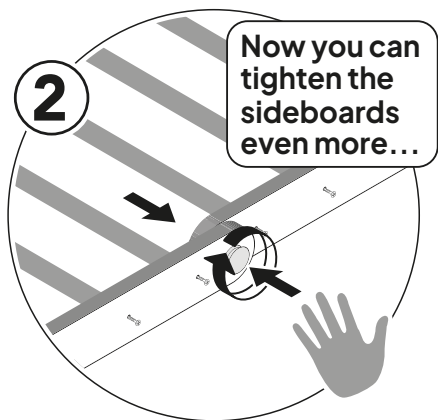
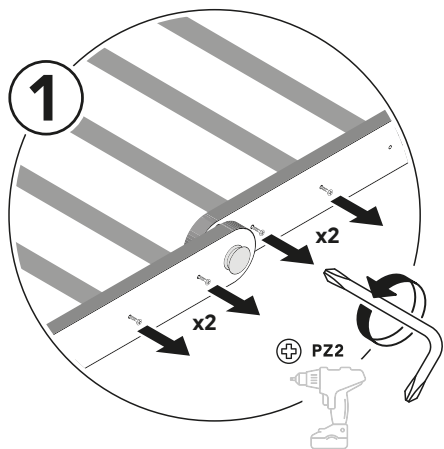
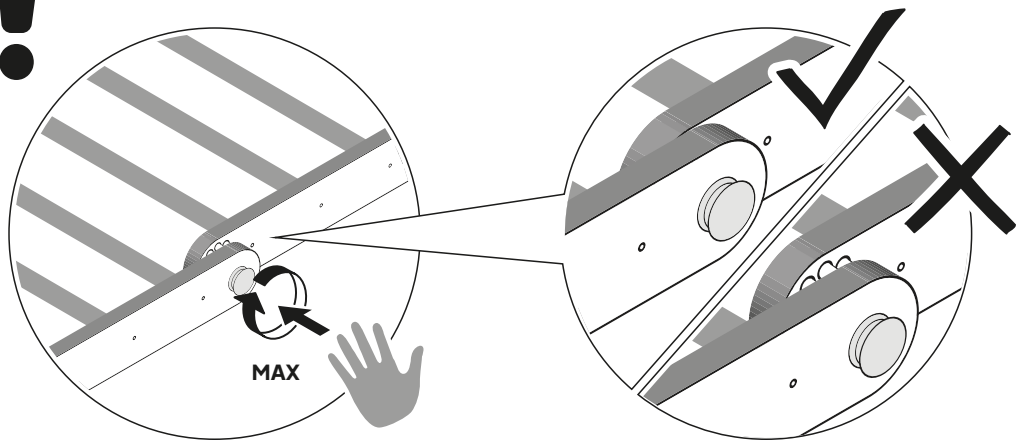
FIPITRI IS
READY TO
PLAY!



 NEVER LEAVE YOUR
CHILD UNATTENDED 

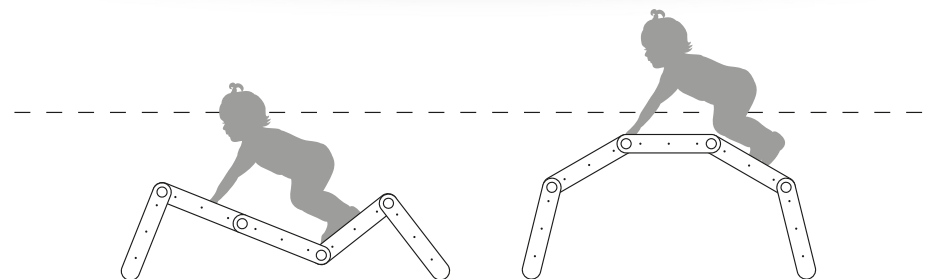
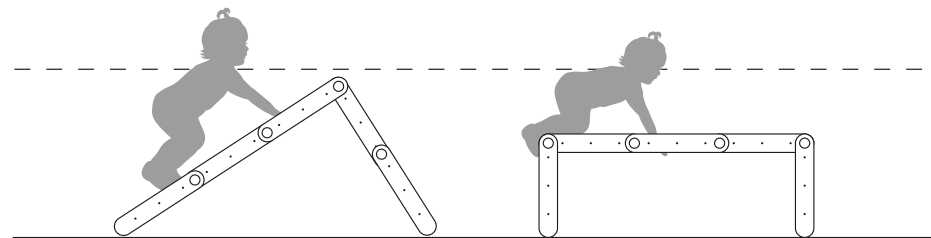
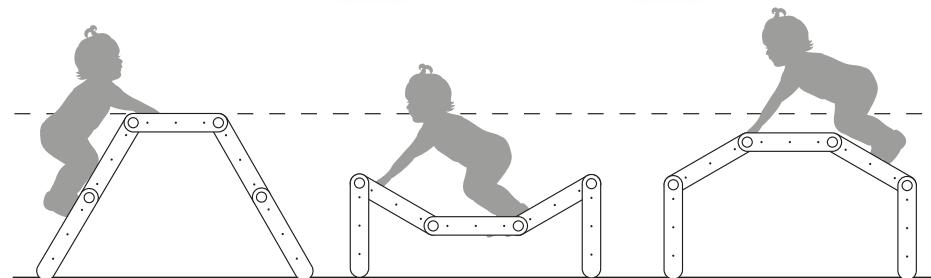
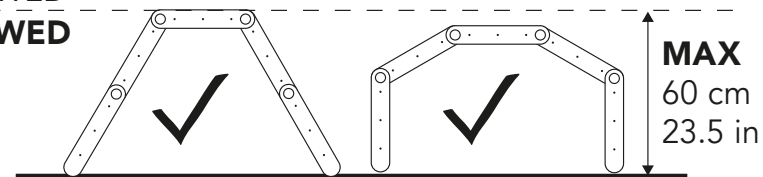


If pins are visible and sideboards don't lay flat:



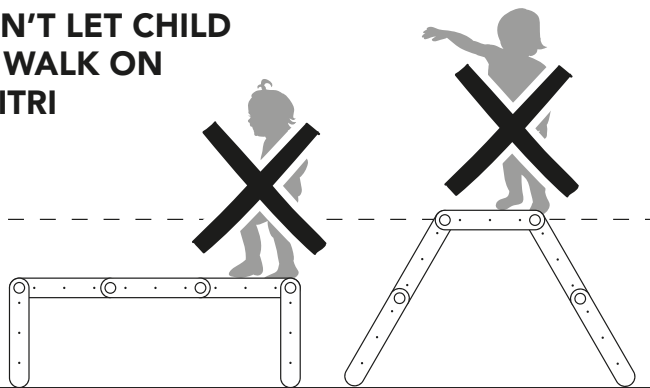
NEVER LEAVE YOUR CHILD UNATTENDED !

NOT ALLOWED
ALLOWED

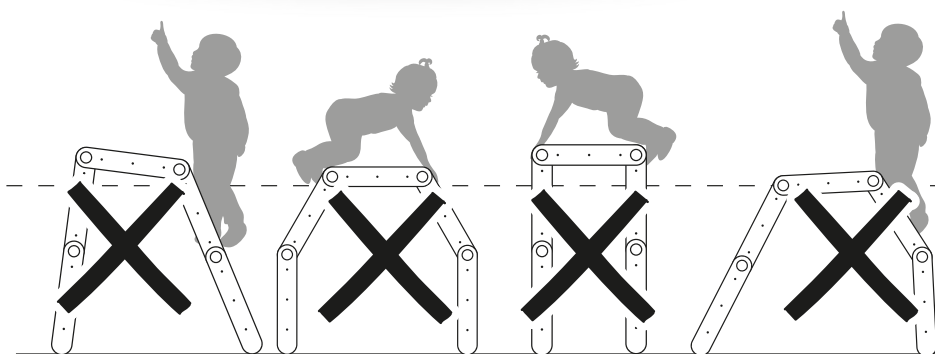
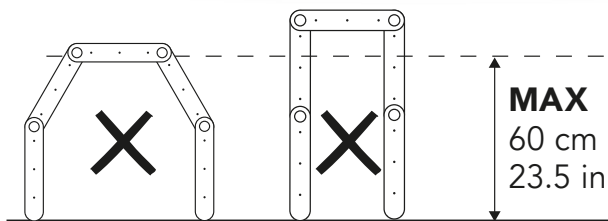




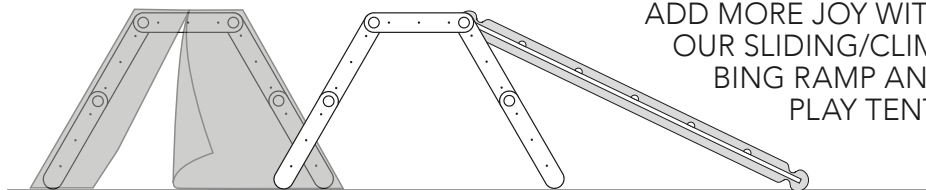
**DON'T LET CHILD
TO WALK ON
FIPITRI**



NOT ALLOWED
ALLOWED



**ADD MORE JOY WITH
OUR SLIDING/CLIMBING RAMP AND
PLAY TENT!**



EN CAUTION!
READ CAREFULLY AND KEEP FOR FUTURE REFERENCE.

NEVER leave your child alone unattended when using the climbing frame. No **JUMPING** or **STANDING** on any shape climbing frame. The climbing frame should be used only for climbing and crawling. It is recommended to place the climbing frame on a level surface at least 2m from any structure or obstruction such as a fence, garage, house, overhanging branches, laundry lines or electrical wires. The climbing frame shall not be installed over concrete, asphalt, or any other hard surface. Only for domestic use! Adult assembly required. The handles with a screw must be tightened firmly before each use of the climbing frame. Recommended age - 12m+.

MAINTANENCE: Always check if wooden rods are not broken or cracked before use. Tighten all the handles securely. It is recommended to change the shape at least once per month to avoid the sides to stick together. The wooden rods are not treated; therefore, you can use the sandpaper to clean them. The sideboards are varnished with water-based lacquer. Only to be used indoors or for short period outdoors during dry weather conditions. Modifications made by the consumer to the original activity toy (for example, the adding of an accessory) must be carried out according to the manufacturer's instructions. Check all screws and sharp edges and replace if necessary.

WARRANTY: 2 year warranty applies if the product is maintained according to the instructions. Conditions of warranty described in our website: ettelete.com

RETURNS: We accept returns within 30 days of delivery. Please keep the packaging for 30 days after delivery in case you need to solve any issues regarding the quality of delivery or details of the product. Please, contact us for any questions regarding the return policy.

This instruction manual must be kept for further reference. The product and its packaging shall be recycled according to the guidelines provided by the local waste management company.

BG ВНИМАНИЕ!
ПРОЧЕТЕТЕ ВНИМАТЕЛНО И ЗАПАЗЕТЕ ЗА БЪДЕЩИ СПРАВКИ.

НИКОГА не оставяйте детето само без надзор при използване на катерушката. Не се разрешава **СКАЧАНЕ** или **СТОЕНЕ** върху катерушката под каквато и да е форма. Катерушката трябва да се използва само за катерене и пълзене. Препоръчва се да монтирате катерушката на равна повърхност на разстояние от поне 2м от други конструкции или препятствия като ограда, гараж, къща, висящи клонови, въжета за пране или електрически проводници. Катерушката не трябва да се монтира върху бетон, асфалт или друга твърда повърхност. Само за домашна употреба! Изисква се монтаж от възрастен. Дръжките с винтове трябва да бъдат затегнати здраво преди всяка употреба на катерушката. Препоръчителна възраст - 12м.+

ПОДДРЪЖКА: Винаги проверявайте преди употреба дали дървените пръти не са счупени или напукани. Затегнете добре всички дръжки. Препоръчително е да променят формата на катерушката поне веднъж месечно, за да избегнете залепване на страните. Дървените пръти не са обработени, затова можете да използвате шкурка, за да ги почистите. Страничните дъски са лакирани с лак на водна основа. Да се използва само на закрито или за кратки периоди от време на открито при сухо време. Модификациите, направени от потребителя на оригиналната играчка за активност (например, добавянето на аксесоар), трябва да се извършват в съответствие с инструкциите на производителя. Проверете всички винтове и остри ръбове и ги сменете, ако е необходимо.

ГАРАНЦИЯ: 2 години гаранция важи, ако продуктът се поддържа в съответствие с инструкциите. Гаранционните условия са описани на нашия уебсайт: ettelete.com

ВРЪЩАНЕ: Приемаме връщания в рамките на 30 дни от доставката. Моля, запазете опаковката в продължение на 30 дни след доставка, в случай че трябва да разрешите проблеми, свързани с качеството на доставка или детайли на продукта. Моля, свържете се с нас за всякакви въпроси относно политиката за връщане.

Това ръководство за употреба трябва да се съхранява за бъдещи справки. Продуктът и неговата опаковка трябва да бъдат рециклирани в съответствие с указанията, предоставени от местната компания за управление на отпадъци.

CZ UPOZORNĚNÍ! **ČTĚTE POZORNĚ A USCHOVEJTE PRO PŘÍPAD POTŘEBY.**

NIKDY nenechávejte dítě při používání prolézačky bez dozoru. Na prolézačkách jakéhokoli tvaru není dovoleno SKÁKAT ani STÁT. Prolézačka smí být používána pouze pro lezení a plazení. Doporučujeme umístit prolézačku na rovný povrch alespoň 2 m od jakékoli konstrukce nebo překážky, jako je plot, garáž, dům, převislé větve, prádelní šňůry nebo elektrické dráty. Prolézačka se nesmí instalovat na beton, asfalt nebo jiný tvrdý povrch. Pouze pro domácí použití! Je nutný dohled dospělého. Šroubové úchyty je nutné před každým použitím prolézačky dobře utáhnout. Doporučený věk - od 12 měsíců.

ÚDRŽBA: Před každým použitím zkontrolujte, zda dřevěné tyče nejsou zlomené nebo prasklé. Pevně utáhněte všechny úchyty. Doporučuje se alespoň jednou za měsíc měnit tvar prolézačky, aby se nepřilepily její strany. Dřevěné tyče nejsou opracované, proto k jejich čištění můžete použít brusný papír. Boční desky jsou lakovány lakem na vodní bázi. Určeno pro použití pouze v interiéru nebo krátkodobě v exteriéru za suchého počasí. Úpravy provedené uživatelem na původní hračce pro aktivity (například přidání doplňku) musí být provedeny v souladu s pokyny výrobce. Zkontrolujte všechny šrouby a ostré hrany a podle potřeby je vyměňte.

ZÁRUKA: Tento produkt má dvouletou záruční dobu, byl-li používán v souladu s návodem k použití. Záruční podmínky jsou popsány na naší webové stránce ettetete.com

VRÁCENÍ ZBOŽÍ: Vrácení zboží přijímáme ve lhůtě do 30 dnů od dodání. Uchovávejte si prosím obal po dobu 30 dnů po dodání pro případ potřeby řešení jakýchkoli problémů týkajících se kvality dodávky nebo detailů produktu. Kontaktujte nás prosím, máte-li jakékoli dotazy spojené s reklamčním řádem.

Uchovávejte si tento návod pro případné budoucí použití. Tento výrobek i obal, ve kterém byl zabalen, je nutno zpracovat dle instrukcí vaší místní společnosti pro nakládání s odpadem.

DE VORSICHT! **SORGFÄLTIG LESEN UND FÜR SPÄTERES NACHSCHLAGEN AUFBEWAHREN.**

Lassen Sie Ihr Kind **NIEMALS** unbeaufsichtigt, während es das Klettergerüst benutzt. SPRINGEN oder STEHEN ist auf Klettergerüsten jeglicher Form zu unterlassen. Das Klettergerüst sollte nur zum Klettern und Krabbeln verwendet werden. Es wird empfohlen, das Klettergerüst auf einer ebenen Fläche mindestens 2 m entfernt von jeglichen Bauwerken bzw. Hindernissen wie Zäunen, Garagen, Häusern, überhängenden Ästen, Wäscheleinen oder Elektrokabeln aufzustellen. Das Gerüst darf nicht auf Beton, Asphalt oder anderen harten Oberflächen aufgestellt werden. Nur für den häuslichen Gebrauch! Montage muss durch einen Erwachsenen erfolgen. Die Griffe mit Schraube müssen vor jeder Benutzung des Klettergerüsts fest angezogen werden. Empfohlenes Alter: 12 Monate+

WARTUNG: Überprüfen Sie vor dem Gebrauch immer, ob die Holzstangen nicht gebrochen oder angerissen sind. Ziehen Sie alle Griffe fest an. Es wird empfohlen, die Form mindestens einmal im Monat zu ändern, damit die Seiten nicht zusammenkleben. Die Holzstangen sind nicht behandelt, daher können Sie sie mit einem Schleifpapier reinigen. Die Sideboards sind mit einem wasserbasierten Lack versehen. Nur in Innenräumen oder für kurze Zeit im Freien bei trockener Witterung verwenden. Vom Verbraucher vorgenommene Änderungen am ursprünglichen Aktivitätsspielzeug (z. B. Hinzufügen von Zubehör) müssen gemäß den Anweisungen des Herstellers durchgeführt werden. Überprüfen Sie alle Schrauben und scharfen Kanten und ersetzen Sie sie falls nötig.

GARANTIE: Die Garantie beträgt 2 Jahre, wenn das Produkt gemäß den Anweisungen gewartet wird. Die Garantiebedingungen sind auf unserer Website beschrieben: ettetete.com

RÜCKGABE: Wir akzeptieren Rücksendungen innerhalb von 30 Tagen nach Lieferung. Bitte bewahren Sie die Verpackung für 30 Tage nach der Lieferung auf, falls Sie Fragen zur Qualität der Lieferung oder zu Details des Produkts klären müssen. Bitte kontaktieren Sie uns, wenn Sie Fragen zum Rückgaberecht haben.

Diese Bedienungsanleitung ist zum Nachschlagen aufzubewahren. Das Produkt und seine Verpackung müssen gemäß den Richtlinien des örtlichen Entsorgungsunternehmens recycelt werden.

DK ADVARSEL! **LÆS OMHYGGELIGT OG GEM TIL EVENTUEL REFERENCE.**

Efterlad **ALDRIG** dit barn alene uden opsyn, når du bruger klatrestativet. Lad være med at HOPPE eller STÅ på et klatrestativ, uanset hvilken facon det har. Klatrestativet må kun bruges til at klatre og kravle på. Det anbefales at placere klatrestativet på en plan overflade, mindst 2 m fra enhver struktur eller forhindring, såsom et hegn, garage, hus, overhængende grene, vaskesnor eller elektriske ledninger. Klatrestativet må ikke monteres på beton, asfalt eller en anden hård overflade. Kun til hjemmebrug! Montage af en voksen påkrævet. Håndtagsskruer skal spændes godt fast før hver brug af klatrestativet. Anbefalet alder - 12m+

VEDLIGEHOLDELSE: Tjek altid om træstængerne er knækkede eller revnet før brug. Stram alle håndtagene godt fast. Det anbefales at ændre faconen mindst en gang om måneden for at undgå, at siderne klæber sammen. Træstængerne er ikke behandlet, derfor kan du bruge sandpapir til at rense dem. Sideskykkerne er lakeret med vandbaseret lak. Må kun bruges indendørs eller udendørs i korte perioder under tørre vejrforhold. Ændringer der udføres på det originale aktivitet-slegetøj af forbrugeren (f.eks. tilføjelse af tilbehør) skal udføres i henhold til producentens brugsanvisning. Tjek alle skruer og skarpe kanter, og udskift om nødvendigt.

GARANTI: 2 års garanti gælder, hvis produktet vedligeholdes i henhold til brugsanvisningen. Garantibetingelser er beskrevet på vores hjemmeside: ettetete.com

RETURNERINGER: Vi accepterer returneringer inden for 30 dage efter levering. Gem venligst emballagen i 30 dage efter leveringen, i tilfælde af at der opstår problemer vedrørende kvaliteten af leveringen eller produktdele. Kontakt os venligst med eventuelle spørgsmål vedrørende returneringspolitik.

Denne brugsanvisning skal gemmes til yderligere reference. Produktet og dets emballage skal genbruges i henhold til retningslinjer fra det kommunale affaldsselskab.

ET TÄHELEPANU! **LUGEGE HOOLIKALT LÄBI JA HOIDKE EDASPIDISEKS KASUTAMISEKS ALLES.**

Ärge **MITTE KUNAGI** jätke oma last ronimisraami kasutamisel üksi järelevalveta. Ronimisraamil ei tohi mingil viisil HÜPATA ega SEISTA. Ronimisraami tuleks kasutada ainult ronimiseks ja roomamiseks. Ronimisraam on soovitav asetada tasasele pinnale, mis asub vähemalt 2 meetri kaugusel mis tahes konstruktsioonist või takistusest, nagu aed, garaaz, maja, üleulatuvad oksad, pesunöörid või elektrijuhtmed. Ronimisraami ei tohi paigaldada betooni, asfaldi ega muu kõva pinna peale. Mõeldud üksnes koduseks kasutamiseks! Toote peab kokku panema täiskasvanu. Kruviga käepidemed tuleb enne ronimisraami iga kasutuskorda kindlalt kinni keerata. Soovituslik vanus: 12+ kuud

HOOLDAMINE: Enne iga kasutamist kontrollige, et puupulgad ei oleks purunenud ega mõranenud. Kruvige kõik käepidemed kindlalt kinni. Kuju soovitav on muuta vähemalt kord kuus, et vältida külgede kokku kleepumist. Puupulgad on töötlemata, mistõttu võite neid liivapaberiga puhastada. Küljeplaadid on kaetud veepõhise lakiga. Kasutada ainult siseruumides või lühiajaliselt väljas kuivades ilmastikuoludes. Algse tegevusmänguasja täiustamisel (nt tarviku lisamine) tuleb järgida tootja juhiseid. Kontrollige kõiki kruvisid ja teravaid servi ning vahetage need vajadusel välja.

GARANTII: Kaheaastane garantii kehtib juhul, kui toodet hooldatakse vastavalt juhistele. Garantiiingimused on avaldatud meie veebilehel: ettetete.com

TAGASTUSED: Tooteid saab tagastada 30 päeva jooksul alates tarnest. Säilitage pakendit alates tarnest 30 päeva jooksul, juhaks kui tarne kvaliteedi või toote üksikasjadega seoses tekib probleeme. Võtke meiega ühendust, kui teil tekib seoses tagastamispoliitikaga küsimusi.

Hoidke see kasutusjuhend edaspidiseks lugemiseks alles. Toode ja selle pakend tuleb ringlusse võtta vastavalt kohaliku jäätmeäritlusettevõtte juhistele.

ES ATENCIÓN.

LEA ESTAS INSTRUCCIONES DETENIDAMENTE Y CONSÉRVELAS PARA FUTURAS CONSULTAS.

NUNCA deje a su hijo solo mientras esté usando la estructura de escalada. No se permite SALTAR ni PARARSE en ninguno de los escalones. La estructura de escalada solo se debe usar para escalar y gatear. Se recomienda colocar la estructura de escalada modificable en una superficie plana y a una distancia mínima de 2 m de cualquier estructura u obstáculo, como vallas, garajes, casas, ramas que sobresalgan, tendedores o cables eléctricos. La estructura de escalada no debe instalarse sobre hormigón, asfalto o cualquier otra superficie dura. Solo para uso doméstico. Requiere montaje por parte de un adulto. Las asas con tornillo deben apretarse firmemente antes de cada uso de la estructura de escalada. Edad recomendada: a partir de 12 meses.

MANTENIMIENTO: Asegúrese que las barras de madera no estén rotas o agrietadas antes de usar la estructura. Apriete bien todas las asas. Se recomienda cambiar la forma por lo menos una vez al mes para evitar que los lados se peguen. Las barras de madera no están tratadas, por lo que puede utilizar papel de lija para limpiarlas. Las barras laterales están barnizadas con laca al agua. Solo debe utilizarse en interiores; no obstante, también puede utilizarse al aire libre durante breves periodos de tiempo si las condiciones climáticas son secas. Todas las modificaciones que el consumidor realice en el juguete original (por ejemplo, la adición de un accesorio) deben llevarse a cabo de acuerdo con las instrucciones del fabricante. Revise todos los tornillos y bordes afilados y sustitúyalos si es necesario.

GARANTÍA: Se aplica una garantía de 2 años si el producto se mantiene de acuerdo con las instrucciones. Las condiciones de garantía están descritas en nuestro sitio web: ettetete.com

DEVOLUCIONES: Aceptamos devoluciones dentro de los 30 días siguientes a la entrega del producto. Conserve el embalaje del producto durante los 30 días posteriores a la entrega por si tuviera que resolver algún problema relacionado con la calidad de dicha entrega o algo relacionado con el producto. Póngase en contacto con nosotros en caso de tener cualquier duda sobre la política de devoluciones.

Este manual de instrucciones se debe conservar para futuras consultas. El producto y su embalaje se deben reciclar de acuerdo con las directrices proporcionadas por la empresa local de gestión de residuos.

F HUOMIO!

LUE HUOLELLISESTI JA SÄILYÄ MYÖHEMPÄÄ KÄYTTÖÄ VARTEN.

ÄLÄ KOSKAAN jätä lasta valvomatta, kun hän käyttää kiipeilytelinettä. Kiipeilytelineellä ei saa HYPPIÄ tai SEISTÄ millään tavalla. Kiipeilytelinettä tulisi käyttää vain kiipeämiseen ja ryömimiseen. Suosittelemme asettamaan kiipeilytelineen tasaiselle pinnalle vähintään 2 metrin päähän muista rakenteista tai esteistä, kuten aidasta, autotallista, talosta, matalalla riippuvista oksista, pyykkinaruista tai sähköjohtoista. Kiipeilytelinettä ei saa asentaa betonille, asfaltille tai millekään muulle kovalle pinnalle. Vain kotikäyttöön! Aikuisen on koottava tuote. Ruuvien sisältävät kahvat tulee kiristää huolellisesti ennen jokaista kiipeilytelineen käyttökertaa. Suositeltava ikä: vähintään 12 kuukautta

HUOLTAMINEN: Tarkasta aina ennen käyttöä, etteivät puuvarret ole rikki tai murtuneet. Kiristä kaikki kahvat huolellisesti. Suosittelemme muuttamaan asentoa vähintään kerran kuussa, jotta osat eivät juutu toisiinsa. Puuvarsia ei ole pintakäsittely, joten voit puhdistaa ne hiekkapaperilla. Sivulaidat on pintakäsittely vesipohjaisella lakalla. Tarkoitettu käytettäväksi vain sisätiloissa tai tilapäisesti ulkona kuivalla säällä. Kuluttajan tekemät muutokset alkuperäiseen aktiviteettileluun (esimerkiksi lisätarvikkeiden lisääminen) tulee tehdä valmistajan ohjeiden mukaan. Tarkista kaikki ruuvit ja terävät reunat ja vaihda ne tarvittaessa.

TAKUU: 2 vuoden takuu on voimassa, jos tuotetta on huollettu ohjeiden mukaisesti. Takuuehtojen kuvaukset verkkosivullamme: ettetete.com

PALAUTUKSET: Hyväksymme palautukset 30 päivän kuluessa toimituksesta. Säilytä pakkaus 30 päivän ajan toimituksen jälkeen siltä varalta, että haluat ratkaista toimituksen laatua tai tuotteen yksityiskohtia koskevia kysymyksiä. Ota meihin yhteyttä, jos sinulla on kysyttävää palautusehdoista.

Tämä käyttöohje on säilytettävä myöhempää käyttöä varten. Tuote ja sen pakkaus on kierrätettävä paikallisen jätehuolto-yhtiön antamien ohjeiden mukaisesti.

FR ATTENTION !

À LIRE ATTENTIVEMENT ET CONSERVER POUR TOUTE RÉFÉRENCE ULTÉRIEURE.

Ne laissez **JAMAIS** votre enfant sans surveillance lorsqu'il utilise le mur d'escalade. Il est interdit de SAUTER ou de SE TENIR DEBOUT sur un mur d'escalade, quelle que soit sa forme. Le mur d'escalade ne doit être utilisé que pour grimper et ramper. Il est recommandé de placer le mur d'escalade sur une surface plane, à au moins 2 mètres de toute structure ou obstruction telle qu'une clôture, un garage, une maison, des branches en surplomb, des cordes à linge ou des fils électriques. Le mur d'escalade ne doit pas être installé sur du béton, de l'asphalte ou toute autre surface dure. Pour usage domestique uniquement ! Le jouet doit être installé par un adulte. Les poignées munies d'une vis doivent être serrées fermement avant chaque utilisation du mur d'escalade. Âge recommandé : plus de 12 mois.

MAINTENANCE : Vérifiez toujours que les tiges en bois ne sont pas cassées ou fissurées avant de les utiliser. Serrez bien toutes les poignées. Il est recommandé de changer la forme au moins une fois par mois pour éviter que les côtés ne collent entre elles. Les tiges en bois ne sont pas traitées, vous pouvez donc utiliser le papier sablé pour les nettoyer. Les buffets sont vernis avec une laque à base d'eau. À n'utiliser qu'à l'intérieur ou pour une courte période à l'extérieur quand le temps est sec. Les modifications apportées par le consommateur à l'objet d'origine (par exemple, l'ajout d'un accessoire) doivent être effectuées conformément aux instructions du fabricant. Vérifiez toutes les vis et les angles et, si nécessaire, remplacez les éléments endommagés.

GARANTIE : La garantie de 2 ans s'applique lorsque le produit est entretenu selon les instructions. Les conditions de garantie sont décrites sur notre site internet : ettetete.com

RETOURS : Nous acceptons les retours dans un délai de 30 jours après la livraison. Veuillez conserver l'emballage pendant 30 jours à compter de la date de livraison, au cas où vous avez besoin de résoudre des problèmes concernant la qualité de la livraison ou les détails du produit. Veuillez nous contacter pour toute question relative à la politique des retours.

Ce manuel d'instructions doit être conservé pour toute référence ultérieure. Le produit et son emballage doivent être recyclés conformément aux directives fournies par la société locale de gestion des déchets.

GR ΠΡΟΣΟΧΗ!

ΔΙΑΒΑΣΤΕ ΠΡΟΣΕΚΤΙΚΑ ΚΑΙ ΚΡΑΤΗΣΤΕ ΓΙΑ ΜΕΛΛΟΝΤΙΚΗ ΑΝΑΦΟΡΑ.

Μην αφήνετε **ΠΟΤΕ** το παιδί σας μόνο χωρίς επίβλεψη όταν χρησιμοποιείτε το πλαίσιο αναρρίχησης. Απαγορεύεται η ΑΝΑΠΗΔΗΣΗ ή η ΠΑΡΑΜΟΝΗ σε οποιοδήποτε σχήματος πλαίσιο αναρρίχησης. Το πλαίσιο αναρρίχησης πρέπει να χρησιμοποιείται μόνο για αναρρίχηση και μπουσουλισμα. Συνιστάται η τοποθέτηση του πλαισίου αναρρίχησης σε επίπεδη επιφάνεια τουλάχιστον 2 μέτρα από οποιαδήποτε κατασκευή ή εμπόδιο, όπως φράχτες, γκαράζ, στίπια, προεξέχοντα κλαδιά, σχοινιά απλώματος ρούχων ή ηλεκτρικά καλώδια. Το πλαίσιο αναρρίχησης δεν πρέπει να τοποθετείται πάνω από σκυρόδεμα, ασφαλτο ή οποιαδήποτε άλλη σκληρή επιφάνεια. Μόνο για οικιακή χρήση! Απαιτείται συναρμολόγηση από ενήλικα. Οι λαβές με μια βίδα πρέπει να αφιγγονται καλά πριν από κάθε χρήση του πλαισίου αναρρίχησης. Προτεινόμενη ηλικία - 12 μήνες+.

ΣΥΝΤΗΡΗΣΗ: Να ελέγχετε πάντα εάν οι ξύλινες ράβδοι δεν είναι σπασμένες ή ραγισμένες πριν από τη χρήση. Σφίξτε όλες τις λαβές με ασφάλεια. Συνιστάται να αλλάζετε το σχήμα τουλάχιστον μία φορά το μήνα για να αποφύγετε να κολλήσουν οι πλευρές μεταξύ τους. Οι ξύλινες ράβδοι δεν έχουν υποστεί επεξεργασία, επομένως μπορείτε να χρησιμοποιήσετε το γυαλόχαρτο για να τις καθαρίσετε. Τα βοηθητικά ξύλα είναι βερνικωμένα με λάκα νερού. Για χρήση μόνο σε εσωτερικούς χώρους ή για σύντομο χρονικό διάστημα σε εξωτερικούς χώρους σε ξηρές καιρικές συνθήκες. Οι τροποποιήσεις που γίνονται από τον καταναλωτή στο αρχικό παιχνίδι δραστηριότητας (για παράδειγμα, η προσθήκη ενός αξεσουάρ) πρέπει να πραγματοποιούνται σύμφωνα με τις οδηγίες του κατασκευαστή. Ελέγξτε όλες τις βίδες και τις αιχμηρές άκρες και αντικαταστήστε εάν χρειάζεται.

ΕΓΓΥΗΣΗ: Η εγγύηση 2 ετών ισχύει εάν το προϊόν συντηρείται σύμφωνα με τις οδηγίες. Οι όροι εγγύησης περιγράφονται στον ιστότοπό μας: ettetete.com

ΕΠΙΣΤΡΟΦΕΣ: Δεχόμαστε επιστροφές εντός 30 ημερών από την παράδοση. Διατηρήστε τη συσκευασία για 30 ημέρες μετά την παράδοση σε περίπτωση που χρειαστεί να επιλύσετε τυχόν προβλήματα σχετικά με την ποιότητα παράδοσης ή τις λεπτομέρειες του προϊόντος. Επικοινωνήστε μαζί μας για οποιοδήποτε ερωτήματα σχετικά με την πολιτική επιστροφών.

Αυτό το εγχειρίδιο οδηγιών πρέπει να φυλάσσεται για περαιτέρω αναφορά. Το προϊόν και η συσκευασία του θα πρέπει να ανακυκλωθούν σύμφωνα με τις οδηγίες που παρέχονται από την τοπική εταιρεία διαχείρισης απορριμμάτων.

HR OPREZI!

PAŽLJIVO PROČITATI I SAČUVATI ZA BUDUĆE POTREBE.

NIKAD ne ostavljajte dijete bez nadzora prilikom upotrebe okvira za penjanje. Nema SKAKANJA ili STAJANJA na bilo kojem dijelu okvira za penjanje. Okvir za penjanje treba upotrebljavati samo za penjanje i puzanje. Preporučuje se postavljanje okvira za penjanje na ravnu površinu najmanje 2 m od bilo koje strukture ili prepreke poput ograde, garaže, kuće, grana koje se nadvijaju, konopa za rublje ili električnih žica. Okvir za penjanje ne smije se postavljati iznad betona, asfalta ili bilo koje druge tvrde površine. Samo za kućnu upotrebu! Mora sastaviti odrasla osoba. Ručke s vijkom moraju se čvrsto zategnuti prije svake upotrebe okvira za penjanje. Preporučena dob – više od 12 mjeseci.

ODRŽAVANJE: Uvijek provjerite jesu li drvene šipke razbijene ili napukle prije upotrebe. Čvrsto zategnite sve ručke. Preporučuje se mijenjati oblik barem jednom mjesečno kako biste izbjegli da se strane spoje. Drvene šipke nisu tretirane, stoga možete upotrijebiti brusni papir kako biste ih očistili. Bočne ploče lakirane su lakom na bazi vode. Smije se upotrebljavati samo u zatvorenom prostoru ili kratko vrijeme na otvorenom tijekom suhих vremenskih uvjeta. Izmjene koje je napravio potrošač na originalnoj igrački za aktivnost (na primjer, dodavanje pribora) moraju se izvršiti u skladu s uputama proizvođača. Provjerite sve vijke i oštre rubove i zamijenite ako je neophodno.

JAMSTVO: Dvogodišnje jamstvo vrijedi ako se proizvod održava prema uputama. Uvjeti jamstva opisani su na našoj web stranici: ettetete.com

POVRATI: Pripućamo povrate unutar 30 dana od dostave. Čuvajte ambalažu 30 dana nakon dostave za slučaj da trebate riješiti bilo kakve probleme vezane uz kvalitetu dostave ili detalje proizvoda. Molimo da nam se javite ako imate bilo kakvih pitanja u vezi s pravilima povrata.

Ovaj priručnik s uputama mora se čuvati za buduće potrebe. Proizvod i njegovo pakiranje moraju se reciklirati u skladu sa smjernicama lokalne tvrtke za gospodarenje otpadom.

HU FIGYELEM!

OLVASSA EL FIGYELMESEN, ÉS ŐRIZZE MEG A JÖVŐBENI TANULMÁNYOZÁSRA.

SOHA ne hagyja gyermekét egyedül, felügyelet nélkül a mászókeret használata közben. A mászókereten annak formájától függetlenül tilos UGRÁLNI vagy FELÁLLNI. A mászókeret kizárólag mászásra és kúszásra használható. Javasolt, hogy a mászókeret vízszintes felületen, minden építménytől és akadálytól, például kerítéstől, garáztól, háztól, kilógó ágaktól, szűrőköztételtől vagy elektromos vezetékektől legalább 2 m távolságra kerüljön felállításra. A mászókeretet tilos betonozott, aszfaltozott vagy egyéb kemény felületen felállítani. Kizárólag otthoni használatra! A termék összeszerelését felöltött végezze. Minden használat előtt erősen húzza meg a mászókeret csavarral ellátott fogantyúit. Ajánlott életkor: 12 hó+

KARBANTARTÁS: Használat előtt mindig ellenőrizze, hogy a fa elemek nincsenek-e eltörve vagy megrepedve. Biztonságosan húzza meg az összes fogantyút. Javasolt, hogy havonta legalább egyszer változtasson a formán, így az oldalak összetapadása elkerülhető. A fa elemek nincsenek bevonatolva, így csiszolópapír segítségével tisztíthatók. Az oldaltáblák vízbázisú lakkal kezelték. Csak beltérben vagy száraz idő esetén rövid ideig a szabadban használható. A játék fogyasztó által kivitelezett módosításait (például egy kiegészítő hozzáadása) a gyártó utasításai szerint kell végrehajtani. Ellenőrizze a csavarokat és az éles széleket, és szükség esetén cserélje ki őket.

JÓTÁLLÁS: A jótállási idő 2 év, amennyiben a termék karbantartása az útmutatóban leírtak szerint történt. A jótállási feltételek a következő honlapon tekinthetők meg: ettetete.com

TERMÉKVISSZAKÜLDÉS: A termék visszaküldésére a csomag átvételétől számított 30 napon belül van lehetőség. Kérjük, hogy az átvétel után 30 napig őrizze meg a csomagolást, melyre szüksége lehet bármilyen, a szállítás minőségével vagy a termék részleteivel kapcsolatos esetleges probléma megoldásához. A termék visszaküldésére vonatkozó kérdés esetén kérjük, forduljon hozzánk bizalommal.

Tartsa meg a használati útmutatót későbbi tanulmányozás céljából. A terméket és csomagolását a helyi hulladékkezelő társaság által megadott iránymutatásoknak megfelelően lehet újrahasznosítani.

E AIRE! **LÉIGH É SEO GO CÚRAMACH AGUS COINNIGH** **É LE GO MBEIDH TÚ IN ANN TAGAIRT DÓ ARÍS.**

NÁ fág do leanbh ina aonar gan aire agus an fráma dreapadóireachta á úsáid agat. Gan Léim nó Seasamh ar aon fráma dreapadóireachta cruth. Níor cheart an triantán dreapadóireachta a úsáid ach amháin le bheith ag dreapadóireacht agus ag lámhacáin. Moltar an fráma dreapadóireachta a chur ar dhromchla cothrom 2m ar a laghad ó aon struchtúr nó bac ar nós fáil, garáiste, teach, craobhacha crochta, líne níocháin nó sreanga leictreacha. Ní dhéanfar an triantán a shuiteáil ar choincréit, ar asfalt nó ar aon dromchla crua eile. D'úsáide baile amháin! Ní mór do dhúine fásta é a chur le chéile. Ní mór na lámhseálacha le scríú a dhianú go daingean roimh gach úsáid a bhaint as an bhfráma dreapadóireachta. Aois molta: -12m+

COTHABHÁIL: Seiceáil i gcónaí an bhfuil slata adhmaid briste nó scáinte roimh úsáid. Déan na lámha go léir a dhianú go daingean. Moltar an cruth a athrú uair amháin sa mhí ar a laghad chun na taobhanna a sheachaint chun cloí le chéile. Ní dhéileáiltear leis na slata adhmaid, dá bhrí sin is féidir leat an páirín a úsáid chun iad a ghlanadh. Tá na boird taobh varnished le laicir uisce-bhunaithe. Le húisid laistigh nó ar feadh tréimhse ghearr lasmuigh amháin le linn aimsir thirim. Ní mór modhnuithe a rinne an tomhaltóir an bréagán gníomhaíochta bunaidh (mar shampla, cúlpháirtí a chur leis) de réir threoracha an mhonaróra. Seiceáil gach scríúna agus imill ghéar agus cuir in ionad iad más gá.

BARÁNTA: Tá feidhm ag baránta 2 bhliain má choinnítear an táirge de réir na dtreoracha. Déantar cur síos ar na coinníollacha baránta ar ár suíomh gréasáin: ettetete.com

ERRAÍ AR AIS: Glacaimid tuairisceáin laistigh de 30 lá ón seachadadh. Coinnigh an pacáistiú ar feadh 30 lá tar éis an tseachadha ar eagla go gcaithfidh tú aon cheisteanna a réiteach maidir le cáilíocht an tseachadha nó sonraí an táirge. Déan teagmháil linn le do thoil má tá aon cheist agat maidir leis an mbeartas um fhilleadh.

Ní mór an lámhleabhar treoracha seo a choinneáil le haghaidh tuilleadh tagartha. Ba cheart an táirge agus a phacáistiú a athchúrsáil de réir na dtreoirilínte a sholáthraíonn an chuideachta áitiúil bainistíochta dramhaíola.

ATTENZIONE! **LEGGERE ATTENTAMENTE E CONSERVARE PER FUTURO RIFERIMENTO.**

Non lasciare **MAI** il bambino da solo incustodito quando si utilizza la struttura per arrampicarsi. Non SALTARE o STARE IN PIEDI su nessun elemento della struttura per arrampicarsi. La struttura da arrampicata deve essere utilizzata solo per arrampicarsi e gattonare. Si consiglia di posizionare la struttura da arrampicata su una superficie piana ad almeno 2 m da qualsiasi struttura od ostacolo come recinzioni, garage, abitazioni, rami sporgenti, fili per la biancheria o cavi elettrici. La struttura da arrampicata non deve essere installata su cemento, asfalto o qualsiasi altra superficie dura. Solo per uso domestico! Per il montaggio è richiesto l'intervento di un adulto. Le maniglie con una vite devono essere serrate saldamente prima di ogni utilizzo della struttura per arrampicarsi. Età consigliata: dai 12 mesi in su

MANUTENZIONE: prima dell'uso, verificare sempre che le aste in legno non siano rotte o incurvate. Serrare saldamente tutte le maniglie. Si consiglia di cambiare la forma almeno una volta al mese per evitare che i lati si attacchino tra loro. Le aste in legno non sono trattate, pertanto è possibile pulirle con la carta vetrata. Le sponde laterali sono verniciate con vernice a base d'acqua. Da utilizzare solo all'interno o per brevi periodi all'esterno in condizioni di tempo asciutto. Le modifiche apportate dal consumatore al giocattolo di attività originale (ad es. l'aggiunta di un accessorio) devono essere eseguite secondo le istruzioni del produttore. Controllare tutte le viti e gli spigoli vivi e sostituirli se necessario.

GARANZIA: la garanzia di 2 anni si applica a condizione che il prodotto venga mantenuto come da istruzioni. È possibile consultare le condizioni di garanzia sul nostro sito web: ettetete.com

RESI: accettiamo resi entro 30 giorni dalla consegna. Conservare l'imballaggio per 30 giorni dopo la consegna, nel caso in cui sia necessario risolvere eventuali problemi relativi alla qualità della consegna o alle caratteristiche del prodotto. Si prega di contattarci per qualsiasi domanda relativa alla politica di reso.

Questo manuale di istruzioni deve essere conservato per ulteriori consultazioni. Il prodotto e il suo imballaggio devono essere riciclati secondo le linee guida fornite dall'azienda locale di gestione dei rifiuti.

주의! **주의 깊게 읽으신 다음 추후에 참고할 수 있도록 보관해 주십시오.**

평균대가 있는 곳에 아이를 혼자 두지 마십시오. 사용 중에는 울타리, 차고, 집, 클라이밍 프레임 사용할 때는 절대로 어린이를 혼자 두지 마십시오. 어떤 형태의 클라이밍 프레임에서도 뛰거나 서 있지 마십시오. 클라이밍 프레임은 오르거나 기어다니는 용도로만 사용되어야 합니다. 클라이밍 프레임은 울타리, 차고, 집, 튀어나온 나뭇가지, 빨랫줄 또는 전기선과 같은 구조물이나 장애물로부터 최소 2m 떨어진 평평한 표면에 설치하는 것이 좋습니다. 클라이밍 프레임은 콘크리트, 아스팔트 또는 기타 단단한 표면 위에 설치하면 안 됩니다. 가정용으로만 사용하십시오. 성인의 조립이 필요합니다. 클라이밍 프레임 사용하기 전에는 반드시 나사가 있는 손잡이를 단단히 조여야 합니다. 권장 연령: 12개월 이상

유지 관리: 사용 전에는 나무 막대가 부러지거나 금이 가지 않았는지 항상 확인하십시오. 모든 손잡이를 단단히 조이십시오. 표면이 서로 달라붙지 않도록 한 달에 한 번 이상 형태를 바꾸는 것이 좋습니다. 나무 막대는 코팅 처리되어 있지 않으므로 사포를 사용하여 깨끗하게 할 수 있습니다. 사이드보드는 수성 래커로 니스 처리되어 있습니다. 실내에서만 사용하거나 건조한 날씨에 실외에서 짧은 시간 동안만 사용하십시오. 소비자가 액티비티 장난감의 원래 모양을 개조하는 경우 (예: 액세서리 추가) 반드시 제조업체의 설명서를 따라야 합니다. 모든 나사와 날카로운 모서리 부분을 확인하고 필요한 경우 교체하십시오.

품질 보증: 제품이 설명서에 명시된 대로 유지 관리된 경우, 2년의 품질 보증이 적용됩니다. 품질 보증에 관한 정보는 저희의 웹사이트 (ettetete.com)에서 확인할 수 있습니다.

반품: 제품 수령일로부터 30일 이내에 반품이 가능합니다. 배송 품질 또는 제품에 대한 문제가 있을 경우를 대비하여 제품 수령 이후 30일 동안 포장을 보관해주시기 바랍니다. 반품 정책과 관련하여 더 궁금하신 점이 있으신 경우 저희에게 문의해 주십시오.

이 사용 설명서는 추후에 참고할 수 있도록 보관해야 합니다. 제품과 제품 포장재는 현지 폐기물 관리 회사에서 제공하는 가이드라인에 따라 재활용해야 합니다.

LV UZMANĪBU! **SAGLABĀJIET ŠO SALIKŠANAS INSTRUKCIJU TURPMĀKAI LIETOŠANAI.**

NEKAD neatstājiet savu bērnu bez uzraudzības, lietojot kāpelēšanas rāmi. Nedrīkst LĒKT un STĀVĒT uz jebkuras formas kāpelēšanas rāmja. Tas jāizmanto tikai kāpelējot un rāpojojot. Kāpelēšanas rāmi ieteicams novietot uz līdznes virsmas vismaz 2 m attālumā no jebkuras struktūras vai šķēršļa, piemēram, žoga, garāžas, mājas, pārkāres, veļas līnijas vai elektrības vadiem. Tas nedrīkst būt uzstādīts uz betona, asfalta vai citas cietas virsmas. Tikai mājas lietošanai! Montāžu drīkst veikt tikai pieaugušais. Pirms katras lietošanas jāpārliedzina, ka rokturi ar vītņskrūvi ir droši pievilkti. Ieteicamais vecums - 12m +.

KOPŠANA: Pirms lietošanas vienmēr pārbaudiet, vai koka stieņi nav ieplaisājuši vai salauzti. Droši pievelciet visus rokturus. Vēlams mainīt formu vismaz reizi mēnesī, lai izvairītos no sānu malu saspiešanās un salīpšanas kopā. Koka mieti ir neapstrādāti, līdz ar to tos var tīrīt ar smilšpapīru. Sānu malas ir lakotas ar ūdens bāzes laku. Izmantojiet kāpelēšanas rāmi tikai telpās vai īslaicīgi sausus laika apstākļos ārpus telpām. Patērētāja veiktās izmaiņas oriģinālajā aktivitatā (piemēram, piederuma pievienošana) jāveic saskaņā ar ražotāja norādījumiem. Pārbaudiet visas skrūves un asās malas un, ja nepieciešams, daļas nomainiet.

GARANTĪJA: 2 gadu garantija ir piemērojama, ja produkts tiek kopts saskaņā ar norādījumiem. Garantijas nosacījumi pieejami mūsu tīmekļa vietnē: ettetete.com

ATGRIEŠANA: atgriešanu var veikt 30 dienu laikā no piegādes. Lūdzu, saglabājiet kastī 30 dienas pēc produkta piegādes, ja gadījumā ir jārisina kādi jautājumi saistībā ar piegādes kvalitāti vai produkta detaļām. Jautājumu gadījumā par atgriešanas Politiku, lūdzu, sazinieties ar mums.

Šī instrukcija jā saglabā turpmākai atsaucei. Produkts un tā iepakojums jāpārstrādā pēc vietējā Atkritumu apsaimniekošanas uzņēmuma vadlīnijām.

LT ĮSPĖJIMAS! **ATIDŽIAI PERSKAITYKITE IR IŠSAUGOKITE VĒLESNIAM NAUDOJIMUI.**

NIEKADA nepalikite vaiko vieno be priežiūros ant laipynės. Ant laipynės (bet kokios formos) negalima ŠOKINĖTI arba STOVĖTI. Ant laipiojimo rėmo galima tik kopti ir juo šliaužti. Modifikuojamą laipiojimo rėmą rekomenduojama statyti ant lygaus paviršiaus ne mažesniu kaip 2 metrų atstumu nuo bet kokios konstrukcijos arba kliūtis, pavyzdžiui, tvoros, garažo, namo, išsikūšusių šakų, skalbinių virvių arba elektros laidų. Laipiojimo rėmo negalima įrengti ant betono, asfalto arba kito kieto paviršiaus. Naudoti tik buityje! Surinkti gali tik suaugęs asmuo. Rankenas su varžtu reikia gerai priveržti kiekvieną kartą prieš naudojantis laipiojimo rėmu. Rekomenduojama laipyne naudotis 12 metų ir vyresniems vaikams.

PRIEŽIŪRA. Prieš naudodami laipynę, visada patikrinkite, ar jos mediniai strypai nėra sulūžę arba įskilę. Saugiai pritvirtinkite visas rankenas. Kad laipynės šonai nesukibtų, rekomenduojama jos formą keisti bent vieną kartą per mėnesį. Mediniai strypai nėra padengti jokia medžiaga, todėl juos galite valyti šlifavimo popieriumi. Šoninės lentos yra nulakuotos vandens pagrindu laku. Laipynę galima naudoti tik patalpose arba trumpą laiką lauke, jei sausa. Naudotojas gali originalų žaislą modifikuoti (pavyzdžiui, primontuoti priedą) vadovaudamasis gamintojo instrukcijomis. Patikrinkite visus varžtus ir aštrias briaunas ir prireikus jas pakeiskite.

GARANTĪJA: 2 metų garantija taikoma, jei prekė prižiūrima taip, kaip nurodyta instrukcijose. Garantijos sąlygos aprašytos mūsų interneto svetainėje ettetete.com.

GRAŽINIMAS: prekes galima grąžinti per 30 dienų nuo pristatymo. Saugokite pakuotę 30 dienų po pristatymo, jei prireikėtų spręsti klausimus dėl gaminio pristatymo kokybės ar gaminio detalių. Susisieki su mumis kilus klausimų dėl grąžinimo politikos.

Ši naudojimo instrukcija turi būti išsaugota ir ja vadovaujamosi ir vėliau. Gaminys ir jo pakuotė turi būti perdirbami pagal vietinės atliekų tvarkymo įmonės nustatytas taisykles.

MT ATTENZJONI! **AQRA SEW U ŻOMMU BĦALA REFERENZA GĦALL-FUTUR.**

QATT iħalli lit-tifel/tifla waħedha meta tkun qed tuża l-qafas tat-tixbit. Tħallix lit-tifel/tifla TAQBEŻ jew TOQGĦOD BILWIEQFA fuq kwalunkwe forma tal-qafas tat-tixbit. Il-qafas tat-tixbit għandu jintuża biss għat-tixbit u mixi mbajja. Huwa rakkomandat li tpoġġi l-qafas tat-tixbit fuq wiċċ innell tal-inqas 2m minn kwalunkwe struttura jew ostakolu bħal ċint, garaxx, dar, friegħi tas-siġar, ħbula tal-inxir jew wajers tal-eletriku. Il-qafas tat-tixbit m'għandux jiġi installat fuq konkret, asfalt jew kwalunkwe wiċċ ieħor iebes. Għal użu domestiku biss! Irid jiġi mmuntat minn adult. Il-mankijiet b'vit għandhom jiġu ssikkati sew kull darba qabel ma jintuża l-qafas tat-tixbit. Età rakkomandata - 12m+.

MANUTENZJONI: Dejjem iċċekkja jekk il-vireg tal-injam humiex miksura jew mxaqqa qabel l-użu. Issikka sew il-mankijiet kollha. Huwa rakkomandat li tibdel il-forma tal-inqas darba fix-xahar biex tevita li l-ġnub jeħlu flimkien. Il-vireg tal-injam mħumiex ittrattati, għalhekk tista' tuża karta barraxa biex tnaddafhom. Il-bordijiet tal-ġnub huma miksija b'verniċ ibbażat fuq l-ilma. Għandu jintuża biss fuq ġewwa jew għal perjodi qosra ta' ħin fuq barra waqt kundizzjonijiet ta' temp xotti. Modifiki li jsiru mill-konsumatur għall-ġugarell tal-attivita' originali (pereżempju, billi jiġi miżjud aċċessorju) għandhom jitwettqu skont l-istruzzjonijiet tal-manifattur. Iċċekkja l-viti u t-truf li jaqtgħu kollha u biddilhom jekk meħtieġ.

GARANZIJA: Tapplika garanzija ta' sentejn jekk il-prodott jinżamm skont l-istruzzjonijiet. Kundizzjonijiet tal-garanzija deskritti fuq-is-sit web tagħna: ettetete.com

KIF TIRRITORNA L-PRODOTT: Aħna naċċettaw ir-ritorn tal-prodott fi żmien 30 jum mill-konsenja. Jekk jogħġbok żomm l-imballaġġ għal 30 jum wara l-konsenja f'każ li jkollok bżonn issolvi xi problemi rigward il-kwalità tal-konsenja jew dettalji tal-prodott. Jekk jogħġbok, ikkuntattjana jekk ikollok xi mistoqsijiet dwar il-politika tar-ritorn tal-prodott.

Żomm il-manwal tal-istruzzjonijiet biex tirreferi għalih fil-futur. Il-prodott u l-imballaġġ tiegħu għandhom jiġu rriciklati skont il-linji gwida pprovduti mill-kumpanija tal-ġestjoni tal-iskart lokali.

NI WAARSCHUWING!

LEES ZORGVULDIG DOOR EN BEWAAR VOOR NASLAG IN DE TOEKOMST.

Laat uw kind **NOOIT** zonder toezicht het klimrek gebruiken. NIET SPRINGEN OF STAAN op een klimrek van welke vorm dan ook. Het klimrek mag uitsluitend worden gebruikt om op te klimmen en in te kruipen. Het wordt aanbevolen om het klimrek op een vlakke ondergrond te plaatsen, op minstens 2 meter afstand van een gebouw of obstakel, zoals een hek, garage, huis, overhangende takken, waslijnen of elektrische draden. Het klimrek mag niet op beton, asfalt of een andere harde ondergrond worden geplaatst. Uitsluitend voor huishoudelijk gebruik! Montage door volwassenen vereist. De handgrepen met een schroef moeten voor elk gebruik stevig worden vastgedraaid. Aanbevolen leeftijd: vanaf 12 maanden

ONDERHOUD: Controleer voor gebruik altijd of de houten stokken niet gebroken of gebarsten zijn. Draai alle handgrepen stevig vast. Het wordt aanbevolen om de vorm minstens één keer per maand te veranderen om te voorkomen dat de zijpanelen aan elkaar plakken. De houten stokken zijn niet behandeld, je kunt dus schuurpapier gebruiken om ze schoon te maken. De zijpanelen zijn gelakt met lak op waterbasis. Uitsluitend geschikt voor gebruik binnen of voor korte tijd buiten bij droge weersomstandigheden. Wijzigingen aan het originele speelgoed, door de klant, (bijvoorbeeld het toevoegen van een onderdeel) moeten worden uitgevoerd volgens de instructies van de fabrikant. Controleer alle schroeven en scherpe randen, en vervang indien nodig.

GARANTIE: Er geldt 2 jaar garantie als het product volgens de instructies wordt onderhouden. Garantievoorwaarden worden beschreven op onze website: ettetete.com

RETOURNEREN: Wij accepteren retourzendingen binnen 30 dagen na levering. Bewaar de verpakking gedurende 30 dagen na levering voor het geval u problemen met de kwaliteit van de levering of details van het product moet oplossen. Neem contact met ons op voor vragen over het retourbeleid.

Bewaar deze gebruiksaanwijzing voor naslag in de toekomst. Het product en de verpakking moeten worden gerecycled volgens de richtlijnen van het plaatselijke afvalverwerkingsbedrijf.

PL UWAGA!

PRZECZYTAJ UWAŻNIE I ZACHOWAJ DO WYKORZYSTANIA W PRZYSZŁOŚCI.

NIGDY nie zostawiaj dziecka samego bez opieki podczas korzystania z drabinek. Zabrania się SKAKANIA lub STANIA na jakiegokolwiek części drabinek. Drabinki powinny być używane tylko do wspinania się i rączkowania. Zaleca się umieszczenie drabinek na równej powierzchni co najmniej 2 m od jakiegokolwiek konstrukcji lub przeszkody, takiej jak ogrodzenie, garaż, dom, zwisające gałęzie, sznurki do prania lub przewody elektryczne. Drabinek nie wolno montować na betonie, asfalcie lub innej twardej powierzchni. Są przeznaczone tylko do użytku domowego! Montaż musi zostać wykonany przez osobę dorosłą. Uchwyty ze śrubą należy mocno dokręcić przed każdym użyciem drabinek. Zalecany wiek użytkowników – 12+ miesięcy.

KONSERWACJA: Przed użyciem zawsze sprawdź, czy drewniane pręty nie są złamane lub pęknięte. Mocno dokręć wszystkie uchwyty. Zaleca się zmianę kształtu co najmniej raz w miesiącu, aby uniknąć sklejanania się boków. Drewniane pręty nie zostały poddane obróbce, dlatego do ich czyszczenia można użyć papieru ściernego. Boki zostały polakierowane lakierem na bazie wody. Do użytku tylko w pomieszczeniach lub przez krótki czas na zewnątrz podczas suchej pogody. Modyfikacje w oryginalnej zabawce ruchowej dokonane przez konsumenta (na przykład poprzez dodanie akcesorium) muszą być przeprowadzane zgodnie z instrukcjami producenta. Sprawdź wszystkie śruby i ostre krawędzie, a w razie potrzeby wymień elementy na nowe.

GWARANCJA: Jeśli produkt jest konserwowany zgodnie z instrukcją, jest objęty 2-letnią gwarancją. Warunki gwarancji opisano na naszej stronie internetowej: ettetete.com

ZWROT: Zwrotów można dokonać w terminie 30 dni od daty dostawy. Zachowaj opakowanie przez 30 dni od daty dostawy w razie konieczności rozwiązania jakichkolwiek problemów dotyczących jakości dostawy lub szczegółów produktu. W przypadku jakichkolwiek pytań dotyczących zasad zwrotu prosimy o kontakt.

Niniejszą instrukcję użytkowania należy zachować do wykorzystania w przyszłości. Produkt i jego opakowanie należy poddać recyklingowi zgodnie z wytycznymi miejscowej firmy zajmującej się gospodarką odpadami.

PT CUIDADO!

LEIA ATENTAMENTE E GARDE PARA REFERÊNCIA FUTURA.

NUNCA deixe o seu filho desacompanhado ao usar o brinquedo de escalada. Não é permitido PULAR ou FICAR EM PÉ em qualquer estrutura de escalada. O triângulo de escalada deve ser usado apenas para escalar e engatinhar. É recomendado colocar o cubo de escalada sobre uma superfície nivelada a pelo menos 2m de qualquer estrutura ou obstáculo, como cercas, garagens, casas, galhos, estendais de roupa ou fios elétricos. O cubo de escalada não deve ser instalado sobre cimento, asfalto ou qualquer outra superfície dura. Somente para uso doméstico! É necessária a montagem por adultos. Aperte firme as alças com o parafuso antes de cada uso da estrutura para escalada. Idade recomendada: +12m

MANUTENÇÃO: Antes de usar, verifique sempre se as hastes de madeira não estão quebradas ou não apresentam trincas. Aperte firme todas as alças. É recomendado mudar a forma da estrutura pelo menos uma vez por mês para evitar que as partes laterais grudem uma à outra. As hastes de madeira não são tratadas, portanto, pode usar a lixa para limpá-las. As placas laterais são envernizadas com verniz à base de água. Apenas para uso em ambientes fechados ou por curtos períodos ao ar livre no tempo seco. As modificações no brinquedo de escalada original (por exemplo, a adição de um acessório) feitas pelo utilizador devem ser realizadas conforme as instruções do fabricante. Verifique todos os parafusos e pontas salientes e substitua conforme necessário.

TERMO DE GARANTIA: Este produto possui a garantia de 2 anos se o produto for mantido de acordo com as instruções. Os termos de garantia estão disponíveis no nosso site: ettetete.com

DEVOLUÇÕES: Aceitamos as devoluções dentro do prazo de 30 dias à partir do dia de entrega. Guarde a embalagem por 30 dias após a entrega, caso você precise resolver quaisquer problemas relacionados à qualidade da entrega ou detalhes do produto. Entre em contato conosco em caso de qualquer dúvida sobre as políticas de devolução.

Este manual de instruções deve ser guardado para consulta posterior. O produto e a sua embalagem devem ser reciclados conforme as recomendações fornecidas pela empresa local de gestão de resíduos.

RO ATENȚIE!

CITIȚI CU ATENȚIE ȘI PĂSTRAȚI

INSTRUCȚIUNILE PENTRU A LE CONSULTA ULTERIOR.

Nu lăsați **NICIODATĂ** copilul nesupravegheat atunci când utilizați cadrul de câțărare. Nu **SĂRIȚI** și nu **STAȚIONAȚI** pe componentele cadrului de câțărare. Cadrul de câțărare trebuie utilizat doar pentru câțărare și coborâre. Se recomandă să așezați cadrul de câțărare pe o suprafață plană la cel puțin 2 m distanță de orice structură sau de vreun obstacol, precum un gard, un garaj, o casă, ramurile de copac care atârnă, sârmele de rufe sau cablurile electrice. Cadrul de câțărare nu trebuie montat pe ciment, asfalt sau pe vreo altă suprafață dură de acest tip. Destinat doar utilizării în gospodărie! Jucăria trebuie să fie asamblată de un adult. Mănerile cu șurub trebuie strânse cu fermitate înainte de fiecare utilizare a cadrului de câțărare. Vârsta recomandată: +12 luni.

ÎNȚREȚINERE: Verificați întotdeauna ca tijele din lemn să nu fie striccate sau fisurate înainte de utilizare. Strângeți bine toate mănerile. Se recomandă să-i ajustați forma cel puțin o dată pe lună, pentru a se evita alipirea celor două părți. Tijele din lemn nu sunt tratate, deci puteți utiliza șmirghelul pentru a le curăța. Rampele sunt lăcuite cu lac pe bază de apă. A se utiliza doar în spații închise sau, pe perioade scurte de timp, în spații deschise, în condiții de vreme uscată. Modificările aduse de către consumator jucăriei de activități originale (de exemplu, adăugarea unui accesoriu) trebuie efectuate în conformitate cu instrucțiunile fabricantului. Verificați toate șuruburile și marginile ascuțite și înlocuiți-le, dacă este necesar.

GARANȚIE: Garanția de 2 ani se aplică dacă produsul este întreținut conform instrucțiunilor. Condițiile de garanție sunt descrise pe site-ul nostru: ettetete.com

RETURURI: Acceptăm returnările în termen de 30 de zile de la livrare. Vă rugăm să păstrați ambalajul timp de 30 de zile după livrare, în cazul în care trebuie să rezolvați vreo problemă legată de calitatea livrării sau de detaliile produsului. Vă rugăm să ne contactați în cazul în care aveți întrebări legate de politica de retur.

Acest manual de instrucțiuni trebuie păstrat pentru consultare ulterioară. Produsul și ambalajul vor fi reciclate în conformitate cu îndrumările furnizate de compania locală de gestionare a deșeurilor.

SK UPOZORNENIE!

POZORNE PREČÍTAJTE A USCHOVAJTE PRE BUDÚCU POTREBU.

Pri používaní preliezačky **NIKDY** nenechávajte dieťa bez dozoru. Na preliezačkách žiadneho tvaru sa nesmie **SKÁKAŤ** ani **STÁŤ**. Lezecký rám by sa mal používať len na lezenie a plazenie. Lezecký rám sa odporúča umiestniť na rovný povrch najmenej 2 m od akéhokoľvek objektu alebo prekážky, ako je plot, garáž, dom, previsnuté konáre, šnúry na bielizeň alebo elektrické káble. Lezecký rám nemožno inštalovať na betón, asfalt alebo akýkoľvek iný tvrdý povrch. Len na domáce použitie! Vyžaduje sa montáž dospelou osobou. Úchyty so skrutkou sa musia pred každým použitím preliezačky pevne utiahnuť. Odporúčaný vek – 12 m+.

ÚDRŽBA: Pred použitím vždy skontrolujte, či nie sú drevené tyče zlomené alebo prasknuté. Bezpečne utiahnite všetky rukoväti. Odporúča sa meniť tvar aspoň raz za mesiac, aby sa zabránilo prilepeniu strán. Drevené tyče nie sú ošetrené, preto na ich čistenie môžete použiť brúsny papier. Bočnice sú nalakované lakom na vodnej báze. Určené len na použitie v interiéri alebo krátkodobu vonku za suchého počasia. Úpravy vykonané spotrebiteľom na pôvodnej hračke na aktivitu (napríklad pridanie príslušenstva) musia prebehnúť v súlade s pokynmi výrobcu. Skontrolujte všetky skrutky a ostré hrany a v prípade potreby ich vymeňte.

ZÁRUKA: Tento produkt má dvojročnú záručnú dobu, ak bol udržiavaný v súlade s návodom na použitie. Záručné podmienky sú popísané na našej webovej stránke: ettetete.com

VRÁTENIE TOVARU: Prijímame vrátenie tovaru do 30 dní od doručenia. Obal si ponechajte 30 dní po doručení pre prípad, že budete potrebovať vyriešiť akékoľvek problémy týkajúce sa kvality dodávky alebo detailov výrobu. V prípade akýchkoľvek otázok týkajúcich sa zásad vrátenia tovaru nás kontaktujte, prosím.

Uchovajte tento návod pre prípadné budúce použitie. Tento produkt aj jeho obal recyklujte v súlade s inštrukciami vašej miestnej spoločnosti pôsobiacej v oblasti spracovania odpadov.

SI POZOR!

POZORNO PREBERITE IN SHRANITE ZA POZNEJŠO UPORABO.

Med uporabo plezalnega ogrodja **NIKOLI** ne puščajte otroka samega brez nadzora. Prepovedano **SKAKANJE** ali **STANJE** na kateri koli obliki plezalnega ogrodja. Plezalno ogrodje naj se uporablja le za plezanje in plazenje. Priporočljivo je, da plezalno ogrodje postavite na ravno površino vsaj 2 metra stran od katerekoli strukture ali ovire, kot so ograja, garaža, hiša, previsne veje, vrvi za obešanje perila ali električne žice. Plezalnega ogrodja ne nameščajte na beton, asfalt ali drugo trdo površino. Samo za domačo uporabo! Montažo mora izvesti odrasla oseba. Držala z vijakom je treba pred vsako uporabo plezala trdno zategniti. Priporočena starost – 12m+.

VZDRŽEVANJE: Pred uporabo vedno preverite, da lesene palice niso polomljene ali razpokane. Dobro zategnite vse ročaje. Priporočljivo je, da vsaj enkrat na mesec spremenite obliko, da se stranice ne zlepijo. Lesene palice niso obdelane, zato jih lahko očistite z brusnim papirjem. Stranske plošče so lakirane z lakom na vodni osnovi. Uporablja se samo v zaprtih prostorih ali kratek čas na prostem v suhem vremenu. Spremembe, ki jih naredi kupec na originalni igrači za gibanje (npr. dodajanje dodatkov) morajo biti izvedene v skladu s proizvajalčevimi navodili. Preverite vse vijake in ostre robove, ter jih po potrebi zamenjajte.

GARANCIJA: Za izdelek velja 2-letna garancija, če ga vzdržujete v skladu z navodili. Garancijski pogoji so navedeni na naši spletni strani: ettetete.com

VRAČILA: Vračila sprejemamo v 30 dneh od dostave. Embalažo hranite do 30 dni po dostavi, če boste slučajno želeli reševati kakršne koli težave v zvezi s kakovostjo dostave ali podrobnosti o izdelku. Za vsa vprašanja v zvezi s pravilnikom o vračilih stopite v stik z nami.

Ta navodila za uporabo shranite za nadaljnjo uporabo. Izdelek in njegovo embalažo je treba reciklirati v skladu s smernicami lokalnega podjetja za ravnanje z odpadki.

SE VARNING! **LÄS NOGA OCH BEVARA FÖR FRAMTIDA REFERENS.**

Lämna **ALDRIG** ditt barn ensamt utan uppsikt när barnet använder klätterställningen. Inget **HOPPANDE** eller **STÅENDE** på någon form av klätterställning. Klätterställningen får endast användas för att klättra och krypa. Det rekommenderas att placera klätterställningen på en plan yta minst 2 m från alla strukturer eller hinder som staket, garage, hus, överhängande grenar, tvättlinor eller elektriska ledningar. Klätterställningen får inte installeras på betong, asfalt eller någon annan hård yta. Endast för hemmabruk! Montering av vuxen krävs. Skruvar i handtagen skall dras åt ordentligt före varje användning av klätterställningen. Rekommenderad ålder – 12m+

UNDERHÅLL Kontrollera alltid att trästängerna inte är trasiga eller spruckna före användning. Dra åt alla handtag ordentligt. Det rekommenderas att byta form minst en gång per månad för att undvika att sidorna fastnar i varandra. Trästängerna är inte behandlade, därför kan du använda sandpapper för att rengöra dem. Sidobrädorna är lackerade med vattenbaserad lack. Får endast användas inomhus eller under kortare perioder utomhus under torra väderförhållanden. Ändringar som konsumenten gör på den ursprungliga aktivitetsleksaker (t.ex. tillägg av ett tillbehör) måste utföras enligt tillverkarens anvisningar. Kontrollera alla skruvar och vassa kanter och byt vid behov.

GARANTI: 2 års garanti gäller om produkten underhålls enligt anvisningarna. Garantivillkoren beskrivs på vår webbplats: ettefete.com

RETURER: Vi accepterar returer inom 30 dagar efter leverans. Spara förpackningen i 30 dagar efter leveransen om du behöver lösa eventuella problem med leveranskvaliteten eller detaljer om produkten. Kontakta oss om du har några frågor angående returpolicyen.

Denna bruksanvisning måste sparas för framtida bruk. Produkten och dess förpackning ska återvinnas i enlighet med de riktlinjer som tillhandahålls av det lokala avfallshanteringsföretaget.



Adresses sur quefairedemesdechets.fr