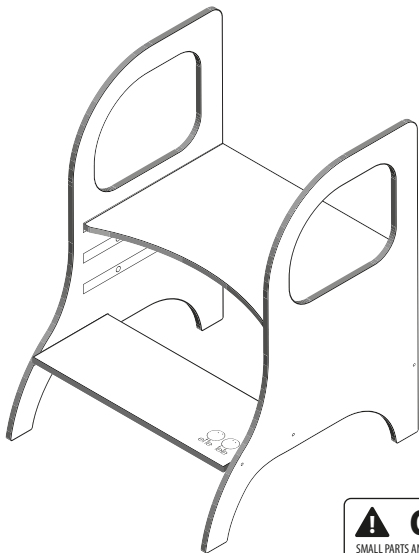
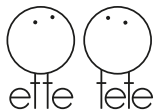


# MIIMO

## Adjustable Height Step Stool



COMPANY: **Snores Ltd**  
VAT ID: LV40203014965  
Address: "Barzi", Tinuzu reg.,  
Ogre county, LV-5015, Latvia  
Customer service:  
+371 25704040 (8:00-17:00 CET)  
support@ettetete.com  
www.ettetete.com

**EN 14183:2003**

Step stools

**EN 17191:2021-09**

Children's furniture - Seating for children

**ASTM F2613-21**

Standard Consumer Safety Specification  
for Children's Chairs and Stools

**Korean system standard:**

Common safety standards  
for children's products.

Supplier Conformity Safety Standards  
Annex 14 - Children's furniture

ISO 9001  
ISO 14001  
**BUREAU VERITAS**  
Certification

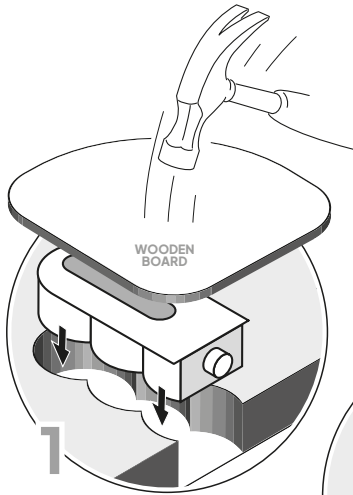
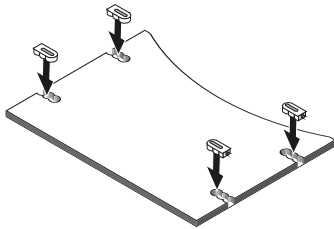
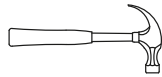




# 1

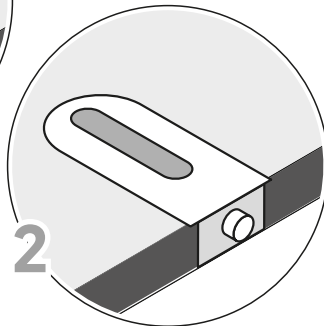


**4x**  
Lamello  
Cabineo  
connectors



1

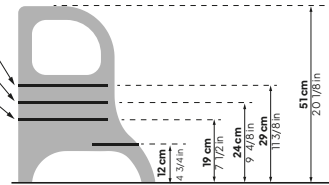
# 4x



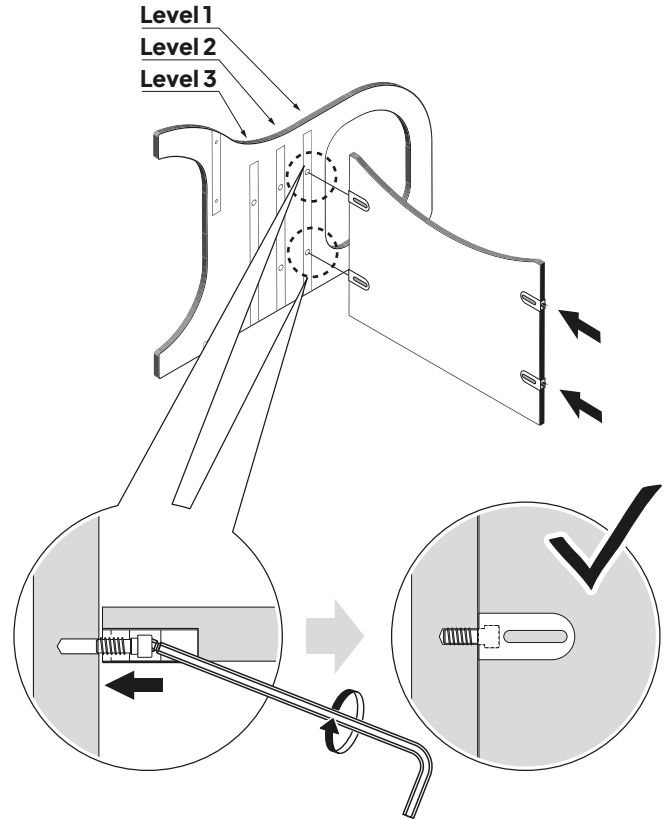
2

# 2

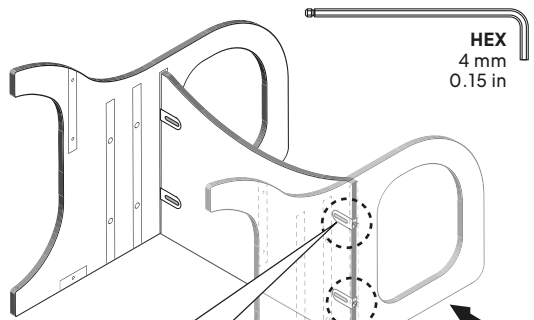
**Level 1**  
**Level 2**  
**Level 3**



**Level 1**  
**Level 2**  
**Level 3**

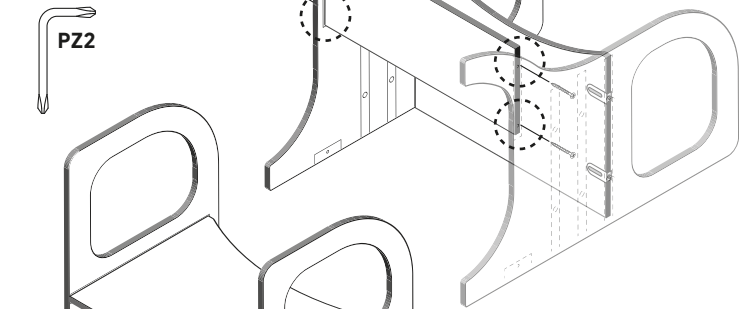


# 3



HEX  
4 mm  
0.15 in

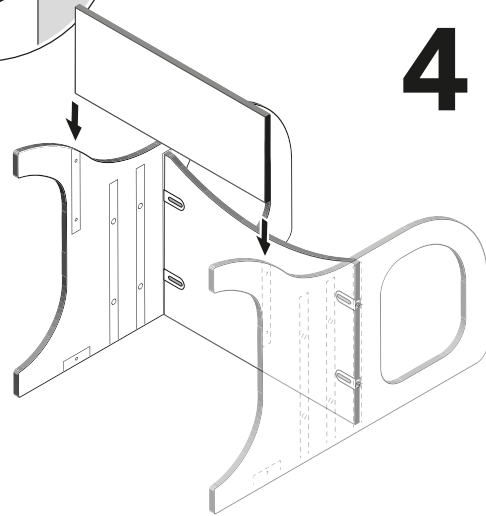
# 5



PZ2

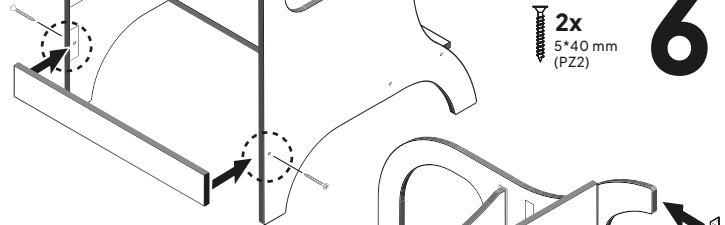
4x  
5\*40 mm  
(PZ2)

# 4



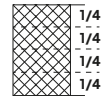
2x  
5\*40 mm  
(PZ2)

# 6



# 7

Anti-slip  
tape



1/4  
1/4  
1/4  
1/4

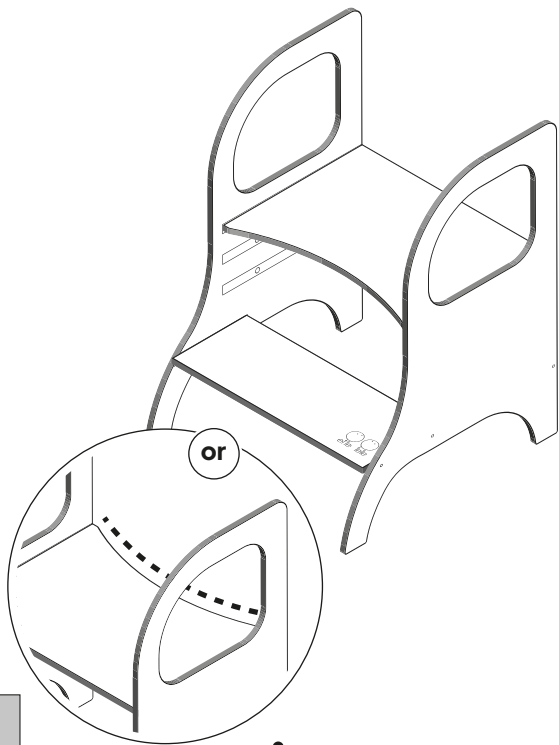


4x

CUT THE TAPE  
ADJUSTING IT  
TO YOUR NEEDS

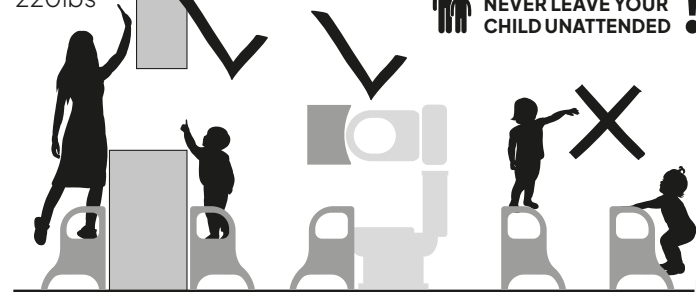
# 8

MIIMO  
is ready!



**MAX**  
100kg  
220lbs

 **NEVER LEAVE YOUR CHILD UNATTENDED !**

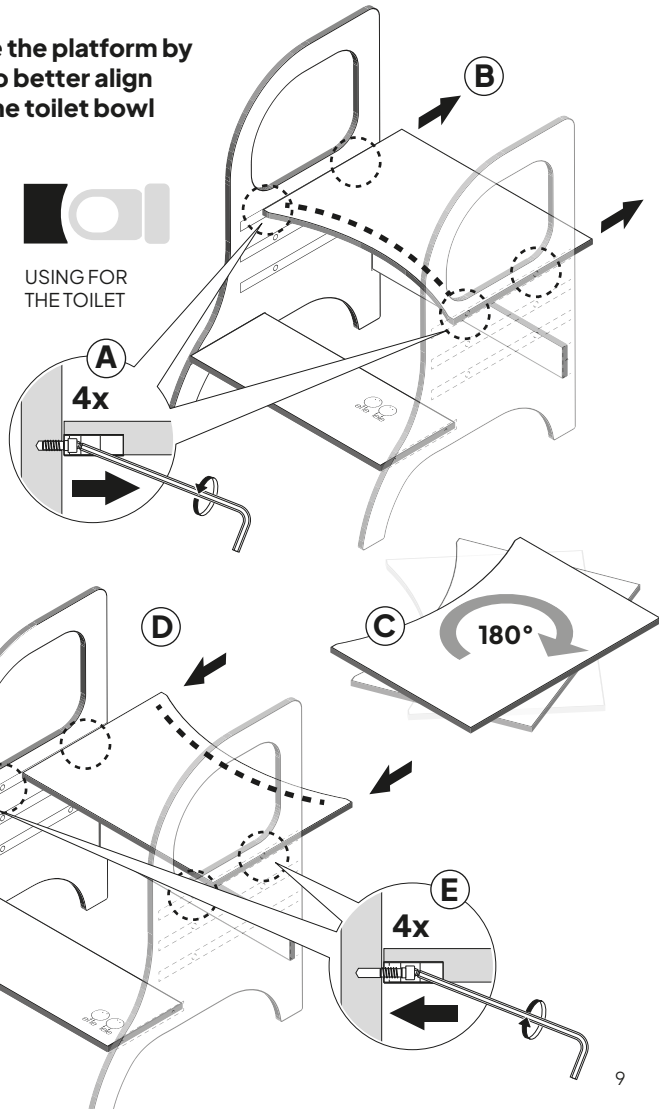


Rotate the platform by  
180° to better align  
with the toilet bowl



USING BY  
THE SINK/  
KITCHEN

USING FOR  
THE TOILET

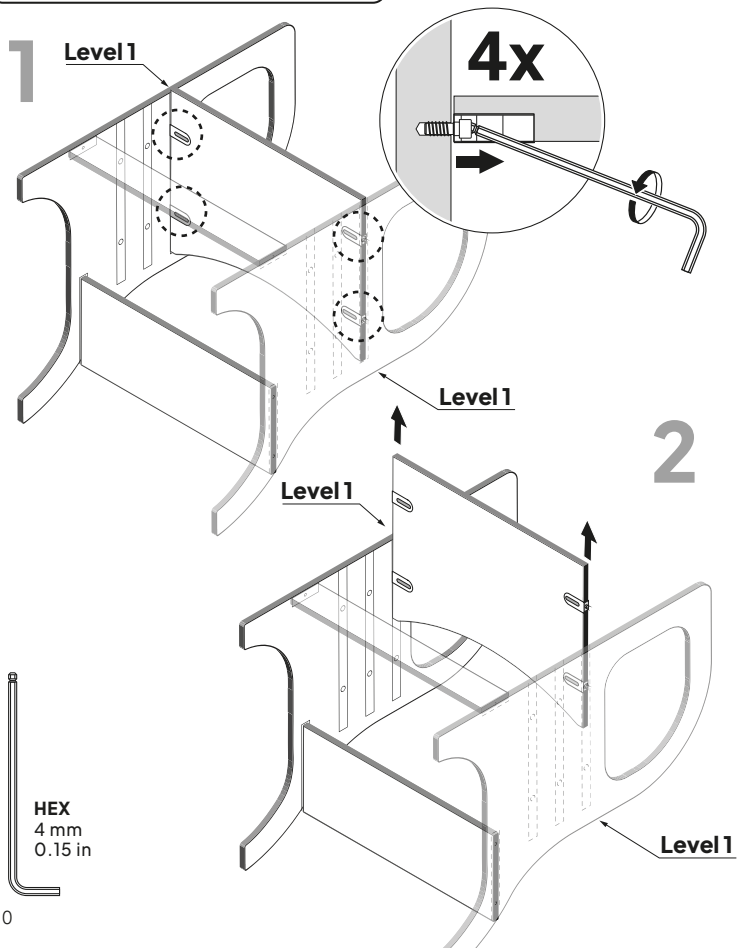


**Level 1** 29 cm / 11<sup>3</sup>/<sub>8</sub> in

**Level 2** 24 cm / 9<sup>4</sup>/<sub>8</sub> in



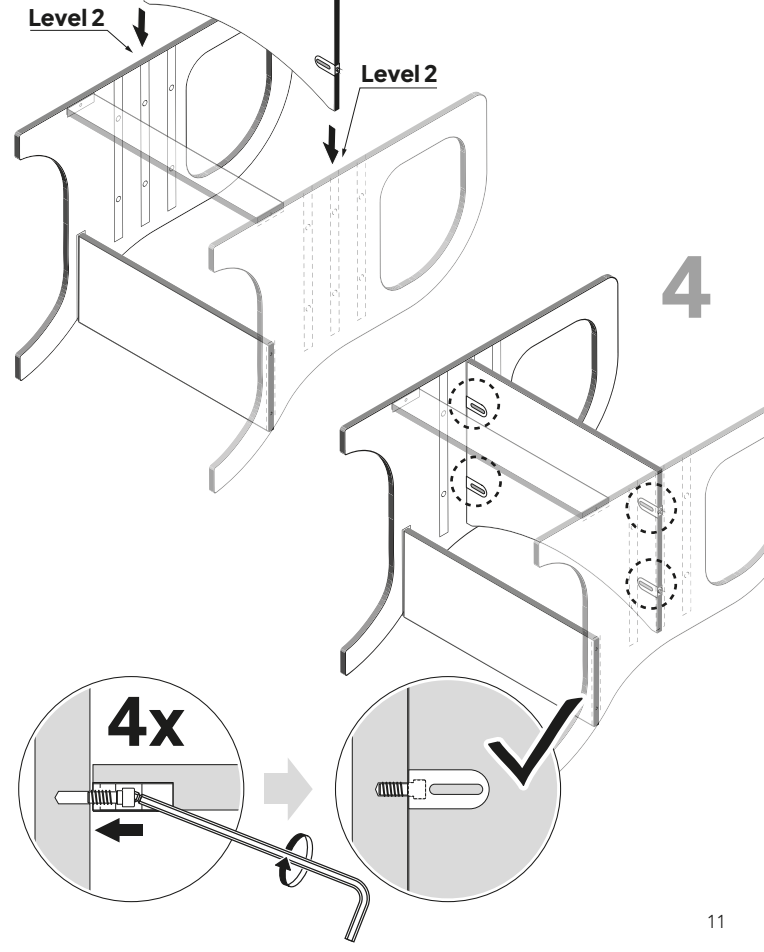
**Adjust the height of the platform according to your child's height**



**3**

Level 2

Please keep the HEX screwdriver to adjust the height as your child grows!

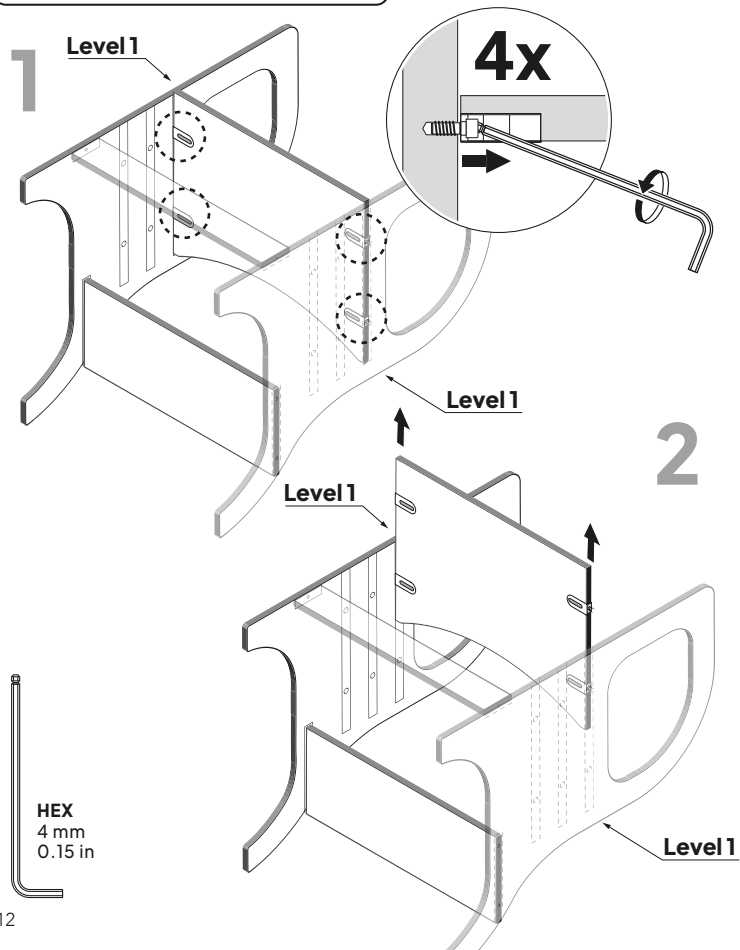


**Level 1** 29 cm / 11<sup>3</sup>/<sub>8</sub> in

**Level 3** 19 cm / 7<sup>1</sup>/<sub>2</sub> in



**Adjust the height of the platform according to your child's height**



**3**

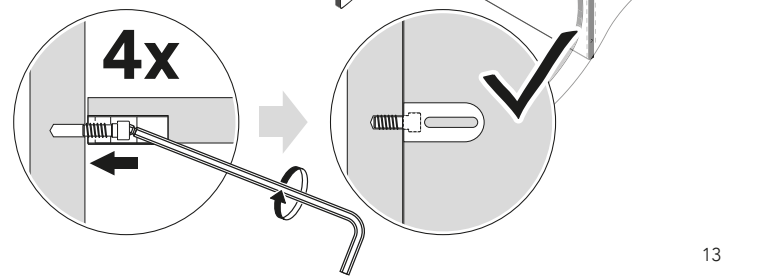
**Level 3**

Please keep the HEX screwdriver to adjust the height as your child grows!



**Level 3**

**4**



# **EN: IMPORTANT!** **READ CAREFULLY AND** **KEEP FOR FUTURE REFERENCE.**

**WARNING!** If this product is placed under a window, a child may use it as a step and could fall out of the window. This product must never be placed near open flames or other strong heat sources. The product SHALL NOT be placed close to a window, where blind or curtain cords could strangle the child.

**SAFETY INSTRUCTION:** NEVER leave your child alone unattended on the step stool. DO NOT USE the chair freestanding – it must be always supported by some furniture (kitchen cabinet, sink, table etc). Always check the product parts for cracks or breaks before each use and replace if necessary. Check all fittings regularly and tighten if necessary. NO LEANING to the sides or JUMPING on the step stool. Recommended age: 18+ months.

**MAINTENANCE – DRY CLEANING:** use a soft duster. WET CLEANING: Microfibre or leather cloths are suitable. Dampen a cloth with water, wring out and clean with a slightly damp cloth. Never leave the natural wood product damp or wet for long, as it can absorb water and changes shape (swelling). CLEANING AGENTS: When using cleaning agents, please note the manufacturer's instructions as to the concentration of the cleaning agent. Harsh household cleaners or abrasive substances are not suitable.

**WARRANTY:** 2 year warranty applies if the product is maintained according to the instructions. Conditions of warranty described in our website: [etetete.com](http://etetete.com)

**RETURNS:** We accept returns within 30 days of delivery. Please keep the packaging for 30 days after delivery in case you need to solve any issues regarding the quality of delivery or details of the product. Please, contact us for any questions regarding the return policy.

This instruction manual must be kept for further reference. The product and its packaging shall be recycled according to the guidelines provided by the local waste management company.

# **BG: ВАЖНО!** **ПРОЧЕТЕТЕ ВНИМАТЕЛНО И** **ЗАПАЗЕТЕ ЗА БЪДЕЩА СПРАВКА.**

**ВНИМАНИЕ!** Ако този продукт се постави под прозорец, детето може да го използва като стъпало и да падне от прозореца. Този продукт не трябва да се поставя в близост до открит огън или други силни източници на топлина. Продуктът НЕ ТРЯБВА да се поставя близо до прозорец, където въжетата на штори или завеси могат да удушат детето.

**ИНСТРУКЦИИ ЗА БЕЗОПАСНОСТ:** НИКОГА не оставяйте детето си само без надзор за стъпване. НЕ ИЗПОЛЗВАЙТЕ стола самостоятелно - той винаги трябва да е подпрян на някаква мебел (кухненски шкаф, мивка, маса и т.н.). Винаги проверявайте частите на продукта за пукнатини или счупвания преди употреба и ако е необходимо, заменяйте тези части. Проверявайте редовно

всички фиксиращи елементи и ако е необходимо, ги затягайте. ЗАБРАНЕНО Е НАВЕЖДАНЕ НАСТРАНИ или СКАЧАНЕ върху столчето за стъпване. Препоръчителна възраст: над 18 месеца.

**ПОДДРЪЖКА – ХИМИЧЕСКО ЧИСТЕНЕ:** използвайте мека кърпа за прах. ВЛАЖНО ПОЧИСТВАНЕ: Подходящи са кърпи от микрофибрил или кожа. Номокрете кърпа с вода, изстискайте я и почистете с леко влажната кърпа. Никога не оставяйте продукт от естествено дърво влажен или мокър за дълго време, тъй като той може да абсорбира вода и да промени формата си (да набъбне). ПОЧИСТВАЩИ СРЕДСТВА: Когато използвате почистващи препарати, обърнете внимание на указанията на производителя относно концентрацията на почистващия препарат. Не са подходящи груби домакински почистващи препарати или абразивни вещества.

**ГАРАНЦИЯ:** Двугодишна гаранция е приложима, ако продуктът се поддържа в съответствие с инструкциите. Гаранционни условия, описани в нашия уебсайт: [etetete.com](http://etetete.com)

**ВРЪЩАНЕ:** Приемаме връщане в рамките на 30 дни от доставката. Моля, запазете опаковката в продължение на 30 дни след доставка, в случай че трябва да разрешите проблеми, свързани с качеството на доставка или детайли на продукта. Моля, свържете се с нас за всякакви въпроси относно политиката за връщане.

Това ръководство за употреба трябва да се съхранява за по-нататъшна справка. Продуктът и неговата опаковка се рециклират в съответствие с указанията, предоставени от местната компания за управление на отпадъците

# **CZ: POZOR!** **ČTĚTE POZORNĚ A USCHOVEJTE** **PRO PŘÍPAD POTŘEBY.**

**UPOZORNĚNÍ!** Pokud je tento produkt umístěn pod oknem, mohlo by ho dítě použít jako stupínek a následně z okna vypadnout. Tento produkt nesmí být nikdy umístěn poblíž otevřeného ohně nebo jiných silných zdrojů tepla. Produkt NESMÍ být umístěn blízko okna, kde hrozí uškrcení dítěte na lanku rolet nebo závěsů.

**BEZPEČNOSTNÍ POKYNY:** NIKDY nenechávejte dítě na schůdkách samotné. NEUMISŤUJTE učící věž do volného prostoru - vždy ji opěte o nábytek (kredenc, umyvadlo, stůl apod.). Před každým použitím vždy zkontrolujte, zda části produktu nejsou prasklé nebo zlomené, a v případě potřeby je vyměňte. Pravidelně kontrolujte všechny součásti výrobku a v případě potřeby je dotáhněte. NEOPIRAT SE o boky schůdků a NESKÁKAT na nich. Doporučený věk: od 18 měsíců.

**ÚDRŽBA - ČIŠTĚNÍ ZA SUCHA:** použijte měkkou prachovku. ČIŠTĚNÍ ZA MOKRA: Použijte utěrky z mikrovlákna či pravé kůže. Utěrku namočte do vody, vždímejte ji tak, aby byla jen mírně vlhká, a učící věž oťete. Učící věž je vyrobena z přírodního dřeva, a proto není vhodné ji nechat delší dobu namočenou či vlhkou. Přírodní dřevo nasává vlhkost a následkem toho může změnit tvar (vyboulit se). VHODNĚ ČIŠTÍČÍ PROSTŘEDKY: Při použití čističích prostředků použijte takovou koncentraci, jakou doporučuje jejich výrobce. Nepoužívejte agresivní čističe ani jiné abrazivní prostředky.

**ZÁRUKA:** Tento produkt má dvouletou záruční dobu, byl-li udržován v souladu s návodem k použití. Záruční podmínky jsou popsány na naší webové stránce: [etetete.com](http://etetete.com)



**VRÁCENÍ ZBOŽÍ:** Přijímáme vrácení zboží ve lhůtě 30 dnů od dodání. Uchovejte si prosím obal po dobu 30 dnů po dodání pro případ potřeby řešení jakýchkoli problémů týkajících se kvality dodávky nebo detailů produktu. Kontaktujte nás, prosím, máte-li další otázky, spojené s reklamčním řádem.

Uchovejte tento návod pro případné budoucí použití. Tento produkt a jeho obal musí být recyklovány v souvislosti s lokální legislativou, spojenou s nakládáním s odpady.

## **DE:** WICHTIG! SORGFÄLTIG LESEN UND ALS KÜNFTIGE REFERENZ AUFBEWAHREN.

**WARNUNG!** Wenn dieses Produkt unter einem Fenster steht, kann es dem Kind als Stufe dienen und dazu führen, dass das Kind aus dem Fenster stürzt. Es ist darauf zu achten, dass das Produkt nicht in der Nähe von offenem Feuer oder anderen starken Hitzequellen aufgestellt ist. Das Produkt DARF NICHT in die Nähe eines Fensters gestellt werden, wo die Schnüre von Jalousien oder Kordeln von Vorhängen ein Kind strangulieren können.

**SICHERHEITSHINWEISE:** Lassen Sie Ihr Kind NIEMALS unbeaufsichtigt auf den Trithocker sitzen. BENUTZEN Sie den Hocker NICHT frei stehend - er muss immer von Möbelstücken (Küchenschrank, Spüle, Tisch usw.) gestützt werden. Überprüfen Sie die Produkteile vor jedem Gebrauch auf Risse oder Brüche und ersetzen Sie sie gegebenenfalls. Überprüfen Sie regelmäßig alle Schraubenverbindungen und ziehen Sie sie gegebenenfalls nach. NICHT zur Seite LEHNEN oder auf den Trithocker SPRINGEN. Empfohlenes Alter - 18m+.

**WARTUNG – TROCKENE REINIGUNG:** Verwenden Sie ein weiches Staubtuch. NASSE REINIGUNG: Geeignet sind Mikrofaserlätcher oder Ledertätcher. Ein Tuch mit Wasser befeuchten, auswringen und mit dem leicht feuchten Tuch reinigen. Lassen Sie das natürliehe Holzprodukt niemals lange feucht oder nass, da es Wasser aufnehmen und seine Form verndern kann (Schwellung). REINIGUNGSMITTEL: Beachten Sie bei der Verwendung von Reinigungsmitteln die Herstellerangaben zur Konzentration des Reinigungsmittels. Raue Haushaltsreiniger oder Scheuermittel sind nicht geeignet.

**GARANTIE:** Die garantie beträt 2 Jahre, wenn das produkt gemäss den anweisungen gewartet wird. Die garantiebedingungen sind auf unserer website: [ettetete.com](http://ettetete.com) beschrieben

**RÜCKGABE:** Wir akzeptieren rücsendungen innerhalb von 30 tagen nach lieferung. Bitte bewahren Sie die verpackung für 30 Tage nach der lieferung auf, falls Sie fragen zur Qualität der lieferung oder zu Details des Produkts klären müssen. Bitte kontaktieren sie uns, wenn sie fragen zum rückgaberecht haben.

Diese bedienungsanleitung ist zum nachschlagen aufzubewahren. Das produkt und seine verpackung müssen gemäss den richtlinien des örtlichen entsorgungsunternehmens recycelt werden.

## **DK:** VIGTIG! LÆS OMHYGGELIGT OG GEM TIL EVENTUEL REFERENCE.

**ADVARSEL!** Hvis dette produkt placeres under et vindue, kan et barn finde på at bruge det som et trin og falde ud af vinduet. Dette produkt må aldrig placeres i nærheden af åben ild eller andre kraftige varmekilder. Produktet MÅ IKKE placeres tæt på et vindue, hvor persienner eller gardinsnore kan kvæle barnet.

**SIKKERHEDSINSTRUKTIONER:** Efterlad ALDRIG dit barn alene på skamlen uden opsyn. BRUG IKKE stolen fritstående – den skal altid understøttes af nogle møbler (køkkenskab, vask, bord osv.). Kontrollér altid produktets dele for revner eller brud inden brug og udskift hvis nødvendigt. Kontrollér alle beslag regelmæssigt og stram hvis nødvendigt. LÆN DIG IKKE til siderne og LAD VÆRE MED AT HOPPE på skamlen. Anbefalet alder: 18+ måneder.

**VEDLIGEHOLDELSE – TØRRENGØRING:** anvend en blød støvbørste. VÅDRENGØRING: Mikrofiber- eller læderklude er velegnede. Fugt en klud med vand, vrid ud og rengør med en let fugtig klud. Efterlad aldrig det natürlie træprodukt fugtigt eller vådt i længere tid, da det kan absorbere vand og ændre form (svulme op). RENGØRINGSMIDLER: Ved brug af rengøringsmidler skal du være opmærksom på producentens anvisninger vedrørende koncentrationen af rengøringsmidlet. Koncentrerede husholdningsrengøringsmidler eller slibende stoffer er ikke egnede.

**GARANTI:** 2 års garanti gælder, hvis produktet vedligeholdes i henhold til brugsanvisninger. Garantibetingelser beskrives på vores hjemmeside: [ettetete.com](http://ettetete.com)

**RETURNERINGER:** Vi accepterer returreringer inden for 30 dage efter levering. Gem venligst emballagen i 30 dage efter levering, i tilfælde af at der opstår problemer vedrørende kvaliteten af leveringen eller produktdele. Kontakt os for eventuelle spørgsmål vedrørende returreringspolitik.

Denne brugsanvisning skal gemmes til yderligere reference. Produkt og dets emballage skal genbruges i henhold til retningslinjer fra det lokale affaldsselskab.

## **EE:** OLULINE! LUGEGE HOOLIKALT LÄBI JA HOIDKE EDASPIDISEKS KASUTAMISEKS ALLES.

**HOIATUS!** Kui asetate selle toote akna juurde, võib laps seda kasutada asmena ning selle tagajärjel aknast välja kukkuda. Ärge asetage seda toodet kunagi lahtise tule ega muude tugevate kuumaalikete lähedale. Toodet EI TOHI asetada akna lähedale, kus aknakatete nõõrid või kardinapaelad võivad kujutada lapsele lämbumisohtu.

**OHUTUSJUHISED:** Ärge KUNAGI jätke oma last astmetega taburetile järelevalveta. ÄRGE KASUTAGE tooli eraldiaseisevalt – seda peab alati toetama mõni teine mööbliese (köögikapp, kraanikauss, laud jne). Enne iga kasutuskorda kontrollige, et toote osad ei oleks pragunenud ning vajadusel vahetage kahjustatud osad välja. Kontrollige korrapäraselt kõiki ühenduskohti ning vajadusel pingutage neid. Astmetega tabureiti EI TOHI KALLUTADA külgedele ja sellel ei tohi hüpata. Soovitatav vanus: 18+ kuud.

**HOOLDUS. KUIVALT PUHASTAMINE:** asuta pehmet lappi. NIISKELT PUHASTAMINE: kasuta mikrofiibrilist lappi. Niisuta lappi veega, vääna see kuivaks ja puhasta tooli kergelt niiske lapiga. Ära jätta kunagi tooli pinda kauaks niiskeks või märjaks, kuna niiskus võib tooli pinda kahjustada (näiteks paisuda). PUHASTUSVAHENDID: Puhastusvahendite kasutamisel palun järgida kontsentratsiooni osi tootja juhiseid. Tugeva või abrasiivse koostisega puhastusvahendid ei ole sobivad.

**GARANTII:** Kaheaastane garantii kehtib juhul, kui toodet hooldatakse vastavalt juhistele. Garantiiingimused on avaldatud meie veebilehel ettelete.com.

**TAGASTUSED:** Tooteid saab tagastada 30 päeva jooksul alates tarnest. Säilitage pakendit alates tarnest 30 päeva jooksul, juhuks kui tarne kvaliteedi või toote üksikasjadega seoses tekib probleeme. Palun võtke meiega ühendust, kui teil tekib seoses tagastuspoliitikaga küsimusi.

Hoidke see kasutusjuhend edaspidiseks teabe saamiseks alles. Toode ja selle pakend tuleb ringluses võtta vastavalt kohaliku jäätmekeätlusteavõtte juhistele.

## **ES: ¡IMPORTANTE!** **LEA DETENIDAMENTE Y GUARDE** **PARA FUTURAS CONSULTAS.**

**¡ADVERTENCIA!** Si este producto se coloca debajo de una ventana, los niños podrían utilizarlo como escalón y caerse por dicha ventana. Este producto no debe colocarse nunca cerca de ningún tipo de fuego u otras fuentes de calor intenso. El producto NUNCA debe colocarse cerca de una ventana, ya que las cuerdas de las persianas o cortinas podrían estrangular al niño.

**INSTRUCCIONES DE SEGURIDAD:** NUNCA deje que su hijo utilice el taburete sin vigilancia. NO UTILICE la silla de forma independiente: debe estar siempre apoyada en algún mueble (armario de la cocina, fregadero, mesa, etc.). Antes de cada uso, compruebe siempre si hay grietas o roturas en las piezas del producto y sustitúyalas si es necesario. Compruebe regularmente todos los racores y apriételos si es necesario. NO SE DEBE INCLINAR hacia los lados ni SALTAR en el taburete. Edad recomendada: a partir de 18 meses.

**MANTENIMIENTO. LIMPIEZA EN SECO:** use un trapo suave. LIMPIEZA EN MOJADO: se pueden utilizar trapos de microfibra o piel. Moje un trapo con agua, escórralo y límpielo con el trapo un poco húmedo. Nunca deje un producto de madera natural húmedo o mojado durante demasiado tiempo ya que puede absorber agua y cambiar de forma (hinchamiento). PRODUCTOS DE LIMPIEZA: al utilizar productos de limpieza, por favor tenga en cuenta las instrucciones del fabricante en cuanto a la concentración del agente de limpieza. Productos de limpieza agresivos o sustancias abrasivas no son apropiados.

**GARANTÍA:** La garantía de 2 años aplica si el producto se mantiene de acuerdo con las instrucciones. Condiciones de la garantía descritas en nuestra página web: ettelete.com

**DEVOLUCIONES:** Aceptamos devoluciones en un plazo de 30 días desde la entrega. Conserve el embalaje del producto durante los 30 días posteriores a la entrega por si tuviera que resolver algún problema relacionado con la calidad de dicha entrega o algo relacionado con el producto. Contacta con nosotros para resolver cualquier duda sobre la política de devoluciones.

Este manual de instrucciones se debe guardar para futuras consultas. El producto y su embalaje se reciclarán de acuerdo con las directrices proporcionadas por la empresa local de gestión de residuos.

## **F: TÄRKEÄ!** **LUE HUOLELLISESTI JA SÄILYÄ** **MYÖHEMPÄÄ KÄYTTÖÄ VARTEN.**

**VAROITUS!** Jos tämä tuote asetetaan ikkunan alle, lapsi saattaa käyttää sitä rappusena ja pudota ikkunasta. Tätä tuotetta ei saa koskaan sijoittaa avotulen tai muiden voimakkaiden lämmönlähteiden lähelle. Tuotetta EI SAA sijoittaa lähelle ikkunaa, jossa kaihtimien tai verhojen nyörit voivat aiheuttaa lapsen kuristumisen.

**TURVALLISUUSOHJEET:** ÄLÄ KOSKAAN jätä lasta yksin ilman valvontaa porrasjakkaraan. ÄLÄ KÄYTTÄ tuolia vapaasti seisovana – se on aina tuettava jotakin kalustetta vasten (keittiökaappi, pesuallas, pöytä jne). Tarkista aina ennen käyttöä, ettei tuotteen osissa ole halkeamia tai murtumia ja vaihda tarvittaessa. Tarkista kaikki kiinnitykset ja kiristä tarvittaessa. Jakkaraissa EI SAA NOJAUTUA sivuille tai HYPPIÄ. Ikäsuositus: vähintään 18 kuukautta.

**KUNNOSSAPITO - KUIVAPUHDISTUS:** käytä pehmeää pölyhuiskua. MÄRKÄPUHDISTUS: Mikrokuitu- tai nahkaliinat ovat sopivia. Kostuta liina vedellä, purista se ja puhdista hieman kostealla liinalla. Älä koskaan jätä luonnollista puutuotetta kosteaksi tai märäksi pitemmäksi aikaa, sillä se voi imeä itsensä vettä ja muuttaa muotoaan (turpoaminen). PUHDISTUSAINHEET: Kun käytät puhdistusaineita, ota huomioon valmistajan ohjeet puhdistusaineen pitoisuudesta. Voimakkaat kotitalouspuhdistusaineet tai hankaavat aineet eivät ole soveltuvia.

**TAKUU:** 2 vuoden takuu on voimassa, jos tuote on huollettu ohjeiden mukaisesti. Takuuehtojen kuvaukset verkkosivullamme: ettelete.com

**PALAUTUKSET:** Hyväksymme palautukset 30 päivän kuluessa toimituksesta. Säilytä pakkaus 30 päivän ajan toimituksen jälkeen siltä varalta, että haluat raikaista toimituksen laatua tai tuotteen yksityiskohtia koskevia kysymyksiä. Ota meihin yhteyttä, jos sinulla on kysyttävää palautuspolitiikasta.

Tämä käyttöohje on säilytettävä myöhempää käyttöä varten. Tuote ja sen pakkaukset on kierrätettävä paikallisen jätehuoltoyhtiön ohjeiden mukaisesti.

# **FR: IMPORTANT!** **A LIRE ATTENTIVEMENT ET** **CONSERVER POUR TOUTE** **RÉFÉRENCE ULTÉRIEURE.**

**MISE EN GARDE!** Si le produit est placé sous une fenêtre, l'enfant peut l'utiliser comme marchepied et tomber par la fenêtre. Ce produit ne doit jamais être placé à proximité de flammes nues ou des autres sources de chaleur intenses. Le produit NE DOIT PAS être placé près d'une fenêtre, où les cordons de stores ou de rideaux peuvent engendrer un risque de suffocation par étranglement pour les enfants.

**CONSIGNES DE SÉCURITÉ :** Ne laissez JAMAIS votre enfant seul sans surveillance sur l'escabeau. N'UTILISEZ PAS l'escabeau sans le caler : il doit toujours être maintenu par un meuble (meuble de cuisine, évier, table, etc.). Avant chaque utilisation, vérifiez les pièces du produit afin d'y déceler d'éventuelles fissures ou cassures et remplacez-les si nécessaire. Vérifiez régulièrement tous les raccords et resserez-les si nécessaire. NE PAS SE PENCHER sur les côtés et NE PAS SAUTER sur l'escabeau. Âge recommandé: plus de 18 mois.

**ENTRETIEN – NETTOYAGE À SEC:** utilisez un plumeau doux. NETTOYAGE À L'EAU : Utilisez des chiffons en microfibre ou en cuir. Humidifiez un chiffon avec de l'eau, essorez-le et procédez au nettoyage. Ne laissez jamais les parties en bois naturel humides ou mouillées trop longtemps car elles peuvent changer de forme (gonfler). DÉTERGENTS : Lorsque vous utilisez des détergents, veuillez suivre les instructions du fabricant concernant le dosage du détergent. Les détergents puissants ou substances abrasives ne sont pas appropriés.

**GARANTIE:** La garantie de 2 ans s'applique lorsque le produit est entretenu selon les instructions. Les conditions de garantie sont décrites sur notre site internet : ettetete.com

**RETOURS:** Nous acceptons les retours dans un délai de 30 jours après la livraison. Veuillez conserver l'emballage pendant 30 jours à compter de la date de livraison, au cas où vous avez besoin de résoudre des problèmes concernant la qualité de la livraison ou les détails du produit. Veuillez nous contacter pour toute question relative à la politique des retours.

Ce manuel d'instructions doit être conservé pour toute référence ultérieure. Le produit et son emballage doivent être recyclés conformément aux directives fournies par la société locale de gestion des déchets.

# **GR: ΣΗΜΑΝΤΙΚΟ!** **ΔΙΑΒΑΣΤΕ ΠΡΟΣΕΚΤΙΚΑ ΚΑΙ ΚΡΑΤ-** **ΗΣΤΕ ΓΙΑ ΜΕΛΛΟΝΤΙΚΗ ΑΝΑΦΟΡΑ.**

**ΠΡΟΕΙΔΟΠΟΙΗΣΗ!** Εάν αυτό το προϊόν τοποθετηθεί κάτω από ένα παράθυρο, ένα παιδί μπορεί να το χρησιμοποιήσει ως σκαλοπάτι και μπορεί να πέσει από το παράθυρο. Αυτό το προϊόν δεν

πρέπει ποτέ να τοποθετείται κοντά σε ανοιχτές φλόγες ή άλλες ισχυρές πηγές θερμότητας. Το προϊόν ΔΕΝ ΠΡΕΠΕΙ να τοποθετείται κοντά σε παράθυρο, όπου τα κορδόνια από τα στόρια ή τις κουρτίνες θα μπορούσαν να στραγγαλίσουν το παιδί.

**ΟΔΗΓΙΕΣ ΑΣΦΑΛΕΙΑΣ:** ΠΟΤΕ μην αφήνετε το παιδί σας μόνο χωρίς επίβλεψη στο σκαμπό. ΜΗ ΧΡΗΣΙΜΟΠΟΙΕΙΤΕ την καρέκλα ανεξάρτητη – πρέπει πάντα να στηρίζεται από κάποια έπιπλα (ντουλάπι, κουζίνας, νεροχύτης, τραπέζι κ.λπ.). Ελέγχετε πάντα τα εξαρτήματα του προϊόντος για ρωγμές ή σπασίματα πριν από κάθε χρήση και αντικαταστήστε τα αν χρειάζεται. Ελέγχετε τακτικά όλα τα εξαρτήματα και σφίξτε τα αν χρειάζεται. ΟΧΙ ΣΤΗΡΙΞΗ στα πλάγια ή ΑΝΑΠΗΔΗΣΗ στο σκαμπό. Προτεινόμενη ηλικία: 18+ μήνες.

**ΣΥΝΤΗΡΗΣΗ – ΣΤΕΓΝΟ ΚΑΘΑΡΙΣΜΑ:** χρησιμοποιήστε ένα μαλακό ξεσκονόπανο. ΣΤΕΓΝΟ ΚΑΘΑΡΙΣΜΑ: Τα πανιά από μικροΐνες ή τα δερμάτινα είναι κατάλληλα. Βρέξτε ένα πανί με νερό, στύψτε και καθαρίστε με ένα ελαφρώς υγρό πανί. Μην αφήνετε ποτέ το προϊόν από φυσικό ξύλο υγρό ή βρεγμένο για πολύ, καθώς μπορεί να απορροφήσει νερό και να αλλάξει σχήμα (πρήξιμο). ΚΑΘΑΡΙΣΤΙΚΑ: Όταν χρησιμοποιείτε καθαριστικά, λάβετε υπόψη τις οδηγίες του κατασκευαστή σχετικά με τη συγκέντρωση του καθαριστικού. Τα σκληρά οικιακά καθαριστικά ή λειαντικά δεν είναι κατάλληλα.

**ΕΓΓΥΗΣΗ:** Η εγγύηση 2 ετών ισχύει εάν το προϊόν συντηρείται σύμφωνα με τις οδηγίες. Οι προϋποθέσεις της εγγύησης περιγράφονται στην ιστοσελίδα μας: ettetete.com

**ΕΠΙΣΤΡΟΦΕΣ:** Δεχομαστε επιστροφές εντός 30 ημερών από την παραδοση. Διατηρήστε τη συσκευασία για 30 ημέρες μετά την παράδοση σε περίπτωση που χρειαστεί να επιλύσετε τυχόν προβλήματα σχετικά με την ποιότητα παράδοσης ή τις λεπτομέρειες του προϊόντος. Επικοινωνήστε μαζί μας για τυχόν ερωτήσεις σχετικά με την πολιτική επιστροφών.

Αυτό το χειρίδιο οδηγίων πρέπει να φυλάσσεται για μελλοντική αναφορά. Το προϊόν και η συσκευασία του μπορούν να ανακυκλωθούν σύμφωνα με τις οδηγίες που παρέχονται από την τοπική εταιρεία διαχείρισης αποβλήτων.

# **HR: VAŽNO!** **PAŽLJIVO PROČITATI I** **SAČUVATI ZA BUDUĆE POTREBE.**

**UPOZORENJE!** Ako se ovaj proizvod stavi ispod prozora, dijete bi ga moglo upotrijebiti kao stepenicu i moglo bi pasti kroz prozor. Ovaj proizvod nikada se ne smije stavljati blizu otvorenog plamena ili drugih jakih izvora topline. Proizvod se NE SMIE stavljati blizu prozora, gdje bi užad za rolete ili zavjese mogla zadaviti dijete.

**SIGURNOSNA UPUTA:** NIKADA ne ostavljajte svoje dijete samo bez nadzora na kupici. NE UPOTREBLJAVAJTE stolicu držeći je kao samostojeći predmet – ona mora biti uvijek oslonjena na neki namještaj (kuhinjski ormarić, sudoper, stol, itd.). Prije svake uporabe uvijek provjerite jesu li dijelovi proizvoda puknuli ili slomljeni i zamijenite ih ako je potrebno. Redovito provjeravajte sve spojeve i po potrebi ih zategnite. NEMA NASLANJANJA na strane ili SKAKANJA na klupicu. Preporučena dob – više od 18 mjeseci.

**ODRŽAVANJE – KEMIJSKO ČIŠĆENJE:** koristite meku krpu za prašinu. MOKRO ČIŠĆENJE: Prikladne su krpe od mikrovlakana ili kože. Krpu navlažite vodom, ocijedite i očistite blago navlaženom

kpom. Proizvod od prirodnog drva nikada nemojte dugo ostavljati vlažnim ili mokrim jer može upiti vodu i promijeniti oblik (nabubriti). SREDSTVA ZA ČIŠĆENJE: Pri upotrebi sredstava za čišćenje pridržavajte se uputa proizvođača u vezi koncentracije sredstva za čišćenje. Jaka sredstva za čišćenje u kućanstvu ili abrazivne tvari nisu prikladna.

**JAMSTVO:** Dvogodišnje jamstvo uključeno je ako se proizvod održava sukladno uputama. Uvjeti jamstva opisani su na našoj internet stranici: [ettelete.com](http://ettelete.com)

**POVRATI:** Vraćanje prihvaćamo u roku od 30 dana od dostave. Čuvajte ambalažu 30 dana nakon dostave za slučaj da trebate riješiti bilo kakve probleme vezane uz kvalitetu dostave ili detalje proizvoda. Molimo javite nam se ako imate bilo kakvih pitanja koja se tiču politike vraćanja.

Priručnik s uputama mora se održavati radi buduće reference. Proizvod i njegovo pakiranje moraju se reciklirati sukladno smjernicama datim od strane lokalne kompanije za upravljanje otpadom.

## **HU:** FONTOS! OLVASSA ÁT GONDOSAN ÉS TARTSA MEG KÉSŐBBI TANULMÁNYOZÁSRA.

**FIGYELMEZTETÉS!** Ha ezt a terméket ablak alá helyezi, akkor a gyermek lépcsőként használva azt, kieshet az ablakon. Ezt a terméket soha nem szabad nyílt láng vagy más erős hőforrás közelébe helyezni. A terméket NE helyezze ablak közelébe, ahol a redőny- vagy függönyzsinórok megfoghathatják a gyermeket.

**BIZTONSÁGI UTASÍTÁSOK:** SOHA ne hagyja gyermekét felügyelet nélkül, egyedül a fellépőszékkel. NE HASZNÁLJA a széket szabadon álló helyzetben, mindig támassza azt valamilyen bútordarabhoz (konyhaszekrény, mosogató, asztal stb.) Használat előtt mindig ellenőrizze, hogy a termék nem törtött és nincs megpedve. Rendszeresen ellenőrizze a kötőelemeket, s szükség esetén húzza meg azokat. A fellépőszékkel TILOS oldalra DÖLNI vagy UGRÁLNI. Ajánlott életkor: 18 h+.

**KARBANTARTÁS - SZÁRAZ TISZTÍTÁS:** használjon puha portörölköt. NEDVES TISZTÍTÁS: Mikroszálal vagy szarvasbőr rongy használható. Nedvesítse meg a rongyot vízzel, csavarja ki és enyhén nedves ronggyal törölje le. Soha ne hagyja sokáig nedvesen vagy vízesen a termékeszetes fa terméket, mivel magába szívhatja a vizet és ez alakváltozást okozhat (megduzzad). TISZTÍTÓSZEREK: Tisztítószerek használata esetén kérjük, tartsa be a gyártónak a tisztítószers koncentrációjára vonatkozó utasításait. A durva háztartási tisztítószerek vagy dörzshatású szerek nem megfelelőek.

**JÓTÁLLÁS:** A jóttállási idő két év, amennyiben a termék karbantartása megfelel az útmutatóban leírtaknak. Jótállási feltételeinket honlapunkon olvashatja: [ettelete.com](http://ettelete.com)

**TERMÉKVISSZAKÜLDÉS:** A termék visszaküldésére a csomag átvételétől számított 30 napon van lehetősége. Kérjük, hogy az átvétel után 30 napig őrizze meg a csomagolást, melyre szüksége lehet bármilyen, a szállítás minőségével vagy a termék részleteivel kapcsolatos esetleges probléma megoldásához. A termékek visszaküldésére vonatkozó kérdése esetén forduljon hozzánk bizalommal.

Jövőbeni hivatkozás céljából tartsa meg a használati útmutatót. A terméket és csomagolását a helyi hulladékkalvezető társaság által meghatározott irányelvek szerint kell újrahasznosítani.

## **E:** TÁBHACHTACH! LÉIGH É SEO GO CÚRAMACH AGUS COINNIGH É LE GO MBEIDH TÚ IN ANN TAGAIRT DO ARÍS

**RABHADH!** Má chuirtear an táirge seo faoi fhuinneog, d'fhéadfadh leanbh é a úsáid mar chéim agus lítim amach as an bhfuinneog. Ní mór nach gcuirtear an táirge seo in aice le lasracha oscailte nó foinsí teasa láidre eile riamh. Ní mór NACH gCUIRTEAR an táirge gar d' fhuinneog, áit ina d'fhéadfadh córdáí dallóige nó ciurtíní an leanbh a thachtadh.

**TREORACHA SÁBHÁILTEACHTA.** Ná fág do pháiste ar an stól taca gan aon duine a f(h)aire RIAMH. NÁ ÚSÁID an chathaoir as féin - cailfhídh troscán áirithe a bheith mar thaca leis (caibinéad cistine, doirteal, tábla srl). Seiceáil pháirteanna an táirge i gcónaí le haghaidh scailteanna nó bristeacha roimh gach úsáid agus athchuir más riachtanach é. Seiceáil gach feistiú go rialta agus daingnigh más gá. NÁ LUIGH SIAR ar na taobhanna nó LÉIM ar an stól taca. Aois mholta: Aois mholta – 18m+.

**COTHABHÁIL – TIRIMHGLANADH:** Bain úsáid as glantóir deannaigh bog. GLANADH FLIUCH: Tá éadái micreashnáthín nó leathair oiriúnach. Fliuch éadach le huisce, fáisc é agus glan le éadach beagán tais. Ná fág an táirge adhmaid nádúrtha tais nó fliuch le fada mar is féidir le huisce a ionsú agus an cruth a athrú (at). GNÍOMHAIRÍ GLANTACHÁIN: Agus gníomhairí glantacháin a n-úsáid agat, tabhair faoi deara treoracha an mhonaróra i dtaca le tiúchan an ghníomhaire glantacháin. Níl glantóirí tí crua nó substainí scrábacha oiriúnach.

**BARÁNTA:** Tá feidhm ag an mbaránta 2 bhliain má choinnítear an táirge de réir ár dreoracha. Déantar cur síos ar choinníllacha an bharánta ar ár suíomh gréasáin: [ettelete.com](http://ettelete.com)

**EARRAÍ AR AIS:** Glacaimid le hearraí ar ais laistigh de 30 lá ón seachadadh. Coinnigh an pacáistiú ar feadh 30 lá tar éis an tseachada ar eagla go gcaithfidh tú aon cheisteanna a réiteach maidir le cáilíocht an tseachada nó sonraí an táirge. Ná bíodh drochtí ort teagmháil a dhéanamh linn le haon cheisteanna faoin mbeartas maidir le hearraí a shealadh ar ais.

Ní mór an lámhleabhar treoracha a choinneáil le húsáid amach anseo. Déanfar an táirge agus a phacáistiú a athchúrsáil de réir na dtreoirínte arna soláthar ag an gcuideachta áitiúil bainistíochta dramhaíola.

## **I:** IMPORTANTE! LEGGERE ATTENTAMENTE E CON- SERVARE PER FUTURO RIFERIMENTO.

**AVVERTENZA!** Mye il prodotto viene collocato sotto una finestra, il bambino potrebbe usarlo come gradino e cadere dalla finestra. Non posizionare mai il prodotto vicino a fiamme libere o altre fonti di calore. NON collocare il prodotto vicino a una finestra, dove le corde delle tende o delle tapparelle potrebbero strangolare il bambino.

**ISTRUZIONI DI SICUREZZA:** NON lasciare MAI il tuo bambino da solo e incustodito sullo sgabello. NON UTILIZZARE la sedia autoportante – deve essere sempre supportata da alcuni mobili (mobile da cucina, lavabo, tavolo ecc.). Prima di ogni utilizzo, controllare sempre che le parti del prodotto non presentino crepe o rotture ed eventualmente sostituirlle. Controllare regolarmente tutti i raccordi ed eventualmente serrarli. NON APPOGGIARSI ai lati o SALTARE sullo sgabello. Età consigliata - 18m +.

**MANUTENZIONE - PULIZIA A SECCO:** usare un panno morbido. **PULIZIA A BAGNO:** sono adatti panni in microfibra o pelle. Inumidire un panno con acqua, strizzare e pulire con un panno leggermente umido. Non lasciare mai a lungo il prodotto di legno naturale umido o bagnato, poich. pu. assorbire acqua e cambiare forma (gonfiarsi). **DETERGENTI:** Quando si usano detersivi, tenere presente le istruzioni del produttore riguardo alla concentrazione del detersivo. Detersivi domestici o sostanze abrasive non idonei

**GARANZIA:** La garanzia di due anni si applica se il prodotto viene mantenuto come da istruzioni. È possibile consultare le condizioni di garanzia sul nostro sito web: [ettete.com](http://ettete.com)

**RESI:** Accettiamo resi entro 30 giorni dalla consegna. Conservare l'imballaggio per 30 giorni dopo la consegna, nel caso in cui sia necessario risolvere eventuali problemi relativi alla qualità della consegna o alle caratteristiche del prodotto. Si prega di contattarci per qualsiasi domanda relativa alla politica di reso.

Conservare il presente manuale di istruzioni per futura consultazione. Riciclare il prodotto e il suo imballaggio secondo le linee guida fornite dall'azienda locale di smaltimento dei rifiuti.

**KR:** 한국어:  
**중요! 주의깊게 읽으신 후 향후  
참조할 수 있도록 보관해 주십시오.**

**경고** 이 제품을 창문 아래에 두면 어린이가 달고 올라가 창문 밖으로 추락할 수도 있습니다. 이 제품을 절대로 화기나 다른 강한 열원 근처에 두지 마십시오. 블라인드나 커튼 줄로 인해 어린이가 목이 졸릴 수도 있는 창문 가까이에는 이 제품을 두지 마십시오.

**안전 지침:** 어린이를 발판 사다리에 절대 혼자 두지 마십시오. 의자를 지지대 없이 세워두지 마십시오. 이는 일부 가구(예: 주방 캐비닛, 싱크대, 테이블 등)에 항상 지지되어 있어야 합니다. 사용 전에는 제품에 금이 가거나 파손된 부분이 있는지 항상 확인하십시오. 모든 부품이 잘 맞는지를 확인하고, 필요한 경우 조여주십시오. 옆으로 기울거나 발판 사다리에서 뛰어내리지 마십시오. 권장 연령: 18개월 이상.

**한국어 유지관리 - 드라이클리닝:** 부드러운 걸레를 사용하십시오. 습식 세탁: 초극세사 또는 가죽 천을 사용하는 것이 적합합니다. 천을 물에 적신 후 짜서 약간 젖은 천으로 닦습니다. 천연 목재 제품은 물을 흡수하고 모양을 변형시킬 수 있으므로, 오랜 시간 동안 축축하거나 젖은 상태로 절대 두지 마십시오. 세척제: 세척제를 사용할 때는 세척제 농도에 대한 제조업체의 지침을 참고하십시오. 유독성 가정용 세제 또는 연마제 사용은 적합하지 않습니다.

**품질 보증:** 제품이 설명서에 명시된 대로 유지 관리된 경우, 2년의 품질 보증이 적용됩니다. 품질 보증에 관한 정보는 저희의 웹사이트에서 확인할 수 있습니다: [ettete.com](http://ettete.com)

**반품:** 제품 수령일로부터 30일 이내에 반품이 가능합니다. 배송 품질 또는 제품에 대한 문제가 있을 경우를 대비하여 제품 수령 이후 30일 동안 포장을 보관해주시기 바랍니다. 반품 정책과 관련하여 궁금하신 점이 더 있으신 경우 저희에게 문의해 주십시오.

이 취급 설명서는 추후에 참고할 수 있도록 보관해야 합니다. 제품과 최초의 포장은 해당 지역의 폐기물 관리 회사가 제공하는 지침에 따라 재활용되어야 합니다.

## **LV: SVARĪGI! RUPĪGI IZLAŠĪT UN SAGLABĀJIET INŠTRUKCIJU TURPMĀKAI LIETOŠANAI.**

**BRĪDINĀJUMS!** Ja šis izstrādājums tiek novietots pie loga, tas var kalpot kā pakāpiens un var izraisīt to, ka bērns izkrit pa logu. Jāņem vērā, ka šo izstrādājumu nedrīkst novietot atklātās liesmas vai citu spēcīgu siltuma avotu tuvumā. Šo izstrādājumu NEDRĪKST novietot pie loga, kur bērnam pastāv risks nožņaugties ar žaļūziju virvēn vai aizkaru auklām.

**DROŠĪBAS NORĀDĪJUMI:** NEKAD neatstājiet savu bērnu vienu bez uzraudzības uz pakāpšanās soliņa. NELIETOJIET to brīvi stāvošu – tam vienmēr jābūt atbalstītam pret kādu mēbeli / balstu (virtuves skapi, izlietni, galdu utt.). Pirms katras lietošanas reizes pārbaudiet, vai produkta detaļas nav iepļaisājušas vai salauztas un, ja ir nepieciešams, nomainiet tās. Regulāri pārbaudiet savienojumu vietas un pievelciet tās ciešāk, ja nepieciešams. NEIEKTIET uz sāniem pāri malām un NEĻĒKĀT, atrodoties uz pakāpšanās soliņa. Ieteicamais vecums - 18m+.

**KOPŠANA – SAUSĀ TĪRĪŠANA:** izmantojiet mikstu lupatīņu. SLAPJĀ TĪRĪŠANA: ieteicams izmantot mikrošķiedru drāniņu ar ūdeni, nosusiniet to un notīriet virsmu. Nekad neatstājiet virsmu ilgstoši mitru, jo koksne var absorbēt ūdeni un mainīt tā struktūru. TĪRĪŠANAS LĪDZEKLĪ: lietojot tīrīšanas līdzekļus, ievērojiet līdzekļa ražotāja instrukcijas par tīrīšanas līdzekļa sastāva koncentrāciju. Spēcīgi vai abrazīvi līdzekļi nav piemēroti.

**GARANTĪJA:** 2 gadu garantija ir piemērojama, ja produkts tiek kopts saskaņā ar norādījumiem. Garantijas nosacījumi pieejami mūsu tīmekļa vietnē: [ettete.com](http://ettete.com)

**ATGRIEŠANA:** atgriešanu var veikt 30 dienu laikā no piegādes. Lūdzu, saglabājiet kasti 30 dienas pēc produkta piegādes, ja gadijuma ir jārisina kādi jautājumi saistībā ar piegādes kvalitāti vai produkta detaļām. Jautājumu gadījumā par atgriešanas Politiku, lūdzu, sazinieties ar mums.

Šī instrukcija ietīnā ir saglabājama turpmākai atsaucei. Produkts un tā iepakojums jāpārstrādā pēc vietējā Atkritumu apsaimniekošanas uzņēmuma vadlīnijām.

# **LT: SVARBU!** **AŲIDŲIAI PERSKAITYKITE IR** **IŠSAUGOKITE VĒLESNIAM** **NAUDOJIMUI.**

**ISPĖJIMAS!** Šiam gaminiui stovint po langu vaikas gali pasinaudoti juo kaip laipteliu ir iškristi pro langą. Šio gaminio negalima statyti šalia atviro liepsnos ar kitų didelio karščio šaltinių. Gaminys NETURĖTŲ būti pastatytas arti lango, kad vaikas neuždustų įsipaiojęs į užuolaidų ar žaliuzių virveles.

**SAUGOS INSTRUKCIJOS: NIEKADA** nepalikite vaiko ant laiptelių be priežiūros. NENAUDOKITE laisvai pastatytos kėdutės – ji visada turi būti atremta į kokį nors baldą (virtuvės spintelę, plautuvę, stalą ir t. t.). Prieš kiekvieną naudojimą visada patikrinkite, ar gaminio dalys nėra įtrūkusios ar sulūžusios, ir prireikus jas pakeiskite. Reguliariai patikrinkite visas detales ir, jei reikia, priveržkite. NESIREMTI j laiptelių šonus ir NEŠOKINĖTI ant jų. Rekomenduojamas amžius – 18 mėn.+.

**PRIEŲIŲRA – SAUSAS VALYMAS:** naudokite minkštą šluostę. ŠLAPIAS VALYMAS: Tinka mikropluošto arba odinės šluostės. Sudrėkinkite šluostę vandeniu, išgręžkite ir valykite šiek tiek drėgna šluoste. Niekada ilgam nepalikite natūralios medienos gaminio šlapio ar drėgno, nes jis gali sugerti vandenį ir pakeisti formą (išsipūsti). VALIKLIAI: Kai naudojate valiklius, laikykitės gamintojo instrukcijų dėl valiklių koncentracijos. Netinka stiprūs buitiniai valikliai arba abrazyvinės medžiagos.

**GARANTIJA:** 2 metų garantija taikoma, jei prekė prižiūrima, kaip nurodyta instrukcijoje. Garantijos sąlygos aprašytos mūsų interneto svetainėje: [ettetete.com](http://ettetete.com)

**GRĄŲINIMAS:** Prekes galima grąžinti per 30 dienų nuo pristatymo. Saugokite pakuotę 30 dienų po pristatymo, jei prireiktų spręsti klausimus dėl gaminio pristatymo kokybės ar gaminio detalių. Susisiekite su mumis kitus klausimus dėl grąžinimo politikos.

Naudojimo instrukcija turi būti išsaugota ir ją vadovaujamosi ir vėliau. Gaminys ir jo pakuotė turi būti perdirbami pagal vietinės atliekų tvarkymo įmonės nustatytas taisykles.

# **MT: IMPORTANTI!** **AQRA SEW U ŲOMMU BĖALA** **REFERENZA GĖALL-FUTUR.**

**TWISSIJA!** Jekk dan il-prodott jiprogġa taħt tieqa, it-fal jistgħu jżawwħ bħala tarġa u jistgħu jaqgħu barra mit-tieqa. Dan il-prodott qatt m'għandu jiprogġa qrib fjammi mikufa jew sorsi oħra ta' shana qawwiya. Il-prodott M'GFANDUX jiprogġa qrib ta' tieqa, fejn it-fal ikunu jistgħu jipgħallqu bil-ħbula tal-blajnds jew tal-purtieri.

**ISTRUZZJONIJJET TA' SIKUREZZA:** QATT tħalli wahedhom mal-banketta li titla' fuqha. TUŲAZ is-siġġu wieqaf waħdu – dan dejjem għandu jkun appoġġjat kontra xi għamara (kabord tal-kċina,

sink, mejda, eċċ.). Jekk joġġħbok dejjem iċċekkja l-partijiet tal-prodott għal xaq jew qsim gabel kull użu u biddilhom jekk meħtieġ. Iċċekkja l-fittings kollha regolament u ssikkahom jekk meħtieġ. FADT M'GFANDU JSERRAF mal-ġnub jew JAQBEŲ fuq il-banketta. Età rakkomandata – 18 xhart+.

**MANUTENZJONI – TINDIF FIX-XOTT:** uża biċċa tat-tfarfir ratba. TINDIF FL-IMXARRAB: Biċċiet tal-mikrofibra jew tal-gilda mhumiex adatti. Xarrab biċċa bl-ilma, għasarha u naddaf b'biċċa kemmxejn umda. Qatt tħalli l-prodott tal-injam naturali niedi jew imxarrab għal hin twil, għaliex dan jista' jassorbi l-ilma u jibiddel il-forma (jintefah). AĖENTI TAT-TINDIF: Meta tuza aġenti tat-tindif, jekk joġġħbok hu nota tal-istruzzjonijiet tal-manifattur dwar il-konċentrazzjoni tal-aġent tat-tindif. Aġenti tat-tindif tad-dar fħarxa jew sustanzi li jobjorxu mhumiex adatti.

**GARANZIJA:** Tapplika garanzija ta' sentejn jekk il-prodott jinżamm skont l-istruzzjonijiet. Il-kundizzjonijiet tal-garanzija huwa deskritti fis-sit web tagħna: [ettetete.com](http://ettetete.com)

**KIF TIRRIITORNA L-PRODOTT:** Aħna naċċettaw ir-ritorn tal-prodott fi Ųmien 30 jum mill-konsenja. Jekk joġġħbok Ųomm l-imballaġġ għal 30 jum wara l-konsenja f'kaz li jkollok bżonn issolvi xi problemi rigward il-kwalit tal-konsenja jew dettalji tal-prodott. Jekk joġġħbok, ikkuntattjana jekk ikollok xi mistoqsijiet dwar il-politika tar-ritorn tal-prodott.

Ųomm il-manwal tal-istruzzjonijiet biex tirrefri għalih fil-futur. Il-prodott u l-imballaġġ tiegħu għandhom jiġu rriċiklati skont il-linji gwida pprovduti mill-kumpanija tal-ġestjoni tal-iskart lokali.

# **NL: BELANGRIJK!** **LEES ZORGVULDIG DOOR EN** **BEWAAR VOOR TOEKOMSTIGE** **REFERENTIE.**

**WAARSCHUWING!** Als dit product onder een raam wordt geplaatst, kan een kind het als opstapje gebruiken en uit het raam vallen. Dit product mag nooit in de buurt van open vuur of andere hete warmtebronnen worden geplaatst. Het product MAG NIET in de buurt van een raam geplaatst te worden, waar koorden van jaloezieën of gordijnen het kind kunnen wurgen.

**VEILIGHEIDSVOORSCHRIFTEN:** Laat uw kind NOOIT alleen op het opstapstoeltje achter. GEBRUIK de stoel NIET losstaand. Deze moet altijd ondersteund worden door meubels (keukenkast, gootsteen, tafel enz.). Controleer voor elk gebruik altijd de onderdelen van het product op scheuren of breuken en vervang deze indien nodig. Controleer regelmatig alleen bevestigingen en draai deze indien nodig vast. NIET LEUNEN naar de zijanten of SPRINGEN op het opstapstoeltje. Aanbevolen leeftijd: 18 maanden of ouder.

**ONDERHOUD – DROOG REINIGEN:** gebruik een zachte stofdoek. NAT REINIGEN: Microvezel- of leren doeken zijn geschikt. Maak een doek vochtig met water, wring uit en reinig met een licht vochtige doek. Laat het natuurlijke houtproduct nooit te lang vochtig of nat staan, want het kan water opnemen en van vorm veranderen (uitzetten). SCHOONMAAKMIDDELEN: Let bij het gebruik van reinigingsmiddelen op de instructies van de fabrikant met betrekking tot de concentratie van het reinigingsmiddel. Bijtende huishoudelijke schoonmaakmiddelen of schuurmiddelen zijn niet geschikt.

**GARANTIE:** 2 jaar garantie is van toepassing indien het product volgens de instructies wordt onderhouden. Beschrijving van de garantievoorwaarden op onze website: [ettelete.com](http://ettelete.com)

**RETOUREN:** Wij accepteren retouren binnen 30 dagen na levering. Bewaar de verpakking gedurende 30 dagen na levering voor het geval u problemen met de kwaliteit van de levering of details van het product moet oplossen. Neem contact met ons op voor vragen over het retourbeleid.

Bewaar deze instructiehandleiding voor verdere raadpleging. Het product en de verpakking moeten worden gerecycled volgens de richtlijnen van het plaatselijke afvalverwerkingsbedrijf.

## **PL: WAŻNE! PRZECZYTAJ UWAŻNIE I ZACHOWAJ DO WYKORZYSTANIA W PRZYSZŁOŚCI.**

**OSTRZEŻENIE!** Jeśli produkt zostanie umieszczony przy oknie, może posłużyć dziecku jako stopień, w następstwie czego dziecko może wypaść przez okno. Nigdy nie ustawiaj produktu w pobliżu otwartego ognia lub innych źródeł ciepła. NIGDY nie ustawiaj produktu w pobliżu okna, przy którym sznury rolet lub zasłon mogą udusić dziecko.

**INSTRUKCJE BEZPIECZEŃSTWA:** NIGDY nie zostawiaj dziecka na podeście bez opieki. NIE UŻYWAĆ krzesła w stanie wolnostojącym – musi ono być zawsze oparte o jakiś mebel (szafkę kuchenną, zlewomywalk, stół itp.). Sprawdzaj części produktu pod kątem pęknięć lub złamań przed każdym użyciem i wymieniaj je w razie potrzeby. Regularnie sprawdzaj wszystkie złącza i dokręcaj je w razie potrzeby. ZABRONIONE jest WYCHYLANIE SIĘ na boki i SKAKANIE po podeście. Sugerowany wiek: 18+ miesięcy.

**KONSERWACJA – CZYSZCZENIE NA SUCHO:** używać miękkiej ściereczki do kurzu. CZYSZCZENIE NA MOKRO: Zaleca się stosowanie ściereczek z mikrofibry lub skóry. Zwilżyć ściereczkę wodą, wykreć i przetrzeć lekko wilgotną ściereczką. Nigdy nie pozostawiać produktu z naturalnego drewna wilgotnego lub mokrego na długo, ponieważ może wchłaniać wodę i zmieniać kształt (pęcznieć). ŚRODKI CZYSZCZĄCE: Stosując środki czyszczące, należy przestrzegać wskazówek producenta dotyczących stężenia środka czyszczącego. Nie zaleca się stosowania silnych środków czyszczących wykorzystywanych w gospodarstwie domowym lub substancji ściernych.

**GWARANCJA:** Obowiązuje 2-letnia gwarancja, jeśli produkt jest konserwowany zgodnie z instrukcją. Warunki gwarancji są opisane na naszej stronie internetowej: [ettelete.com](http://ettelete.com)

**ZWROTY:** Zwrotów można dokonać w terminie 30 dni od dostawy. Zachowaj opakowanie przez 30 dni od daty dostawy w razie konieczności rozwiązania jakichkolwiek problemów dotyczących jakości dostawy lub szczegółów produktu. Prosimy o kontakt z nami w przypadku jakichkolwiek pytań dotyczących zasad zwrotu.

Niniejszą instrukcję użytkowania należy zachować do wykorzystania w przyszłości. Produkt i jego opakowanie należy poddać recyklingowi zgodnie z wytycznymi miejscowej firmy zajmującej się gospodarką odpadami.

## **PT: IMPORTANTE! LEIA ATENTAMENTE E GUARDE PARA REFERÊNCIA FUTURA.**

**ATENÇÃO!** Se este produto for colocado sob uma janela, uma criança poderá usá-lo como um degrau e pode cair da janela. Este produto nunca deve ser colocado perto de chamas ou outras fontes de calor forte. O produto NÃO DEVE ser colocado perto de uma janela, onde as cordas das cortinas possam estrangular a criança.

**INSTRUÇÕES DE SEGURANÇA:** NUNCA deixe o seu filho desacompanhado ao brincar com o produto. NÃO USE a cadeira de forma autônoma – ela deve estar sempre apoiada em algum móvel (armário de cozinha, pia, mesa, etc.). Antes de utilizar, verifique sempre se as peças do produto têm quebras ou fissuras e substitua, se necessário. Verifique regularmente todos os fixadores e aperte-os, se necessário. PROIBIDO balançar no produto ou SALTAR sobre o degrau. Idade recomendada - 18 mt+.

**MANUTENÇÃO – LIMPEZA A SECO:** utilize um espanador macio. LIMPEZA ÚMIDA: Panos de microfibra ou couro são adequados. Umedeça um pano com água, torça e limpe com um pano levemente úmido. Nunca deixe o produto de madeira natural úmido ou molhado por muito tempo, pois a madeira pode absorver água e mudar de forma (inchaço). PRODUTOS DE LIMPEZA Ao usar os produtos de limpeza, observe as instruções do fabricante quanto à concentração do produto. Não devem ser usados os produtos de limpeza domésticos agressivos ou substâncias abrasivas.

**TERMO DE GARANTIA:** Este produto possui a garantia de 2 anos se foram observadas as instruções. Os termos de garantia estão disponíveis no nosso site: [ettelete.com](http://ettelete.com)

**DEVOLUÇÕES:** Aceitamos as devoluções dentro do prazo de 30 dias a partir do dia de entrega. Guarde a embalagem por 30 dias após a entrega, caso você precise resolver quaisquer problemas relacionados à qualidade da entrega ou detalhes do produto. Entre em contato conosco em caso de qualquer dúvida sobre as políticas de devolução.

Este manual de instruções deve ser guardado para consulta posterior. O produto e a sua embalagem devem ser reciclados conforme as recomendações fornecidas pela empresa local de gestão de resíduos.

## **RO: IMPORTANT! CITIȚI CU ATENȚIE ȘI PĂSTRATI INSTRUCȚIUNILE PENTRU A LE CONSULTĂ ULTERIOR.**

**AVERTIZARE!** Dacă acest produs este așezat sub o fereastră, un copil l-ar putea folosi pe post de treaptă și ar putea cădea de la fereastră. Nu utilizați niciodată acest produs lângă flăcări deschise sau alte surse de căldură puternice. NU așezați produsul lângă o fereastră, deoarece șnururile de la jaluzele sau draperii ar putea sugruma copilul.

**INSTRUCȚIUNI DE SIGURANȚĂ.** Nu lăsați NICIODATĂ copilul nesupravegheat pe taburetul cu trepte. NU utilizați taburetul de sine stătător – acesta trebuie întotdeauna sprijinit de un corp de mobilier (dulapul din bucătărie, chiuvetă, masă etc.). Înaainte de fiecare utilizare, asigurați-vă întotdeauna că pie-sele produsului nu prezintă crăpături sau rupturi și înlocuiți-le dacă e cazul. Verificați cu regularitate toate armăturile și strângerile-le dacă e cazul. **NU VĂ SPRIJINIȚI** pe margini și **NU SĂRIȚI** pe taburetul cu trepte. Vârsta recomandată: +18 luni.

**ÎNȚREȚINERE – CURĂȚAREA USCATĂ:** utilizați o cârpă de praful moale. **CURĂȚAREA UMEDĂ:** Se recomandă cărpelile din microfibră sau din piele. Umeziți o cârpă în apă, storceți-o și curățați cu cărpa ușor umeză. Nu lăsați niciodată umezul produsul din lemn pe o perioadă îndelungată de timp deoarece acesta poate absorbi apa și își poate modifica forma (se poate umfla). **AGENȚII DE CURĂȚARE:** Atunci când utilizați agenți de curățare, consultați instrucțiunile producătorului privind concentrația de agent de curățare. Detergenții de uz casnic duri sau substanțele abrazive nu sunt potrivite.

**GARANȚIE:** Garanția de 2 ani se aplică dacă produsul este întreținut conform instrucțiunilor. Condițiile de garanție sunt descrise pe site-ul nostru: [ettefete.com](http://ettefete.com)

**RETURURI:** Acceptăm returnările în termen de 30 de zile de la livrare. Vă rugăm să păstrați ambalajul timp de 30 de zile după livrare, în cazul în care trebuie să rezolvați vreo problemă legată de calitatea livrării sau de detaliile produsului. Contactați-ne dacă aveți orice întrebare legată de politica de returnare.

Acest manual de instrucțiuni trebuie păstrat pentru consultare ulterioară. Produsul și ambalajul acestuia se reciclează conform instrucțiunilor furnizate de compania locală de gestionare a deșeurilor.

## **SK: DÔLEŽITÉ!** **POZORNE SI PREČÍTAJTE** **A USCHOVAJTE PRE BUDÚCU** **POTREBU.**

**VAROVANIE!** Ak je tento produkt umiestnený pod oknom, dieťa ho môže použiť ako schodík a mohlo by z okna vypadnúť. Tento produkt nesmie byť nikdy umiestnený v blízkosti otvoreného ohňa alebo iných zdrojov intenzívneho tepla. Produkt NEMIE byť umiestnený v blízkosti okna, kde by šnúry žaluzií alebo záclon mohli spôsobiť uškrtenie dieťaťa.

**BEZPEČNOSTNÉ POKYNY:** Dieťa nenechajte na schodíku NIKDY samé. Stoličku NEUMIESTŇUJTE do voľného priestoru - vždy ju oprite o nábytok (príbormník, umývadlo, stôl a pod.) Pred každým použitím vždy skontrolujte, či komponenty výrobku nie sú prasknuté alebo zlomené. Pravidelne kontrolujte všetky spoje a úchyty a v prípade potreby ich dotiahnite. NEOPIERAJTE sa o bočné strany schodíka ani na ňom NESKÁČTE. Odporúčaný vek: 18+ mesiacov.

**NÁVOD NA ÚDRŽBU - SUCHÉ ČISTENIE:** používajte mäkkú prachovku. **MOKRÉ ČISTENIE:** Používajte utierku z mikrovláknka alebo pravej kože. Utierku namočte do vody, vyžmýkajte, aby bola iba mierne vlhká, a utierku veďte otrie. Utierku veďte nikdy nenechajte príliš dlho mokrou alebo vlhkú. Je vyrobená z prírodného dreva, ktoré vo vlhku mení tvar (vydúva sa). **VHODNÉ ČISTIACE PROSTRIEDKY:** Pri použití čistiacich prostriedkov používajte takú koncentráciu, akú odporúča ich výrobca. K čisteniu nepoužívajte drsné čističe ani abrazívne látky.

**ZÁRUKA** tento produkt má dvojiročnú záručnú dobu, ak bol udržiavaný v súlade s návodom na použitie. Záručné podmienky sú popísané na našej webovej stránke: [ettefete.com](http://ettefete.com)

**VRÁTENIE TOVARU:** Prijímame vrátenie tovaru do 30 dní od doručenia. Obal si ponechajte 30 dní po doručení pre prípad, že budete potrebovať vyriešiť akékoľvek problémy týkajúce sa kvality dodávky alebo detailov výrobku. Mohli by ste nás kontaktovať, ak máte ďalšie otázky, týkajúce sa reklamačného poriadku.

Uchovajte tento návod pre prípadné budúce použitie. Výrobok a jeho obal musia byť recyklované podľa požiadaviek, stanovených miestnymi právnymi predpismi o odpadoch.

## **SI POMEMBNO!** **POZORNO PREBERITE IN** **SHRANITE ZA POZNEJŠO** **UPORABO.**

**OPOZORILO!** Če ta izdelek postavite pod okno, ga lahko otrok uporabi kot stopnico in lahko pade skozi okno. Tega izdelka ne smete nikoli postaviti v bližino odprtega ognja ali drugih močnih virov toplote. Izdelka NE smete postaviti blizu okna, kjer bi lahko vrvice žaluzij ali zaves zadušile otroka.

**VARNOSTNA NAVODILA.** NIKOLI ne puščajte otroka samega, brez nadzora, na pručki. Stola NE UPORABUJAJTE prsto stoječega - vedno mora biti podprt s pohištvom (kuhinska omarica, umivalnik, miza, itd.). Pred vsako uporabo vedno preverite, ali so deli izdelka razpokani ali zlomljeni, in jih po potrebi zamenjajte. Redno preverjajte vse elemente in jih po potrebi zategnite. Na pručki se NE SME NAGIBATI nazaj ali SKAKATI. Priporočena starost – 18m+.

**VZDRŽEVANJE - SUHO ČIŠČENJE:** uporabite mehko krpo za prah **MOKRO ČIŠČENJE:** Primerne so krpe iz mikrovlačen ali usnja. Krpo navlažite z vodo, ožemite in očistite z rahlo vlažno krpo. Izdelka iz naravnega lesa nikoli ne puščajte dalj časa vlažnega ali mokrega, saj lahko vpije vodo in spremeni obliko (nabrekne). **ČISTILNA SREDSTVA:** Pri uporabi čistilnih sredstev glede koncentracije čistila upoštevajte navodila proizvajalca. Trda gospodinjstva čistila sredstva ali abrazivne snovi niso primerne.

**GARANCIJA:** Za izdelek velja 2-letna garancija, če ga vzdržujete v skladu z navodili. Garancijski pogoji so navedeni na naši spletni strani: [ettefete.com](http://ettefete.com)

**VRAČILA:** Vračila sprejemamo v roku 30-dni od dostave. Za vsa vprašanja v zvezi s pravilnikom o vračilih nas prosim kontaktirajte.

Ta navodila za uporabo shranite za nadaljno uporabo. Izdelek in njegovo embalažo je potrebno reciklirati v skladu s smernicami lokalnega podjetja za ravnanje z odpadki.



# SE: VIKTIGT! LÄS NOGA OCH BEVARA FÖR FRAMTIDA REFERENS.

**VARNING!** Om produkten placeras under ett fönster kan ett barn använda den som ett trappsteg och ramla ut genom fönstret. Produkten får aldrig placeras i närheten av öppen eld eller andra starka värmekällor. Produkten får INTE placeras nära ett fönster, där persienn- eller gardinsnören kan strypa barnet.

**SÄKERHETSANVISNINGAR:** Lämna ALDRIG ditt barn ensamt utan uppsikt i trappstolen. Använd inte stolen fristående – den måste alltid stödjäs av någon möbel (köksskåp, diskbänk, bord osv). Kontrollera alltid produktens delar avseende sprickor eller brott före varje användning och byt ut dem vid behov. Kontrollera alla fästen regelbundet och dra åt vid behov. INGET LUTANDE åt sidorna eller HOPPANDE i trappstolen. Rekommenderad ålder – 18 m+.

**UNDERHÅLL – TORR RENGÖRING:** använd en mjuk dammduk. **VÅTRENGÖRING:** Mikrofiber- eller läderdukar är lämpliga. Fukta en trasa med vatten, vrid ut den och rengör den med en lätt fuktig trasa. Lämna aldrig den naturliga träprodukten fuktig eller våt länge, eftersom den kan absorbera vatten och ändra form (uppsvällning). **RENGÖRINGSMEDEL:** Vid användning av rengöringsmedel, vänligen beakta tillverkarens anvisningar om koncentrationen av rengöringsmedlet. Hårda hushållsrengöringsmedel eller slipmedel är inte lämpliga.

**GARANTI:** 2 års garanti gäller om produkten underhålls enligt anvisningarna. Garantivillkoren finns på vår webbplats: [ettetete.com](http://ettetete.com)

**RETURER:** Vi accepterar returer inom 30 dagar efter leveransen. Embalažo hranite do 30 dni po dostavi, če boste slučajno želeli reševati kakršne koli težave v zvezi s kakovostjo dostave ali podrobnostmi o izdelku. Kontakta oss om du har några frågor om vår returpolicy.

Denna bruksanvisning skall förvaras för att kunna användas som referens. Produkten och dess förpackning ska återvinnas i enlighet med de riktlinjer som ges av det lokala avfallshanteringsföretaget.



<https://quefairedemesdechets.fr>