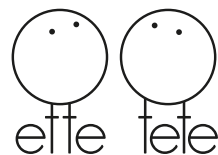


# Double-sided Drawing Blackboard



Add-on for  
Climbing  
Toys

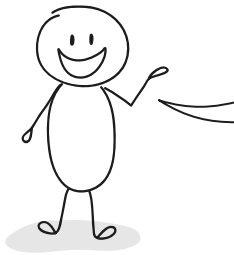


COMPANY: **Snores Ltd**  
VAT ID: LV40203014965  
Address: "Barzi", Tinuzu reg.,  
Ogre county, LV-5015, Latvia  
Customer service:  
+371 25704040 (8:00-17:00 CET)  
support@ettetete.com  
www.ettetete.com

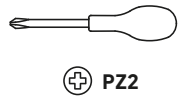


**European Standard:**  
**Safety of toys EN 71-1:2018-12**  
Part 1: Mechanical and physical properties  
**EN 71-2:2021-02** Part 2: Flammability  
**EN 71-3:2019+A1:2021**  
Migration of certain elements  
**EN 71-8:2018-03**  
Part 8: Activity toys for domestic use  
**EN 71-9:2005 +A1:2007**  
Organic chemical compounds



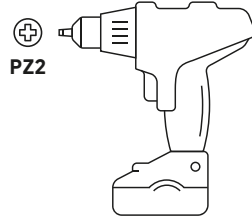


Tools needed:



PZ2

Recomended:

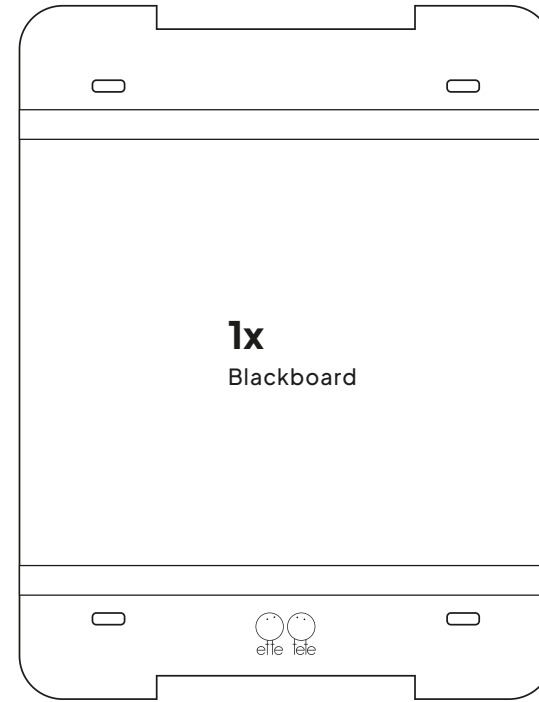


PZ2

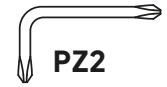
### CONSTRUCTION BY ADULTS!

Model: Drawing blackboard  
12.08.2024. Rev.2

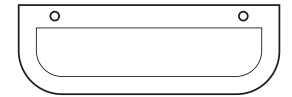
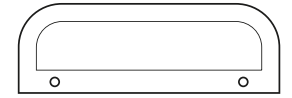
## PART LIST



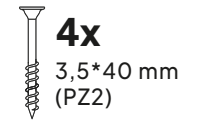
1x  
Blackboard



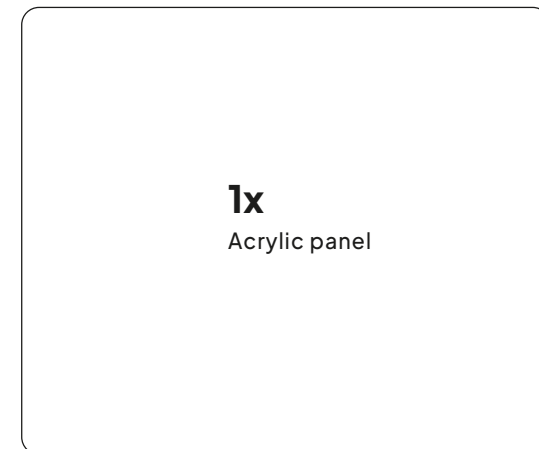
PZ2



2x  
Handles/shelfs



4x  
3,5\*40 mm  
(PZ2)

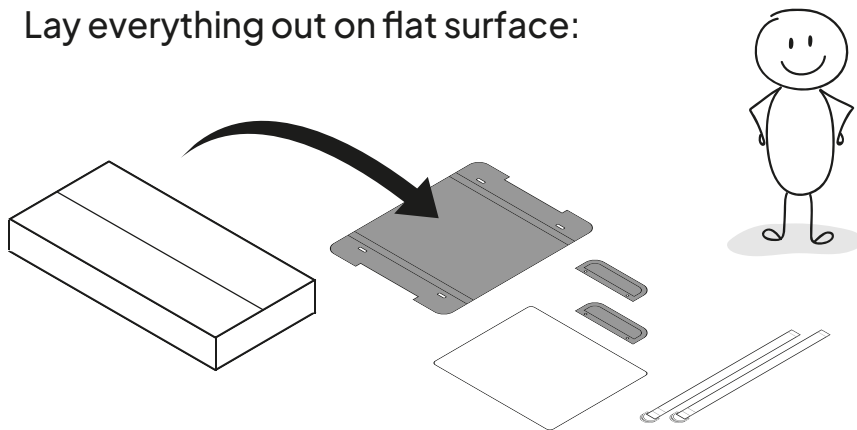


1x  
Acrylic panel



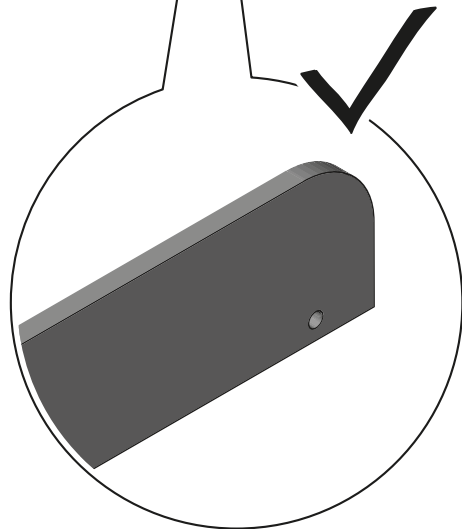
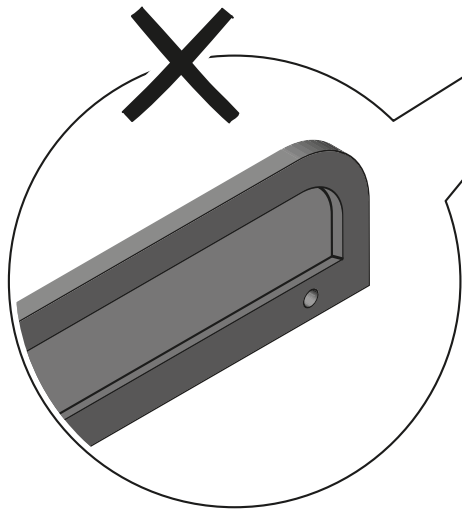
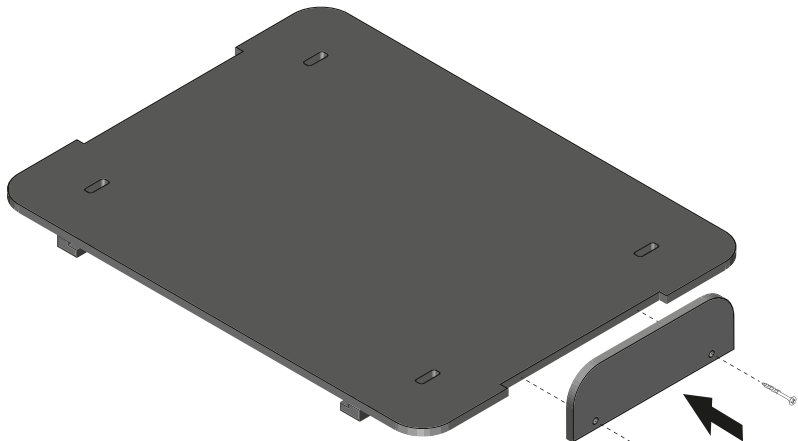
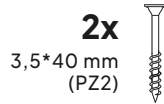
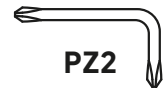
2x  
Straps

Lay everything out on flat surface:

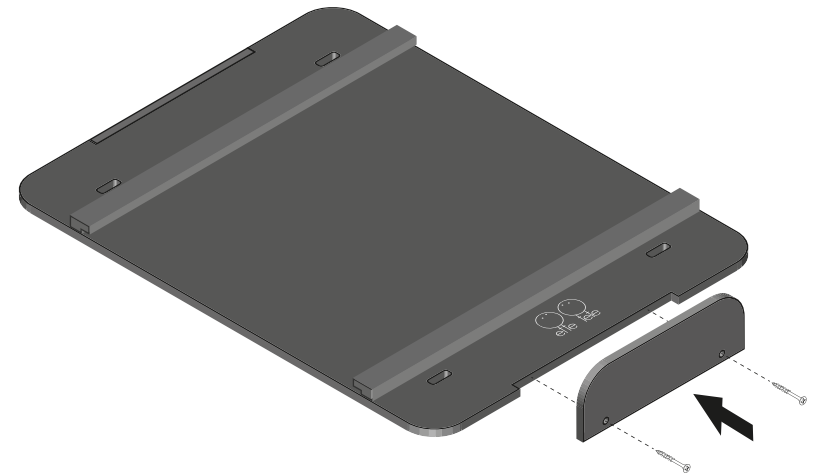
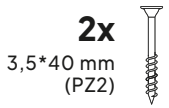
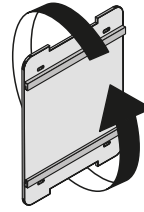


# 1

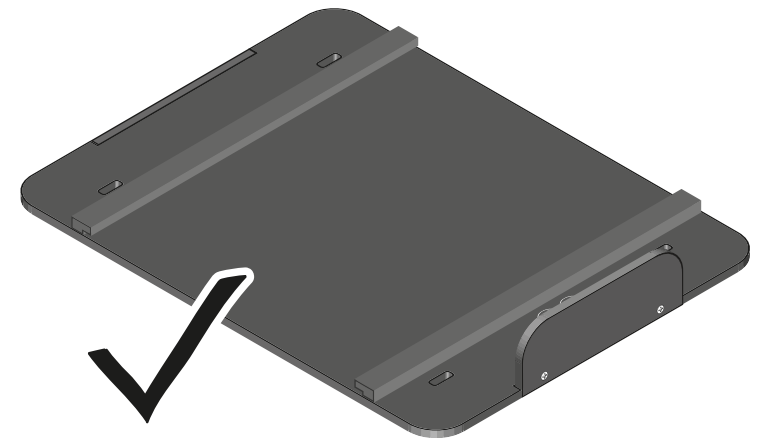
Slides for acrylic panel are already attached !



# 2

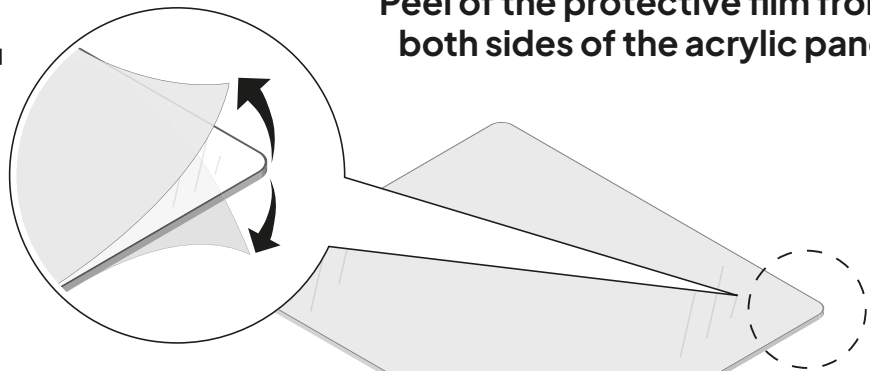


# 3

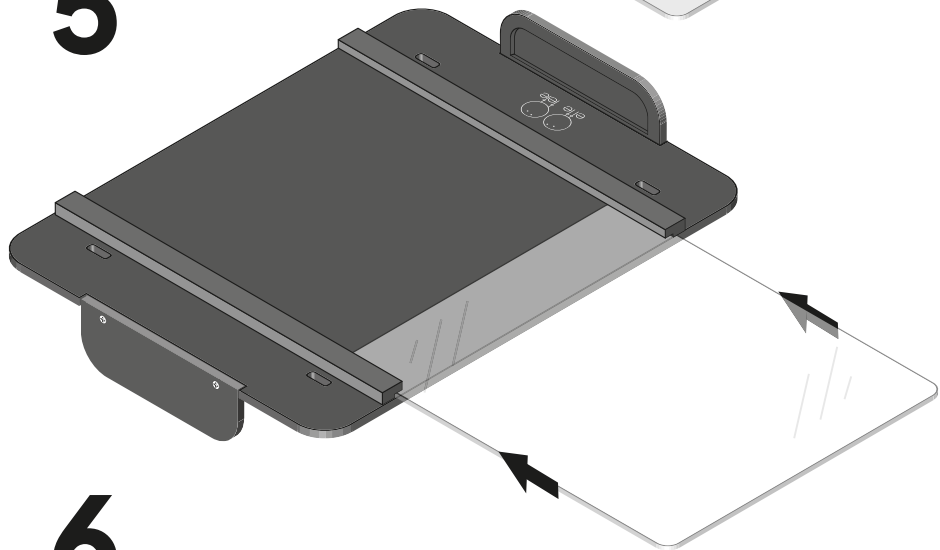


4

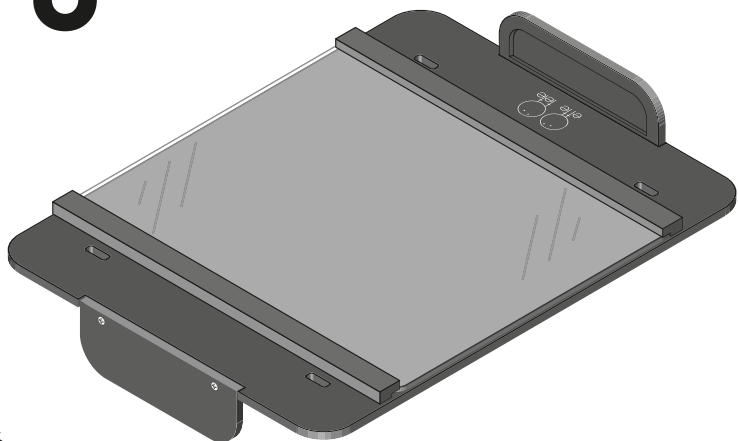
Peel of the protective film from both sides of the acrylic panel



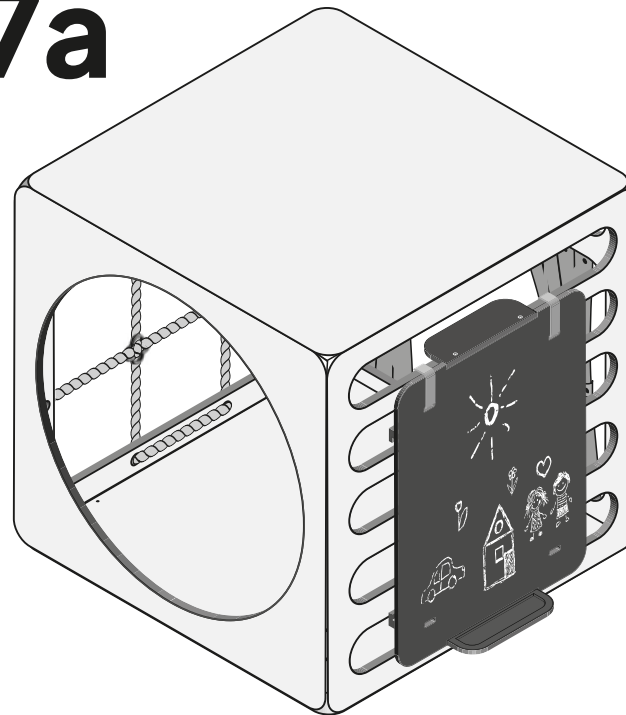
5



6



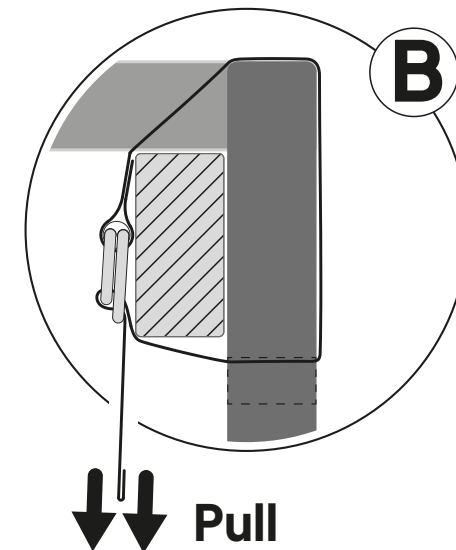
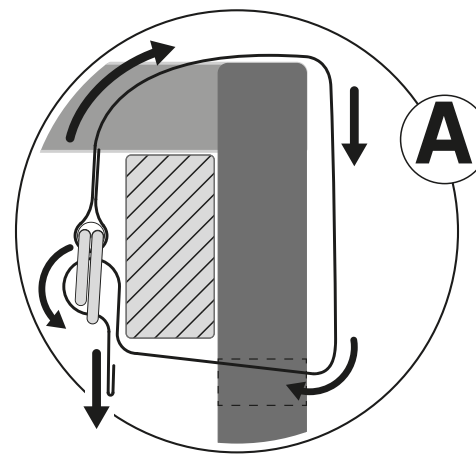
7a



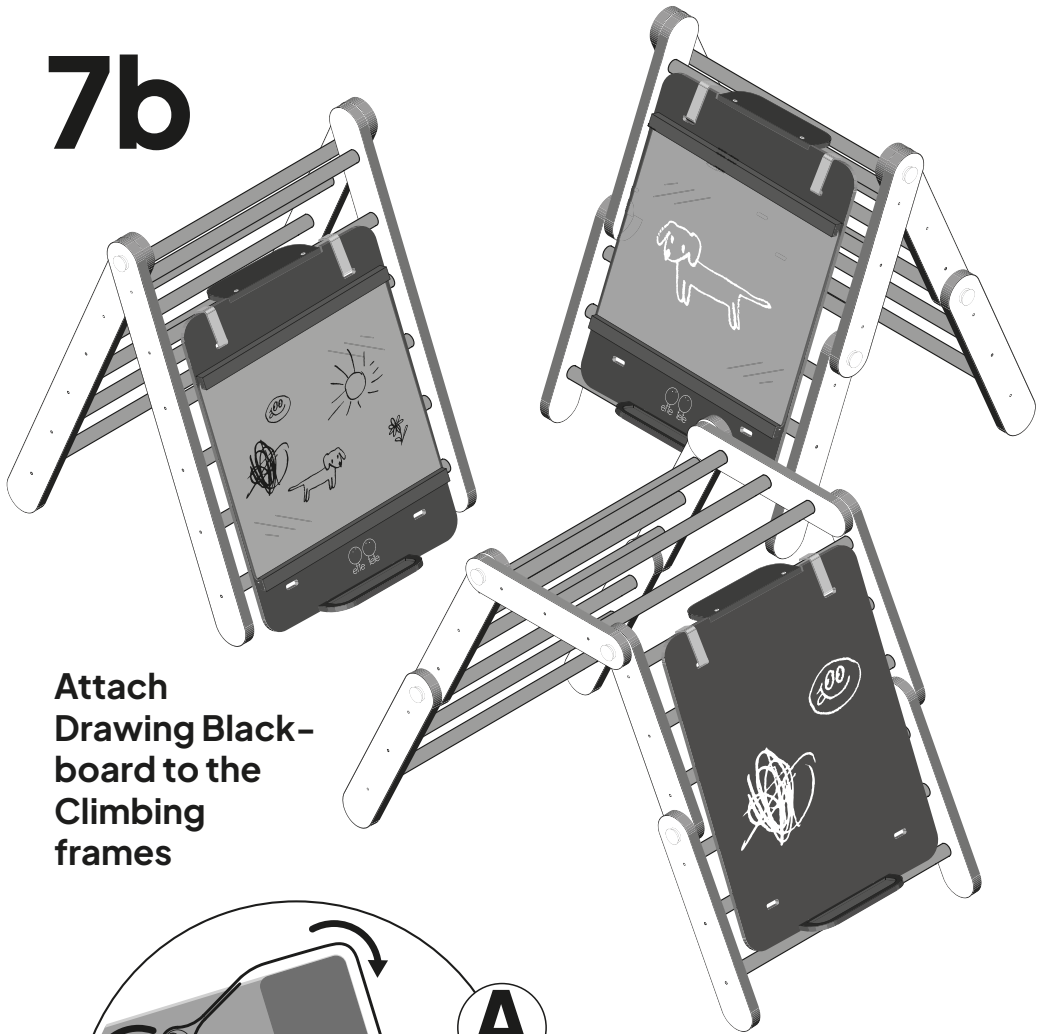
For inspiration look in Ette Tete website: [ettetete.com](http://ettetete.com)



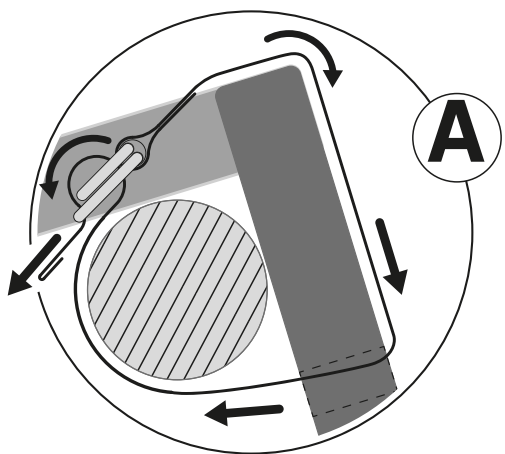
Attach Drawing Blackboard to the Play Cube



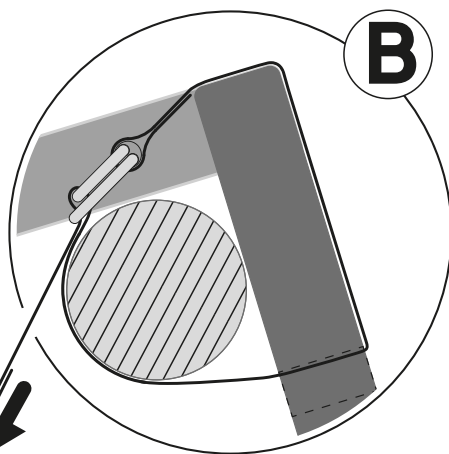
# 7b



Attach Drawing Blackboard to the Climbing frames



**A**

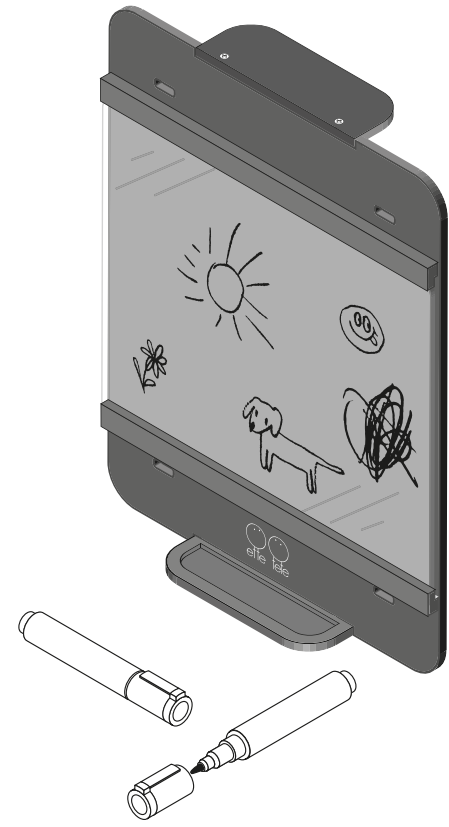
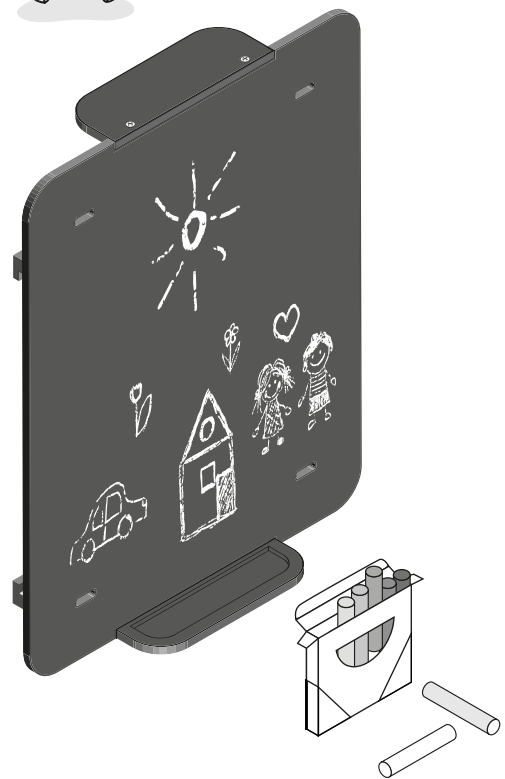


**B**

**Pull**



Drawing Blackboard is ready to play!



One side is for drawing with chalk crayons.\*  
Do not use **WAX** crayons!



On the other side you can draw with whiteboard felt-tip pens.\*

Or you can choose chalkmarker\* for both sides - find it in our online store [ettetete.com](http://ettetete.com)

\* Writing tools are not included.

## **EN: IMPORTANT!** **READ CAREFULLY AND KEEP FOR FUTURE REFERENCE.**

**NEVER** leave your child unattended with a blackboard. Adult assembly required. While in use, the product must be tightly secured with straps to the climbing frame or climbing play cube. For domestic use only. Suggested age: 12+ months. The product is intended for use only in the manner specified in the instructions. Changes made by the consumer to the original toy (e.g., adding an accessory) must be made in accordance with the manufacturer's instructions.

**MAINTENANCE:** The surface of the product is coated with a water-based UV paint, and it is recommended to clean it with a dry or, if necessary, slightly damp cloth. Organic glass is recommended to be cleaned with a dry sponge for blackboard. Always check the product parts for cracks or breaks before each use and replace if necessary. Use the product only indoors or temporarily in dry weather outdoors.

**WARRANTY:** 2 year warranty applies if the product is maintained according to the instructions. Conditions of warranty described in our website: [ettetete.com](http://ettetete.com)

**RETURNS:** We accept returns within 30 days of delivery. Please keep the packaging for 30 days after delivery in case you need to solve any issues regarding the quality of delivery or details of the product. Please, contact us for any questions regarding the return policy.

This instruction manual must be kept for further reference. The product and its packaging shall be recycled according to the guidelines provided by the local waste management company.

## **BG: ВАЖНО!** **ПРОЧЕТЕТЕ ВНИМАТЕЛНО И ЗАПАЗЕТЕ ЗА БЪДЕЩА СПРАВКА.**

**НИКОГА** не оставяйте детето си без надзор с черна дъската. Изисква се монтаж от възрастен. Докато се използва, продуктът трябва да бъде здраво закрепен с каишки към рамката за катерене или куба за катерене за игра. Само за домашна употреба. Препоръчителна възраст: 12+ месеца. Продуктът е предназначен за употреба само по начина, посочен в инструкциите. Промените, направени от потребителя в оригиналната играчка (напр. добавяне на аксесоар), трябва да се извършват в съответствие с инструкциите на производителя.

**ПОДДРЪЖКА:** Повърхността на продукта е покрита с UV боя на водна основа и е препоръчително да се почиства със суха или при необходимост леко влажна кърпа. Органичното стъкло се препоръчва да се почиства със суха гъба за дъска. Винаги проверявайте частите на продукта за пукнатини или счупвания преди употреба и ако е необходимо, заменяйте тези части. Използвайте продукта само на закрито или временно на открито при сухо време.

**ГАРАНЦИЯ:** Двугодишна гаранция е приложима, ако продуктът се поддържа в съответствие с инструкциите. Гаранционни условия, описани в нашия уебсайт: [ettetete.com](http://ettetete.com)

**ВРЪЩАНЕ:** Приемаме връщане в рамките на 30 дни от доставката. Моля, запазете опаковката в продължение на 30 дни след доставка, в случай че трябва да разрешите проблеми, свързани с качеството на доставка или детайли на продукта. Моля, свържете се с нас за всякакви въпроси относно политиката за връщане.

Това ръководство за употреба трябва да се съхранява за по-нататъшна справка. Продуктът и неговата опаковка се рециклират в съответствие с указанията, предоставени от местната компания за управление на отпадъците

## **CZ: POZOR!** **STĚTE POZORNĚ A USCHOVEJTE PRO PŘÍPAD POTŘEBY.**

**NIKDY** nenechávejte dítě s tabulí bez dozoru. Je nutný dohled dospělého. Při používání musí být výrobek připevněn popruhy k prolézačce či kostce na šplhání. Pouze pro domácí použití. Doporučený věk: 12+ měsíců. Výrobek je určen k použití pouze tak, jak je uvedeno v pokynech. Změny provedené spotřebitelem na hračce v původní formě (např. přidání dalších doplňků) musí být provedeny v souladu s pokyny výrobce.

**ÚDRŽBA:** Povrch výrobku je natřen UV barvou na vodní bázi. Doporučuje se čistit suchým nebo v případě potřeby mírně navlhčeným hadříkem. Doporučuje se organické sklo čistit suchou houbou na tabuli. Před každým použitím vždy zkontrolujte, zda části produktu nejsou prasklé nebo zlomené, a v případě potřeby je vyměňte. Výrobek používejte pouze ve vnitřních prostorech nebo za suchého počasí dočasně venku.

**ZÁRUKA:** Tento produkt má dvouletou záruční dobu, byl-li udržován v souladu s návodem k použití. Záruční podmínky jsou popsány na naší webové stránce: [ettetete.com](http://ettetete.com)

**VRÁCENÍ ZBOŽÍ:** Přijímáme vrácení zboží ve lhůtě 30 dnu od dodání. Uchovejte si prosím obal po dobu 30 dnů po dodání pro případ potřeby řešení jakýchkoli problémů týkajících se kvality dodávky nebo detailů produktu. Kontaktujte nás, prosím, máte-li další otázky, spojené s reklamčním řádem.

Uchovejte tento návod pro případné budoucí použití. Tento produkt a jeho obal musí být recyklovány v souvislosti s lokální legislativou, spojenou s nakládáním s odpady.

## **DE: WICHTIG!** **SORGFÄLTIG LESEN UND ALS KÜNFTIGE REFERENZ AUFBEWAHREN.**

Lassen Sie Ihr Kind **NIEMALS** unbeaufsichtigt mit der Tafel spielen. Montage muss durch einen Erwachsenen erfolgen. Während des Gebrauchs muss das Produkt mit Gurten fest am Klettergerüst oder Kletterwürfel befestigt werden. Das Produkt ist nur für den Hausgebrauch bestimmt. Empfohlenes Alter - 12m +. Das Produkt ist nur für den in der Anleitung angegebenen Verwendungszweck bestimmt. Vom Verbraucher am ursprünglichen Aktivitätsspielzeug vorgenommene Änderungen (z. B. das Hinzufügen von Zubehör) müssen gemäß den Anweisungen des Herstellers vorgenommen werden.

**WARTUNG:** Die Oberfläche des Produkts ist mit UV-Farbe auf Wasserbasis beschichtet und es wird empfohlen, sie mit einem trockenen oder ggf. leicht feuchten Tuch zu reinigen. Es wird empfohlen, Acrylglas mit einem trockenen Schwamm für Tafeln zu reinigen. Überprüfen Sie die Produktteile vor jedem Gebrauch auf Risse oder Brüche und ersetzen Sie sie gegebenenfalls. Verwenden Sie das Produkt nur in Innenräumen oder vorübergehend bei trockenem Wetter im Freien.

**GARANTIE:** Die garantie beträgt 2 Jahre, wenn das Produkt gemäß den Anweisungen gewartet wird. Die Garantiebedingungen sind auf unserer Website: [ettetete.com](http://ettetete.com) beschrieben

**RÜCKGABE:** Wir akzeptieren rücksendungen innerhalb von 30 Tagen nach Lieferung. Bitte bewahren Sie die Verpackung für 30 Tage nach der Lieferung auf, falls Sie Fragen zur Qualität der Lieferung oder zu Details des Produkts klären müssen. Bitte kontaktieren Sie uns, wenn Sie Fragen zum Rückgaberecht haben.

Diese Bedienungsanleitung ist zum nachschlagen aufzubewahren. Das Produkt und seine Verpackung müssen gemäß den Richtlinien des örtlichen Entsorgungsunternehmens recycelt werden.

## **DK: VIGTIG!** **LÆS OMHYGGELIGT OG GEM TIL EVENTUEL REFERENCE.**

Efterlad **ALDRIG** dit barn uden opsyn med en tavle. Montage af en voksen påkrævet. Produktet skal være strammet fast til klatrestativet eller klatreterrængen ved hjælp af stropper under brug. Kun til hjemmebrug! Anbefalet alder: 12+ måneder. Produktet er kun beregnet til den slags anvendelse, som er angivet i brugsanvisningen. Ændringer af det originale legetøj foretaget af forbrugeren (f.eks. tilføjelse af tilbehør) skal foretages i overensstemmelse med producentens instruktioner.

**VEDLIGEHOLDELSE:** Produktets overflade er belagt med vandbaseret UV maling, og det anbefales at rengøre den med en tør eller om nødvendigt en let fugtig klud. Det anbefales at rengøre organisk glas med en tør svamp beregnet til en tavle. Kontroller altid produktets dele for revner eller brud inden brug og udskift hvis nødvendigt. Anvend kun produktet indendørs eller udendørs i midlertidigt tørvejr.

**GARANTI:** 2 års garanti gælder, hvis produktet vedligeholdes i henhold til brugsanvisninger. Garantibetingelser beskrives på vores hjemmeside: [ettetete.com](http://ettetete.com)

**RETURNERINGER:** Vi accepterer returneringer inden for 30 dage efter levering. Gem venligst emballagen i 30 dage efter leveringen, i tilfælde af at der opstår problemer vedrørende kvaliteten af leveringen eller produktdele. Kontakt os for eventuelle spørgsmål vedrørende returneringspolitik.

Denne brugsanvisning skal gemmes til yderligere reference. Produkt og dets emballage skal genbruges i henhold til retningslinjer fra det lokale affaldsselskab.

## **EE: OLULINE! LUGEGE HOOLIKALT LÄBI JA HOIDKE EDASPIDISEKS KASUTAMISEKS ALLES.**

Ärge **KUNAGI** jätke oma last tahvliga järelevalveta. Toote peab kokku panema täiskasvanu. Kasutamise ajal peab toode olema kindlalt rihmadega ronimisraami või -kuubiku külge kinnitatud. Toode on mõeldud ainult koduseks kasutamiseks. Kasutamiseks alates 12. elukuust. Toode on mõeldud kasutamiseks ainult juhendis ettenähtud viisil. Tarbija poolt tegevusmänguaja algmesse olekusse tehtavad muudatused (nt lisatarvikute lisamine) tuleb ellu viia vastavalt tootja juhistele.

**HOOLDAMINE:** Toote pind on kaetud veepõhise UV-värvi ning seda on soovitatav puhastada kuiva või vajadusel kergelt niiske lapiga. Orgaanilist klaasi soovitate puhastada kuiva tahvilapi või -käsna. Enne iga kasutuskorda kontrollige, et toote osad ei oleks pragunenud ning vajadusel vahetage kahjustatud osad välja. Kasutage toodet ainult siseruumides või ajutiselt õues, kui ilm on kuiv.

**GARANTII:** Kaheaastane garantii kehtib juhul, kui toodet hooldatakse vastavalt juhistele. Garantiitingimused on avaldatud meie veebilehel [ettetete.com](http://ettetete.com).

**TAGASTUSED:** Tooteid saab tagastada 30 päeva jooksul alates tarnest. Säilitage pakendit alates tarnest 30 päeva jooksul, juhaks kui tarne kvaliteedi või toote üksikasjadega seoses tekib probleeme. Palun võtke meiega ühendust, kui teil tekib seoses tagastuspoliitikaga küsimusi.

Hoidke see kasutusjuhend edaspidiseks teabe saamiseks alles. Toode ja selle pakend tuleb ringlusse võtta vastavalt kohaliku jäätmeäärmusettevõtte juhistele.

## **ES: ¡IMPORTANTE! LEA DETENIDAMENTE Y GUARDE PARA FUTURAS CONSULTAS.**

**NUNCA** deje a su hijo desatendido con una pizarra. Requiere montaje por parte de un adulto. Al utilizarlo, el producto debe sujetarse firmemente con correas a la estructura o cubo de escalada. El producto está destinado únicamente para uso doméstico. Edad recomendada: 12m+. El producto está diseñado para usarse solo de la manera especificada en la instrucción de uso. Las modificaciones llevadas a cabo por el consumidor en el juguete original (por ejemplo, adición de un accesorio) deben realizarse de acuerdo con las instrucciones del fabricante.

**MANTENIMIENTO:** La superficie del producto está recubierta con pintura UV a base de agua y se recomienda limpiarla con un paño seco o, en caso de ser necesario, con un paño ligeramente humedecido. Se recomienda limpiar el vidrio orgánico con una esponja seca para pizarras. Antes de cada uso, compruebe siempre si hay grietas o roturas en las piezas del producto y sustitúyalas si es necesario. El producto solo debe utilizarse en interiores; sin embargo, si el clima es seco, también puede utilizarse de forma temporal en exteriores.

**GARANTÍA:** La garantía de 2 años aplica si el producto se mantiene de acuerdo con las instrucciones. Condiciones de la garantía descritas en nuestra página web: [ettetete.com](http://ettetete.com)

**DEVOLUCIONES:** Aceptamos devoluciones en un plazo de 30 días desde la entrega. Conserve el embalaje del producto durante los 30 días posteriores a la entrega por si tuviera que resolver algún problema relacionado con la calidad de dicha entrega o algo relacionado con el producto. Contacta con nosotros para resolver cualquier duda sobre la política de devoluciones.

Este manual de instrucciones se debe guardar para futuras consultas. El producto y su embalaje se reciclarán de acuerdo con las directrices proporcionadas por la empresa local de gestión de residuos.

## **FI: TÄRKEÄ! LUE HUOLELLISESTI JA SÄILYTÄ MYÖHEMPÄÄ KÄYTTÖÄ VARTEN.**

**ÄLÄ KOSKAAN** jätä lastasi taulun kanssa ilman valvontaa. Aikuisen on koottava tuote. Käytön ajaksi tuote on kiinnitettävä hihnoilla tiukasti kiipeilytelineeseen tai kiipeilykuutioon. Vain kotikäyttöön. Ikäsuositus: 12+ kuukautta. Tämä tuote on tarkoitettu käytettäväksi vain ohjeissa kuvatulla tavalla. Kuluttajan alkuperäiseen leluun tekemät muutokset (esim. lisävarusteen lisääminen) on tehtävä valmistajan ohjeiden mukaisesti.

**HUOLTAMINEN:** Tuotteen pinta on päällystetty vesiohenteisella UV-maalilla, ja sen puhdistamiseen suositellaan kuivaa tai tarvittaessa hieman kostutettua liinaa. Muovilaisen taulun puhdistamiseen suositellaan kuivaa taulusientä. Tarkista aina ennen käyttöä, ettei tuotteen osissa ole halkeamia tai murtumia ja vaihda tarvittaessa. Käytä tuotetta vain sisätiloissa tai tilapäisesti kuivalla säällä ulkona.

**TAKUU:** 2 vuoden takuu on voimassa, jos tuote on huollettu ohjeiden mukaisesti. Takuuehtojen kuvaukset verkkosivullamme: [ettetete.com](http://ettetete.com)

**PALAUTUKSET:** Hyväksymme palautukset 30 päivän kuluessa toimituksesta. Säilytä pakkaus 30 päivän ajan toimituksen jälkeen siltä varalta, että haluat ratkaista toimituksen laatua tai tuotteen yksityiskohtia koskevia kysymyksiä. Ota meihin yhteyttä, jos sinulla on kysyttävää palautuspolitiikasta.

Tämä käyttöohje on säilytettävä myöhempää käyttöä varten. Tuote ja sen pakkaukset on kierrätettävä paikallisen jätehuoltoyhtiön ohjeiden mukaisesti.

## **FR: IMPORTANT! À LIRE ATTENTIVEMENT ET CONSERVER POUR TOUTE RÉFÉRENCE UL-TÉRIEURE.**

Ne laissez **JAMAIS** votre enfant avec un tableau noir, sans surveillance. Le jouet doit être installé par un adulte. Pendant l'utilisation du produit, celui-ci doit être fermement fixé, à l'aide de sangles, au cadre d'escalade ou au cube d'escalade. Le produit est destiné à un usage domestique uniquement. Âge recommandé : 12m +. Le produit est destiné à être utilisé uniquement comme indiqué dans ce manuel d'instructions. Les modifications apportées par le consommateur au jouet d'activité d'origine (par exemple, l'ajout d'un accessoire) doivent être effectuées conformément aux instructions du fabricant.

**MAINTENANCE:** La surface du produit est couverte d'une peinture UV à base d'eau et doit être nettoyée à l'aide d'un chiffon sec ou, si nécessaire, un chiffon légèrement humide. Il est conseillé de nettoyer le verre organique à l'aide d'une éponge sèche pour tableau noir. Avant chaque utilisation, vérifiez les pièces du produit afin d'y déceler d'éventuelles fissures ou cassures et remplacez-les si nécessaire. Utilisez le produit uniquement en intérieur et seulement ponctuellement, par temps sec, à l'extérieur.

**GARANTIE:** La garantie de 2 ans s'applique lorsque le produit est entretenu selon les instructions. Les conditions de garantie sont décrites sur notre site internet : [ettetete.com](http://ettetete.com)

**RETOURS:** Nous acceptons les retours dans un délai de 30 jours après la livraison. Veuillez conserver l'emballage pendant 30 jours à compter de la date de livraison, au cas où vous avez besoin de résoudre des problèmes concernant la qualité de la livraison ou les détails du produit. Veuillez nous contacter pour toute question relative à la politique des retours.

Ce manuel d'instructions doit être conservé pour toute référence ultérieure. Le produit et son emballage doivent être recyclés conformément aux directives fournies par la société locale de gestion des déchets.

## **GR: ΣΗΜΑΝΤΙΚΟ!**

### **ΔΙΑΒΑΣΤΕ ΠΡΟΣΕΚΤΙΚΑ ΚΑΙ ΚΡΑΤΗΣΤΕ ΓΙΑ ΜΕΛΛΟΝΤΙΚΗ ΑΝΑΦΟΡΑ.**

**ΠΟΤΕ** μην αφήνετε το παιδί σας χωρίς επίβλεψη με έναν μαυροπίνακα. Απαιτείται συναρμολόγηση από ενήλικα. Κατά τη χρήση, το προϊόν πρέπει να στερεώνεται σφιχτά με ιμάντες στο πλαίσιο αναρρίχησης ή στον κύβο αναρρίχησης. Μόνο για οικιακή χρήση. Προτεινόμενη ηλικία: 12+ μήνες. Το προϊόν προορίζεται για χρήση μόνο με τον τρόπο που καθορίζεται στις οδηγίες. Οι αλλαγές που γίνονται από τον καταναλωτή στο αρχικό παιχνίδι (π.χ. προσθήκη αξεσουάρ) πρέπει να γίνονται σύμφωνα με τις οδηγίες του κατασκευαστή.

**ΣΥΝΤΗΡΗΣΗ:** Η επιφάνεια του προϊόντος είναι επικαλυμμένη με βαφή UV με βάση το νερό και συνιστάται ο καθαρισμός του με ένα στεγνό ή, αν χρειάζεται, ελαφρώς υγρό πανί. Το οργανικό γυαλί συνιστάται να καθαρίζεται με στεγνό σφουγγάρι για μαυροπίνακα. Ελέγχετε πάντα τα εξαρτήματα του προϊόντος για ρωγμές ή σπασίματα πριν από κάθε χρήση και αντικαταστήστε τα αν χρειάζεται. Χρησιμοποιήστε το προϊόν μόνο σε εσωτερικούς χώρους ή προσωρινά σε ξηρές συνθήκες σε εξωτερικούς χώρους.

**ΕΓΓΥΗΣΗ:** Η εγγυηση 2 ετών ισχύει εάν το προϊόν συντηρείται σύμφωνα με τις οδηγίες. Οι προϋποθέσεις της εγγυησης περιγράφονται στην ιστοσελίδα μας: [ettetete.com](http://ettetete.com)

**ΕΠΙΣΤΡΟΦΕΣ:** Δεχομαστε επιστροφές εντός 30 ημερών από την παραδοχή. Διατηρήστε τη συσκευασία για 30 ημέρες μετά την παράδοση σε περίπτωση που χρειαστεί να επιλύσετε τυχόν προβλήματα σχετικά με την ποιότητα παράδοσης ή τις λεπτομέρειες του προϊόντος. Επικοινωνήστε μαζί μας για τυχόν ερωτήσεις σχετικά με την πολιτική επιστροφών.

Αυτο το εγχειρίδιο οδηγιών πρέπει να φυλάσσεται για μελλοντική αναφορά. Το προϊόν και η συσκευασία του μπορούν να ανακυκλωθούν σύμφωνα με τις οδηγίες που παρέχονται από την τοπική εταιρεία διαχείρισης αποβλήτων.

## **HR: VAŽNO!**

### **PAŽLJIVO PROČITATI I SAČUVATI ZA BUDUĆE POTREBE.**

**NIKADA** ne ostavljajte svoje dijete bez nadzora s pločom. Mora sastaviti odrasla osoba. Dok se upotrebljava, proizvod mora biti snažno pričvršćen trakama za okvir za penjanje ili kocku za igru za penjanje. Samo za kućnu upotrebu. Preporučena dob: 12+ mjeseci. Proizvod je namijenjen za upotrebu samo na način naveden u uputama. Promjene koje je izvršio potrošač na originalnoj igrački (npr. dodavanje pribora) moraju se napraviti u skladu s uputama proizvođača.

**ODRŽAVANJE:** Površina proizvoda je premazana UV bojom na bazi vode, a preporuča se čišćenje suhom ili po potrebi blago vlažnom krpom. Preporučuje se čistiti organsko staklo suhom spužvom za ploču. Prije svake uporabe uvijek provjerite jesu li dijelovi proizvoda puknuli ili slomljeni i zamijenite ih ako je potrebno. Proizvod koristite samo u zatvorenom prostoru ili privremeno na suhom vremenu na otvorenom.

**JAMSTVO:** Dvogodišnje jamstvo uključeno je ako se proizvod održava sukladno uputama. Uvjeti jamstva opisani su na našoj internet stranici: [ettetete.com](http://ettetete.com)

**POVRATI:** Vraćanje prihvaćamo u roku od 30 dana od dostave. Čuvajte ambalažu 30 dana nakon dostave za slučaj da trebate riješiti bilo kakve probleme vezane uz kvalitetu dostave ili detalje proizvoda. Molimo javite nam se ako imate bilo kakvih pitanja koja se tiču politike vraćanja.

Priručnik s uputama mora se održavati radi buduće reference. Proizvod i njegovo pakiranje moraju se reciklirati sukladno smjernicama datim od strane lokalne kompanije za upravljanje otpadom.

## **HU: FONTOS!**

### **OLVASSA ÁT GONDOSAN ÉS TARTSA MEG KÉSŐBBI TANULMÁNYOZÁSRA.**

**SOHA** ne hagyja gyermekét felügyelet nélkül a táblával. A termék összeszerelését felnőtt végezze. Használat közben a terméket hevederekkel szorosan rögzíteni kell a mászókerethez vagy a mászókockához. Kizárólag otthoni használatra. Java-

solt életkor: 12+ hónap. A termék kizárólag a használati utasításban meghatározott módon használható. Az eredeti játékon végrehajtott módosításokat (pl. egy tartozék hozzáadása) a gyártó utasításainak megfelelően kell elvégezni.

**KARBANTARTÁS:** A termék vízbázisú UV festékkel kezelt felületét száraz vagy szükség esetén enyhén nedves ruhával ajánlott tisztítani. A plexiüveget száraz táblaszivaccsal ajánlott tisztítani. Használat előtt mindig ellenőrizze, hogy a termék nem törött és nincs megrepedve. A terméket csak beltéren használja vagy száraz időben, átmenetileg kültéren.

**JÓTÁLLÁS:** A jótállási idő két év, amennyiben a termék karbantartása megfelel az útmutatóban leírtaknak. Jótállási feltételeinket honlapunkon olvashatja: [ettetete.com](http://ettetete.com)

**TERMÉKVISSZAKÜLDÉS:** A termék visszaküldésére a csomag átvételétől számított 30 napon van lehetősége. Kérjük, hogy az átvétel után 30 napig őrizze meg a csomagolást, melyre szüksége lehet bármilyen, a szállítás minőségével vagy a termék részleteivel kapcsolatos esetleges probléma megoldásához. A termékek visszaküldésére vonatkozó kérdése esetén forduljon hozzánk bizalommal.

Jövőbeni hivatkozás céljából tartsa meg a használati útmutatót. A terméket és csomagolását a helyi hulladékkezelő társaság által meghatározott irányelvek szerint kell újrahasznosítani.

## **IE: TÁBHACHTACH! LÉIGH É SEO**

### **GO CÚRAMACH AGUS COINNIGH**

### **É LE GO MBEIDH TÚ IN ANN TAGAIRT DO ARÍS**

**NÁ** fág do leanbh ina (h)aonar le clár dubh RIAMH. Ní mór do dhuine fásta é a chur le chéile. Le linn úsáide, ní mór go bhfuil an táirge daingnithe go teann le strapáí don fráma dreaptha nó ciúb spraoi dreaptha. Le haghaidh úsáide baile amháin. Ar a laghad 12 mhí d'aois. Níl an táirge beartaithe le húsáid ach ar an mbealach a shonraítear sna treoracha. Ní mór don chustaiméir aon athruithe a dhéantar ar an mbréagán bunaidh (m.s. oiriúint a chur leis) a dhéanamh i gcomhréir le treoracha an déantóra.

**COTHABHÁIL:** Tá dromchla an táirge clúdaithe le péint UV uiscebhunach, agus moltar é a ghlanadh le héadach tirim, nó, más riachtanach, beagán tais. Moltar gloine orgánach a ghlanadh le spúinse tirim do chlár dubh. Seiceáil pháirteanna an táirge i gcónaí le haghaidh scoilteanna nó bristeacha roimh gach úsáid agus athchuir más riachtanach é. Úsáid an táirge ach amháin taobh istigh nó lasmuigh go sealadach le linn aimsir tirim.

**BARÁNTA:** Tá feidhm ag an mbaránta 2 bhliain má choinnítear an táirge de réir ár dtreoracha. Déantar cur síos ar choinníollacha an bharánta ar ár suíomh gréasáin: [ettetete.com](http://ettetete.com)

**EARRÁI AR AIS:** Glacaimid le hearraí ar ais laistigh de 30 lá ón seachadadh. Coinnigh an pacáistiú ar feadh 30 lá tar éis an tseachadta ar eagla go gcaithfidh tú aon cheisteanna a réiteach maidir le cáilíocht an tseachadta nó sonraí an táirge. Ná bíodh drogall ort teagmháil a dhéanamh linn le haon cheisteanna faoin mbeartas maidir le hearraí a sheoladh ar ais.

Ní mór an lámhleabhar treoracha a choinneáil le húsáid amach anseo. Déanfar an táirge agus a phacáistiú a athchúrsáil de réir na dtreoirínte arna soláthar ag an gcuideachta áitiúil bainistíochta dramhaíola.

## **IT: IMPORTANTE!**

### **LEGGERE ATTENTAMENTE E CONSERVARE PER FUTURO RIFERIMENTO.**

**NON** lasciare MAI il bambino da solo e incustodito con la lavagna. Per il montaggio è richiesto l'intervento di un adulto. Durante l'uso, il prodotto deve essere fissato saldamente con cinghie alla struttura da arrampicata o al cubo giocattolo da arrampicata. Il prodotto è destinato al solo uso domestico. È consigliata - 12m +. Il prodotto è destinato all'uso esclusivamente secondo le modalità specificate nelle istruzioni. Le modifiche apportate dall'utente al gioco di attività originale (ad es. aggiunta di un accessorio) devono essere effettuate secondo le istruzioni del produttore.

**MANUTENZIONE:** La superficie del prodotto è rivestita con pittura UV a base d'acqua e si consiglia di pulirla con un panno asciutto o, se necessario, leggermente umido. Si consiglia di pulire il vetro organico con un'apposita spugna asciutta per lavagne. Prima di ogni utilizzo, controllare sempre che le parti del prodotto non presentino crepe o rotture ed eventualmente sostituirle. Utilizzare il prodotto solo in ambienti chiusi o temporaneamente all'aperto con tempo asciutto.

**GARANZIA:** La garanzia di due anni si applica se il prodotto viene mantenuto come da istruzioni. È possibile consultare le condizioni di garanzia sul nostro sito web: [ettetete.com](http://ettetete.com)



**RESI:** Accettiamo resi entro 30 giorni dalla consegna. Conservare l'imballaggio per 30 giorni dopo la consegna, nel caso in cui sia necessario risolvere eventuali problemi relativi alla qualità della consegna o alle caratteristiche del prodotto. Si prega di contattarci per qualsiasi domanda relativa alla politica di reso.

Conservare il presente manuale di istruzioni per futura consultazione. Riciclare il prodotto e il suo imballaggio secondo le linee guida fornite dall'azienda locale di smaltimento dei rifiuti.

## **KR:** 한국어: 중요! 주의깊게 읽으신 후 향후 참조할 수 있도록 보관해 주십시오.

철판과 자녀를 혼자 두지 마십시오. 성인의 조립이 필요합니다. 사용 중에는 클라이밍 프레임이나 클라이밍 플레이 큐브에 스트랩으로 단단히 고정해야 합니다. 가정용으로만 사용하십시오. 권장 연령: 12개월 이상. 이 제품은 설명서에 명시된 방식으로만 사용되어야 합니다. 소비자가 원래의 장난감을 변형하는 경우 (예: 액세서리 추가) 제조업체의 설명서에 따라 바꾸어야 합니다.

유지 관리: 제품의 표면은 수성 UV 페인트/바니시로 코팅되어 있으며 마른 천이나 필요시 살짝 젖은 천으로 닦는 것을 권장합니다. 유기 유리는 철판용 마른 스폰지로 청소하는 것이 좋습니다. 사용 전에는 제품에 금이 가거나 파손된 부분이 있는지 항상 확인하십시오. 제품은 실내에서만 사용하거나 건조한 날씨에 일시적으로만 실외에서 사용하십시오.

**품질 보증:** 제품이 설명서에 명시된 대로 유지 관리된 경우, 2년의 품질 보증이 적용됩니다. 품질 보증에 관한 정보는 저희의 웹사이트에서 확인할 수 있습니다: ettetete.com

**반품:** 제품 수령일로부터 30일 이내에 반품이 가능합니다. 배송 품질 또는 제품에 대한 문제가 있을 경우를 대비하여 제품 수령 이후 30일 동안 포장을 보관해주시기 바랍니다. 반품 정책과 관련하여 궁금하신 점이 더 있으신 경우 저희에게 문의해 주십시오.

이 취급 설명서는 추후에 참고할 수 있도록 보관해야 합니다. 제품과 최초의 포장은 해당 지역의 폐기물 관리 회사가 제공하는 지침에 따라 재활용되어야 합니다.

## **LV:** SVARĪGI! RŪPĪGI IZLASIET UN SAGLABĀJIET INSTRUKCIJU TURPMĀKAI LIETOŠANAI.

**NEKAD** neatstājiet savu bērnu bez uzraudzības, lietojot tāfeli. Montāžu drīkst veikt tikai pieaugušais. Lietošanas laikā tāfelei ar siksniņām jābūt stingri piestiprinātai pie kāpelēšanas rāmja vai kuba. Tikai mājās lietošanai. Ieteicamais vecums - 12m+. Produkts paredzēts lietošanai tikai instrukcijā norādītajā veidā. Patērētāja veiktās izmaiņas oriģinālajā aktivitāšu rotācijā (piemēram, kāda piederuma pievienošana) jāveic saskaņā ar ražotāja norādījumiem.

**KOPŠANA:** Produkta virsma ir pārklāta ar UV krāsu uz ūdens bāzes un to ir ieteicams tīrīt ar sausu vai, ja nepieciešams, viegli mitru lupatu. Organisko stiklu ieteicams tīrīt ar sausu tāfeles sūkli. Pirms katras lietošanas reizes pārbaudiet, vai produkta detaļas nav iepļaisājušas vai salauztas un, ja ir nepieciešams, nomainiet tās. Izmantojiet produktu tikai telpās vai īslaicīgi sausos laika apstākļos ārpus telpām.

**GARANTĪJA:** 2 gadu garantija ir piemērojama, ja produkts tiek kopts saskaņā ar norādījumiem. Garantijas nosacījumi pieejami mūsu tīmekļa vietnē: ettetete.com

**ATGRIEŠANA:** atgriešanās var veikt 30 dienu laikā no piegādes. Lūdzu, saglabājiet kasti 30 dienas pēc produkta piegādes, ja gadījumā ir jārisina kādi jautājumi saistībā ar piegādes kvalitāti vai produkta detaļām. Jautājumu gadījumā par atgriešanas Politiku, lūdzu, sazinieties ar mums s.

Šī instrukcija jā saglabā turpmākai atsaucēi. Produkts un tā iepakojums jāpārstrādā pēc vietējā Atkritumu apsaimniekošanas uzņēmuma vadlīnijām.

## **LT:** SVARBU! ATIDŽIAI PERSKAITYKITE IR IŠSAUGOKITE VĒLESNIAM NAUDOJIMUI.

**NIEKADA** nepalikite vaiko su kreadine lenta be priežiūros. Surinkti gali tik suaugęs asmuo. Naudojant gaminį jis turi būti tvirtai pritvirtintas prie laipiojimo rėmų arba kubo su dirželiais. Gaminys skirtas naudoti tik buityje. Rekomenduojamas amžius – 12 metų ir daugiau. Gaminys skirtas naudoti tik instrukcijoje nurodytu būdu. Naudotojo atlikti aktyvaus žaidimo

pakeitimai (pvz., pridedamas priedas) turi būti atliekami pagal gamintojo nurodymus.

**PRIEŽIŪRA:** Gaminio paviršius padengtas vandens pagrindu pagamintais UV dažais, todėl jį rekomenduojama valyti sausa arba, jei reikia, šiek tiek drėgna šluoste. Rekomenduojama valyti organinį stiklą sausa kempine, skirta kreadinei lentai. Prieš kiekvieną naudojimą visada patikrinkite, ar gaminio dalys nėra įtrūkusios ar sulūžusios, ir prireikus jas pakeiskite. Gaminį naudokite tik patalpose arba laikinai lauke esant sausam orui.

**GARANTĪJA:** 2 metų garantija taikoma, jei prekė prižiūrima, kaip nurodyta instrukcijoje. Garantijos sąlygos aprašytos mūsų interneto svetainėje: ettetete.com

**GRAŽINIMAS:** Prekes galima grąžinti per 30 dienų nuo pristatymo. Saugokite pakuotę 30 dienų po pristatymo, jei prireiktų spęsti klausimus dėl gaminio pristatymo kokybės ar gaminio detalių. Susisiekite su mumis kilus klausimų dėl grąžinimo politikos.

Naudojimo instrukcija turi būti išsaugota ir ją vadovaujamas ir vėliau. Gaminys ir jo pakuotė turi būti perdirbami pagal vietinės atliekų tvarkymo įmonės nustatytas taisykles.

## **MT:** IMPORTANTI! AQRA SEW U ŻOMMU BĦALA REFERENZA GĦALL-FUTUR.

**QATT** iħalli lit-tifel/tifla tiegħek mingħajr superviżjoni ma' blackboard. Irid jiġi mmuntat minn adult. Waqt li qed jintuza, il-prodott għandu jkun marbut sew b'ċineg mal-qafas tat-tixbit jew il-kubu tal-logħob tat-tixbit. Għal użu domestiku biss! Eż ssuġġerita: minn 12-il xahar 'il fuq. Il-prodott huwa maħsub biex jintuza biss fil-mod speċifikat fl-istruzzjonijiet. Modifiki li jsi-ru mill-konsumatur lill-gugarell originali (eż. billi wieħed iżid aċċessorju) għandhom isiru skont l-istruzzjonijiet tal-manifattur.

**MANUTENZJONI:** Il-wieċ tal-prodott huwa miksi b'żebgħa tal-UV ibbażat fuq l-ilma, u huwa rakkomandat li tnaddfu b'biċċa xotta jew, jekk meħtieġ, kemmxejn niedja. Huwa rakkomandat li tnaddaf il-ħġieġ organiku bi sponża xotta għall-blackboards. Jekk jogħġbok dejjem iċċekkja l-partijiet tal-prodott għal xaqxqaw qabel kull użu u biddilhom jekk meħtieġ. Uża l-prodott biss fuq ġewwa jew temporanjament barra meta t-temp ikun xott.

**GARANZIJA:** Tapplika garanzija ta' sentejn jekk il-prodott jinżamm skont l-istruzzjonijiet. Il-kundizzjonijiet tal-garanzija huwa deskritti fis-sit web tagħna: ettetete.com

**KIF TIRRITORNA L-PRODOTT:** Aħna naċċettaw ir-ritorn tal-prodott fi żmien 30 jum mill-konsenja. Jekk jogħġbok żomm l-imballaġġ għal 30 jum wara l-konsenja f'każ li jkollok bżonn issolvi xi problemi rigward il-kwalità tal-konsenja jew dettalji tal-prodott. Jekk jogħġbok, ikkuntattjana jekk ikollok xi mistoqsijiet dwar il-politika tar-ritorn tal-prodott.

Żomm il-manwal tal-istruzzjonijiet biex tirreferi għalih fil-futur. Il-prodott u l-imballaġġ tiegħu għandhom jiġu rriciklati skont il-linji gwida pprovduti mill-kumpanija tal-ġestjoni tal-iskart lokali.

## **NL:** BELANGRIJK! LEES ZORGVULDIG DOOR EN BEWAAR VOOR TOEKOMSTIGE REFERENTIE.

Laat uw kind **NOOIT** zonder toezicht alleen met een schoolbord. Montage door volwassenen vereist. Tijdens het gebruik moet het product stevig worden vastgemaakt met riemen aan het klimrek of de klimkubus. Uitsluitend voor huishoudelijk gebruik. Wijzigingen die door de consument aan het originele speelgoed zijn aangebracht (bijvoorbeeld het toevoegen van een accessoire) moeten worden aangebracht in overeenstemming met de instructies van de fabrikant.

**ONDERHOUD:** Het oppervlak van het product is gecoat met UV-verf op waterbasis en het wordt aanbevolen om het schoon te maken met een droge of eventueel licht vochtige doek. Het wordt aanbevolen om organisch glas schoon te maken met een droge spons voor schoolborden. Controleer voor elk gebruik altijd de onderdelen van het product op scheuren of breuken en vervang deze indien nodig. Gebruik het product uitsluitend binnen of tijdelijk buiten als het droog weer is.

**GARANTIE:** 2 jaar garantie is van toepassing indien het product volgens de instructies wordt onderhouden. Beschrijving van de garantievoorwaarden op onze website: ettetete.com

**RETOUREN:** Wij accepteren retouren binnen 30 dagen na levering. Bewaar de verpakking gedurende 30 dagen na levering voor het geval u problemen met de kwaliteit van de levering of details van het product moet oplossen. Neem contact met ons op voor vragen over het retourbeleid.

Bewaar deze instructiehandleiding voor verdere raadpleging. Het product en de verpakking moeten worden gerecycled volgens de richtlijnen van het plaatselijke afvalverwerkingsbedrijf.

## **PL: WAŻNE!** **PRZECZYTAJ UWAGAŻNIE I ZACHOWAJ DO WYKORZYSTANIA W PRZYSZŁOŚCI.**

**NIGDY** nie zostawiaj dziećka z tablicą kredową bez nadzoru. Montaż musi zostać wykonany przez osobę dorosłą. Podczas użytkowania produkt musi być mocno zamocowany pasami do drabinki lub kostki do wspinaczki. Tylko do użytku domowego. Sugerowany wiek: 12+ miesięcy. Produkt przeznaczony jest do stosowania wyłącznie w sposób opisany w instrukcji. Zmiany wprowadzone przez konsumenta do oryginalnej zabawki (np. dodanie akcesorium) muszą być wykonane zgodnie z instrukcjami producenta.

**KONSERWACJA:** Powierzchnia produktu jest pokryta farbą UV na bazie wody, i zaleca się czyszczenie jej suchą lub, w razie potrzeby, lekko wilgotną szmatką. Szkło organiczne zaleca się czyścić suchą gąbką do tablicy kredowej. Sprawdzaj części produktu pod kątem pęknięć lub złamań przed każdym użyciem i wymieniaj je w razie potrzeby. Używaj produktu wyłącznie w pomieszczeniach zamkniętych lub przez krótki okres na zewnątrz przy suchej pogodzie.

**GWARANCJA:** Obowiązuje 2-letnia gwarancja, jeśli produkt jest konserwowany zgodnie z instrukcją. Warunki gwarancji są opisane na naszej stronie internetowej: [ettetete.com](http://ettetete.com)

**ZWROTY:** Zwrotów można dokonać w terminie 30 dni od dostawy. Zachowaj opakowanie przez 30 dni od daty dostawy w razie konieczności rozwiązania jakichkolwiek problemów dotyczących jakości dostawy lub szczegółów produktu. Prosimy o kontakt z nami w przypadku jakichkolwiek pytań dotyczących zasad zwrotu.

Niniejszą instrukcję użytkowania należy zachować do wykorzystania w przyszłości. Produkt i jego opakowanie należy poddać recyklingowi zgodnie z wytycznymi miejscowej firmy zajmującej się gospodarką odpadami.

## **PT: IMPORTANTE!** **LEIA ATENTAMENTE E GARDE PARA REFERÊNCIA FUTURA.**

**NUNCA** deixe o seu filho sozinho com um quadro. É necessário a montagem por adultos. Durante a utilização, o produto deve ser bem fixado com alças ao quadro de escalada ou ao cubo de escalada. Somente para uso doméstico. Idade sugerida: +12 meses. Este produto deve ser usado apenas da forma especificada nas instruções. As alterações introduzidas pelo consumidor no brinquedo original (por exemplo, acrescentar um acessório) devem ser efetuadas em conformidade com as instruções do fabricante.

**MANUTENÇÃO:** A superfície do produto é revestida com tinta UV à base de água e recomenda-se a sua limpeza com um pano seco ou, se necessário, ligeiramente húmido. Recomenda-se que o vidro orgânico seja limpo com uma esponja seca para quadro. Antes de utilizar, verifique sempre se as peças do produto têm quebras ou fissuras e substitua, se necessário. Utilize o produto apenas em espaços interiores ou, temporariamente, em tempo seco ao ar livre.

**TERMO DE GARANTIA:** Este produto possui a garantia de 2 anos se foram observadas as instruções. Os termos de garantia estão disponíveis no nosso site: [ettetete.com](http://ettetete.com)

**DEVOLUÇÕES:** Aceitamos as devoluções dentro do prazo de 30 dias a partir do dia de entrega. Guarde a embalagem por 30 dias após a entrega, caso você precise resolver quaisquer problemas relacionados à qualidade da entrega ou detalhes do produto. Entre em contato conosco em caso de qualquer dúvida sobre as políticas de devolução.

Este manual de instruções deve ser guardado para consulta posterior. O produto e a sua embalagem devem ser reciclados conforme as recomendações fornecidas pela empresa local de gestão de resíduos.

## **RO: IMPORTANT!** **CITIȚI CU ATENȚIE ȘI PĂSTRAȚI** **INSTRUCȚIUNILE PENTRU A LE CONSULTA ULTERIOR.**

Nu vă lăsați **NICIODATĂ** copilul nesupravegheat în timp ce acesta folosește o tablă. Jucăria trebuie să fie asamblată de un adult. Cât timp este utilizat, produsul trebuie să fie bine fixat cu chingi la cadrul de cățărare sau la cubul de cățărare. Numai pentru uz casnic. Vârsta recomandată: Începând de la 12 luni. Produsul este destinat utilizării numai în modul specificat în instrucțiuni. Modificările făcute de către consumator jucăriei originale (de exemplu, adăugarea unui accesoriu) trebuie făcute în conformitate cu instrucțiunile producătorului.

**ÎNȚEȚINERE:** Suprafața produsului este acoperită cu vopsea UV pe bază de apă și se recomandă curățarea acesteia cu o cârpă uscată sau, dacă este nevoie, ușor umeză. Se recomandă curățarea sticlei organice cu ajutorul unui burete uscată pentru tablă. Înainte de fiecare utilizare, asigurați-vă întotdeauna că piesele produsului nu prezintă crăpături sau rupturi și înlocuiți-le dacă e cazul. Utilizați produsul numai în interior sau temporar pe vreme uscată în aer liber.

**GARANȚIE:** Garanția de 2 ani se aplică dacă produsul este întreținut conform instrucțiunilor. Condițiile de garanție sunt descrise pe site-ul nostru: [ettetete.com](http://ettetete.com)

**RETURURI:** Acceptăm returnările în termen de 30 de zile de la livrare. Vă rugăm să păstrați ambalajul timp de 30 de zile după livrare, în cazul în care trebuie să rezolvați vreo problemă legată de calitatea livrării sau de detaliile produsului. Contactați-ne dacă aveți orice întrebare legată de politica de returnare.

Acest manual de instrucțiuni trebuie păstrat pentru consultare ulterioară. Produsul și ambalajul acestuia se reciclează conform instrucțiunilor furnizate de compania locală de gestionare a deșeurilor.

## **SK: DÔLEŽITÉ!** **POZORNE SI PREČÍTAJTE A USCHOVAJTE PRE BUDÚCU POTREBU.**

**NIKDY** nenechávajte svoje dieťa s tabuľou bez dozoru. Vyžaduje sa montáž dospelou osobou. Počas používania musí byť produkt pevne pripevnený pomocou popruhov k preliezačke alebo hracej kocke. Len na domáce použitie. Odporúčany vek: 12+ mesiacov. Tento produkt je určený na použitie výhradne spôsobom, ktorý je uvedený v tomto návode. Akékoľvek zmeny na pôvodnej hračke zo strany spotrebiteľa (napr. pridanie príslušenstva) musia byť vykonané v súlade s pokynmi výrobcu.

**ÚDRŽBA:** Povrch výrobku je potiahnutý UV farbou na vodnej báze a odporúča sa ho čistiť suchou alebo, ak je to potrebné, mierne vlhkou handričkou. Organické sklo sa odporúča čistiť suchou špongiou na tabuľu. Pred každým použitím vždy skontrolujte, či komponenty výrobku nie sú prasknuté alebo zlomené. Ak je to potrebné, vymeňte ich. Výrobok používajte len v interiéri alebo príležitostne, v suchom počasí, v exteriéri.

**ZÁRUKA** tento produkt má dvojiročnú záručnú dobu, ak bol udržiavaný v súlade s návodom na použitie. Záručné podmienky sú popísané na našej webovej stránke: [ettetete.com](http://ettetete.com)

**VÝRATENIE TOVARU:** Prijímame vrátenie tovaru do 30 dní od doručenia. Obal si ponechajte 30 dní po doručení pre prípad, že budete potrebovať vyriešiť akékoľvek problémy týkajúce sa kvality dodávky alebo detailov výrobku. Mohli by ste nás kontaktovať, ak máte ďalšie otázky, týkajúce sa reklamačného poriadku.

Uchovajte tento návod pre prípadné budúce použitie. Výrobok a jeho obal musia byť recyklované podľa požiadaviek stanovených miestnymi právnymi predpismi o odpadoch.

## **SI** POMEMBNO! **POZORNO PREBERITE IN SHRANITE ZA POZNEJŠO UPORABO.**

**NIKOLI** ne pustite otroka brez nadzora s tablo. Montažo mora izvesti odrasla oseba. Med uporabo mora biti izdelek s trakovi trdno pritrjen na plezalni okvir ali plezalno igralno kocko. Samo za domačo uporabo! Priporočena starost: 12mesecev+ Izdelek je namenjen za uporabo samo na način, ki je naveden v navodilih. Spremembe originalne igrače, ki jih opravi potrošnik (npr. dodajanje dodatne opreme), morajo biti izvedene v skladu s proizvajalčevimi navodili.

**VZDRŽEVANJE:** Površina izdelka je premazana z UV-barvo na vodni osnovi in jo je priporočljivo očistiti s suho ali po potrebi rahlo vlažno krpo. Organsko steklo je priporočljivo čistiti s suho gobo za tablo. Pred vsako uporabo vedno preverite, ali so deli izdelka razpokani ali zlomljeni, in jih po potrebi zamenjajte. Izdelek uporabljajte samo v zaprtih prostorih ali začasno v suhem vremenu na prostem.

**GARANCIJA:** Za izdelek velja 2-letna garancija, če ga vzdržujete v skladu z navodili. Garancijski pogoji so navedeni na naši spletni strani: [ettetete.com](http://ettetete.com)

**VRAČILA:** Vračila sprejemamo v roku 30-dni od dostave. Za vsa vprašanja v zvezi s pravilnikom o vračilih nas prosim kontaktirajte.

Ta navodila za uporabo shranite za nadaljnjo uporabo. Izdelek in njegovo embalažo je potrebno reciklirati v skladu s smernicami lokalnega podjetja za ravnanje z odpadki.

## **SE:** VIKTIGT! **LÅS NOGA OCH BEVARA FÖR FRAMTIDA REFERENS.**

Lämna **ALDRIG** ditt barn utan uppsikt med skrivtavlan. Montering av vuxen krävs. När skrivtavlan används måste den vara ordentligt säkrad med remmar i klätterställningen eller klätterkuben. Endast för privat bruk. Rekommenderad ålder: 12 månader och äldre. Produkten är avsedd att användas endast på det sätt som anges i bruksanvisningen. Ändringar som konsumenten gör på den ursprungliga leksaken (t.ex. lägger till ett tillbehör) måste göras i enlighet med tillverkarens anvisningar.

**UNDERHÅLL:** Produktens yta är belagd med vattenbaserad UV-färg och det rekommenderas att rengöra den med en torr eller, vid behov, lätt fuktad trasa. Vi rekommenderar att du rengör skrivtavlan med en torr svamp. Kontrollera alltid produktens delar avseende sprickor eller brott före varje användning och byt ut dem vid behov. Använd endast produkten inomhus eller tillfälligt i torrt väder utomhus.

**GARANTI:** 2 års garanti gäller om produkten underhålls enligt anvisningarna. Garantivillkoren finns på vår webbplats: [ettetete.com](http://ettetete.com)

**RETURER:** Vi accepterar returer inom 30 dagar efter leveransen. Embalažo hranite do 30 dni po dostavi, če boste slučajno želeli reševati kakršne koli težave v zvezi s kakovostjo dostave ali podrobnostmi o izdelku. Kontakta oss om du har några frågor om vår returpolicy.

Denna bruksanvisning skall förvaras för att kunna användas som referens. Produkten och dess förpackning ska återvinnas i enlighet med de riktlinjer som ges av det lokala avfallshanteringsföretaget.



Adresses sur [quefairedemesdechets.fr](http://quefairedemesdechets.fr)